

VS-ASI-J-Y-N-M12FS-LC - Distributore



1433155

<https://www.phoenixcontact.com/it/prodotti/1433155>

Si prega di notare che i dati visualizzati in questo PDF sono stati generati dal nostro catalogo online. I dati completi sono disponibili nella documentazione per l'utente. Si applicano le condizioni generali di utilizzo per i download.

Distributore interfaccia AS con grado di protezione IP67 per 1 cavo piatto, con connettore femmina diritto, codifica A, 2 poli M12



Dati commerciali

| | |
|-------------------------------------|---------------|
| Codice articolo | 1433155 |
| Pezzi/conf. | 1 Pezzi |
| Quantità di ordinazione minima | 1 Pezzi |
| Codice vendita | AF1GFA |
| Codice prodotto | AF1GFA |
| GTIN | 4046356346245 |
| Peso per pezzo (confezione inclusa) | 18,69 g |
| Peso per pezzo (confezione esclusa) | 17,08 g |
| Numero tariffa doganale | 85366990 |
| Paese di origine | DE |

1433155

<https://www.phoenixcontact.com/it/prodotti/1433155>

Dati tecnici

Caratteristiche articolo

| | |
|------------------|------------------------------|
| Tipo di prodotto | Box di distribuzione di rete |
| Numero di poli | 2 |
| Codifica | A |

Caratteristiche di isolamento

| | |
|----------------------------|----|
| Categoria di sovratensione | II |
| Grado d'inquinamento | 3 |

Caratteristiche elettriche

| | |
|-------------------------|----------------|
| Tensione nominale U_N | ≤ 32 V DC |
| Corrente nominale I_N | 4 A |
| Mezzo trasmissivo | Rame |

Dati di collegamento

Tecnologia di connessione

| | |
|--------------|------------------------------|
| Collegamento | Tecnica di perforazione AS-i |
|--------------|------------------------------|

Interfacce

| | |
|-------------|--------------|
| Sistema bus | Interface-AS |
|-------------|--------------|

Segnalazione

| | |
|----------------------------------|----|
| Segnalazione stato | no |
| Indicazione di stato disponibile | no |

Indicazioni materiale

| | |
|-----------------------|----------|
| Materiale guarnizione | neoprene |
| | FKM |

Connettori

Connessione 1

| | |
|--------------------|-------------------------------------|
| Tipo | Distributore AS-i Bloccaggio a vite |
| Numero di poli | 2 |
| Tipo di bloccaggio | Bloccaggio a vite |
| Materiale | CuZn (Contatto) |
| | Sn (Superficie contatti) |
| | PA (Portacontatti) |
| | PA (Custodia) |

Connessione 2

| | |
|----------------|--------------------------------|
| Tipo | Connettore femmina diritto M12 |
| Numero di poli | 2 (5) |

1433155

<https://www.phoenixcontact.com/it/prodotti/1433155>

| | |
|---------------------|---|
| Materiale | Pressogetto di zinco, nichelato (Collegamento a vite) |
| Cicli di manovra | ≥ 100 |
| Coppia di serraggio | 0,4 Nm |

Condizioni ambientali e della vita elettrica

Condizioni ambientali

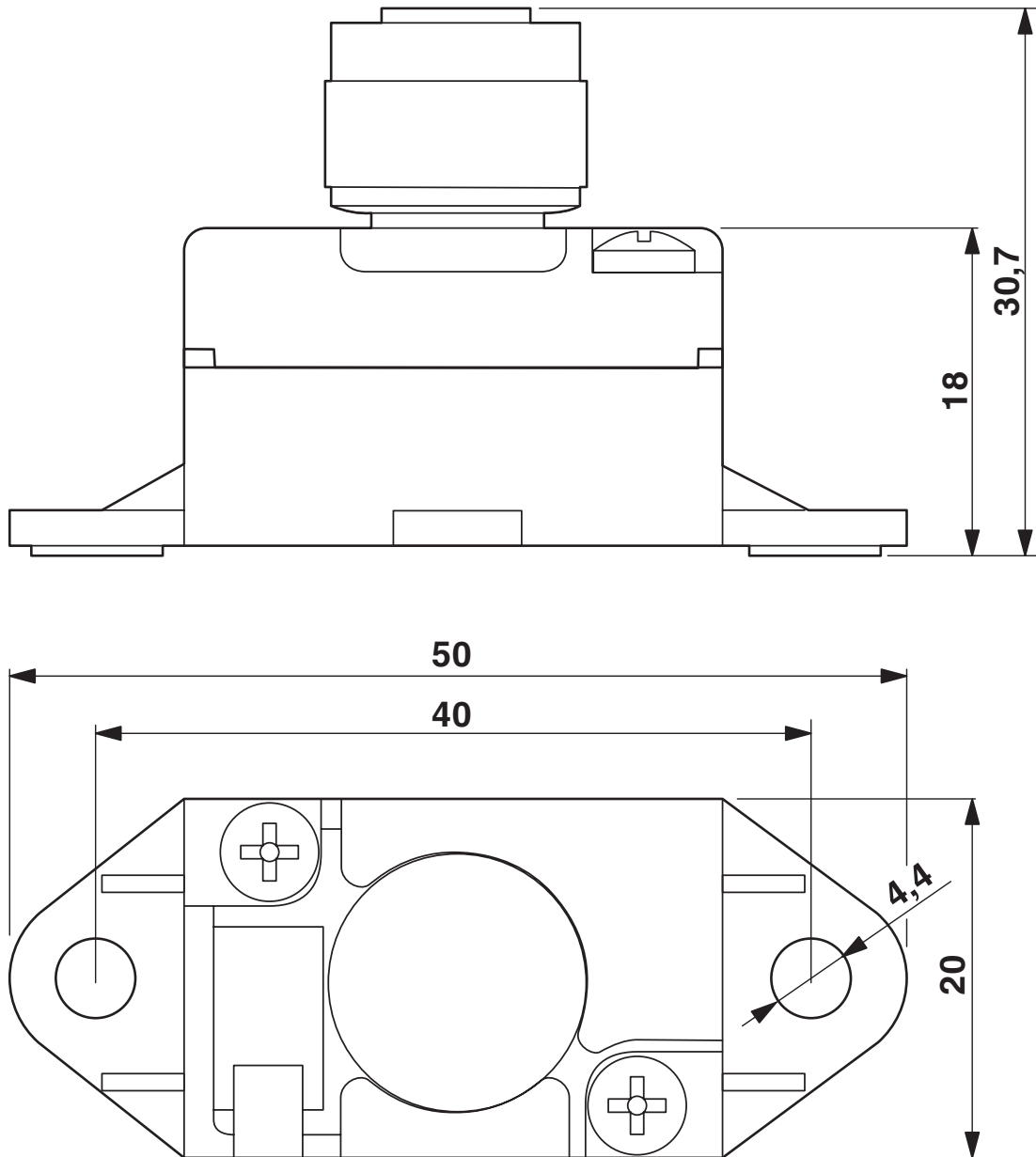
| | |
|---|------------------|
| Grado di protezione | IP67 |
| Temperatura ambiente (esercizio) (Connettore maschio/femmina) | -25 °C ... 70 °C |
| Temperatura ambiente (stoccaggio/trasporto) | -25 °C ... 70 °C |

Normative e prescrizioni

| | |
|--------------------|-----------------|
| Definizione norma | Connettore M12 |
| Norme/disposizioni | IEC 61076-2-101 |

Disegni

Disegno quotato



1433155

<https://www.phoenixcontact.com/it/prodotti/1433155>

Disegno schema



Pinning M12, PIN 1: AS-i +, PIN 3: AS-i -, PIN 2,4,5: libero

1433155

<https://www.phoenixcontact.com/it/prodotti/1433155>

Classifiche

ECLASS

| | |
|-------------|----------|
| ECLASS-13.0 | 27440106 |
| ECLASS-15.0 | 27440106 |

ETIM

| | |
|-----------|----------|
| ETIM 10.0 | EC002925 |
|-----------|----------|

UNSPSC

| | |
|-------------|----------|
| UNSPSC 21.0 | 31251500 |
|-------------|----------|

1433155

<https://www.phoenixcontact.com/it/prodotti/1433155>

Environmental product compliance

EU RoHS

| | |
|---|------|
| Soddisfa i requisiti della direttiva RoHS | Sì |
| con eccezione delle deroghe, se note | 6(c) |

China RoHS

| | |
|--|---|
| Environment friendly use period (EFUP) | EFUP-50 |
| | Una tabella per la dichiarazione China RoHS in base all'articolo è disponibile nell'area di download di ciascun articolo alla voce "Dichiarazione del produttore". Per tutti gli articoli con EFUP-E non viene allestita né richiesta alcuna tabella per la dichiarazione China RoHS. |

EU REACH SVHC

| | |
|---|--------------------------------------|
| Avviso di sostanza candidata REACH (n. CAS) | Lead(n. CAS: 7439-92-1) |
| SCIP | 57f80308-905b-4c4a-8e2e-07e73c387e77 |

EF3.1 Cambiamento climatico

| | |
|---------|---------------|
| CO2e kg | 1,034 kg CO2e |
|---------|---------------|

Phoenix Contact 2026 © - Tutti i diritti riservati
<https://www.phoenixcontact.com>

PHOENIX CONTACT S.p.a.
 Via Bellini, 39/41
 20095 Cusano Milanino (MI)
 +39 02 660591
info_it@phoenixcontact.com