

NEARFI 2200 B - Accoppiatori induttivi



1433050

<https://www.phoenixcontact.com/it/prodotti/1433050>

Si prega di notare che i dati visualizzati in questo PDF sono stati generati dal nostro catalogo online. I dati completi sono disponibili nella documentazione per l'utente. Si applicano le condizioni generali di utilizzo per i download.



NearFi-Base, accoppiatore di energia ed Ethernet in tempo reale senza contatto, 50 W (US), 100 MBit/s, portata ≤ 10 mm, M12 PUSH-PULL, IP65, combinabile con NEARFI 2200 R. Opzionale: 100 W (US) in combinazione con NEARFI 200 o 2 x 50 W (US+UA) con NEARFI 300

Descrizione del prodotto

Con i resistenti accoppiatori NearFi NEARFI 2200 potete trasmettere energia (50 W, 24 V DC / 2 A, US) e dati Ethernet in tempo reale (100 MBit/s, full duplex) senza contatto su una distanza nell'ordine dei centimetri. Gli accoppiatori non richiedono alcuna configurazione e sono subito pronti per l'uso. La NearFi Technology appositamente sviluppata consente una comunicazione Ethernet priva di latenza e indipendente dal protocollo. Allo stesso tempo, la portata wireless limitata garantisce la sicurezza e consente applicazioni parallele in spazi ridotti. Gli accoppiatori NearFi possono essere instradati l'uno verso l'altro da qualsiasi direzione o anche a rotazione. Possono essere rivolti l'uno verso l'altro con un angolo sfalsato o tangenziale. In questo modo, sostituite le connessioni a innesto soggette a usura che richiedono molta manutenzione e riducete i tempi di inattività dei vostri impianti. Diverse possibili combinazioni consentono di trasmettere energia fino a 100 W con equalizzazione automatica del carico o di trasmettere due tensioni isolate galvanicamente (2 x 50 W, US+UA). I dispositivi IP65 sono collegati mediante la tecnologia di connessione rapida M12 Push-Pull (codifica L/D).

I vantaggi

- Senza contatto: priva di usura e senza necessità di manutenzione
- Comunicazione Ethernet in tempo reale, indipendente dal protocollo e priva di latenza con 100 MBit/s (full duplex)
- Diagnostica visibile a 360° grazie all'anello luminoso sulla custodia
- Elevata libertà di montaggio grazie alle opzioni di avvicinamento flessibili
- Plug & Play: semplice come un connettore
- Collegamento con connettori M12 con connessione rapida Push-Pull o a vite

Dati commerciali

Codice articolo	1433050
Pezzi/conf.	1 Pezzi
Quantità di ordinazione minima	1 Pezzi
Nota	Produzione su ordinazione (non è possibile effettuare resi)
Codice vendita	DNC693
Codice prodotto	DNC693
GTIN	4063151799847
Peso per pezzo (confezione inclusa)	578 g
Peso per pezzo (confezione esclusa)	550 g
Numero tariffa doganale	85176200
Paese di origine	DE

Dati tecnici

Note

Nota per il Canada

Nota per il Canada	Questi prodotti non sono stati testati per l'uso in Canada in base alle normative vigenti sulla comunicazione wireless. Per questi prodotti sono necessarie ulteriori valutazioni se vengono installati o utilizzati in Canada.
--------------------	---

Caratteristiche articolo

Tipo di prodotto	Accoppiatori induttivi
Famiglia di prodotti	NearFi
Applicazione	Ethernet
	Dati
MTTF	126 Anni (Standard SN 29500, temperatura 25 °C, ciclo operativo 21%)
	67 Anni (Standard SN 29500, temperatura 40 °C, ciclo operativo 34,25%)
	31 Anni (Standard SN 29500, temperatura 40 °C, ciclo operativo 100%)

Caratteristiche di isolamento

Categoria di sovratensione	II
Grado di inquinamento	2

Caratteristiche elettriche

Potenza dissipata massima in condizioni nominali	8,6 W (Accoppiato, senza carico, distanza di 5 mm, a 24 V DC, a 25 °C)
--	--

Alimentazione

Range tensione di alimentazione	19 V DC ... 30 V DC
Corrente assorbita tipica	170 mA (senza accoppiatore remote, a 24 V DC, a 25 °C)
	500 mA (con accoppiatore remote, senza carico, distanza di 5 m, a 24 V DC, a 25 °C)
	240 mA (Funzionamento in parallelo con NEARFI 200, senza accoppiatore remote, con 24 V DC, a 25 °C)
	650 mA (Funzionamento in parallelo con NEARFI 200, con accoppiatore remote, senza carico, con 24 V DC, a 25 °C)
Max. corrente assorbita	< 3,7 A (con accoppiatore remote, carico 2 A, tensione d'ingresso 19 V DC)
	< 7,1 A (Funzionamento in parallelo con NEARFI 200, con accoppiatore remote, carico 4 A, tensione d'ingresso 19 V DC)
Corrente istantanea	1,9 A (per ca. 1,5 ms, a 24 V DC, senza accoppiatore remote)
	4,3 A (per ca. 4,5 ms, a 24 V DC, con accoppiatore remote, senza carico)
	3,9 A (Funzionamento in parallelo con NEARFI 200, per ca. 1,5 ms, a 24 V DC, senza accoppiatore remote)

NEARFI 2200 B - Accoppiatori induttivi



1433050

<https://www.phoenixcontact.com/it/prodotti/1433050>

	8,1 A (Funzionamento in parallelo con NEARFI 200, per ca. 4,5 ms, a 24 V DC, con accoppiatore remote, senza carico)
Circuito di protezione	protezione da fenomeni transitori, prot. contro inversione polarità

Dati di collegamento

Alimentazione

Collegamento	Connettore M12, codifica L
	Connettore M12, codifica L

Interfacce

Dati: Interfaccia Ethernet, 100Base-T(X) secondo IEEE 802.3

Velocità di trasmissione	100 MBit/s
Collegamento	Connettore femmina M12, codifica D
	Connessione rapida Push-Pull o connessione a vite
Nota sul tipo di connessione	Autonegoziazione e autocrossing, Fast Startup (FSU, < 500 ms), LFPT
	Frequenza di errore bit tipica $\leq 10^{-12}$
Numero di canali	1
Lunghezza di trasmissione	100 m (twisted pair schermato)
Mezzo trasmissivo	Rame
Protocolli	Trasparenza dei protocolli: PROFINET, PROFINET IRT, PROFIsafe, EtherCAT®, Modbus/TCP, Powerlink, TSN,...

Induttivo: Trasmissione di energia

Copertura	min. 0 mm
	≤ 10 mm
Spostamento dell'interasse	± 5 mm
Disallineamento angolare	< 15 °
Moduli radio collegabili	1 (Accoppiatori Remote)
Frequenza	110 kHz ... 148,5 kHz (Trasmissione di energia)
Forza del campo di prova	$\sim 1,95 \mu\text{A/m}$ (a una distanza di 10 m)

Apparecchi radiotrasmettenti

Frequenza	59 GHz ... 64 GHz (Trasmissione dati)
Potenza di trasmissione	< 10 mW (EIRP)
Tempo di ritardo all'intervento	$\leq 1 \mu\text{s}$ (tip.)

Dimensioni

NEARFI 2200 B - Accoppiatori induttivi



1433050

<https://www.phoenixcontact.com/it/prodotti/1433050>

Disegno quotato	
Larghezza	80 mm
Altezza	86 mm
Profondità	39 mm

Indicazioni materiale

Colore (Custodia)	nero (RAL 9005)
Materiale (Enclosure)	PBT
	Zinco pressofuso
Classe di combustibilità a norma UL 94	V0

Cavo / linea

Altra resistenza	resistente agli spruzzi di saldatura
------------------	--------------------------------------

Controlli meccanici

Resistenza alle vibrazioni secondo EN 60068-2-6/IEC 60068-2-6	Funzionamento: 5g in ogni direzione, 10 Hz ... 150 Hz, ampiezza $\pm 0,34$ mm
Urti secondo EN 60068-2-27/IEC 60068-2-27	Funzionamento: 30g, durata 11 ms, pulsazione d'urto d'onda semisinusoidale, tre urti, in ogni direzione
Urti continui secondo EN 60068-2-27/IEC 60068-2-27	Funzionamento: 10g, durata 16 ms, pulsazione d'urto d'onda semisinusoidale, 1000 urti, in ogni direzione

Condizioni ambientali e della vita elettrica

Condizioni ambientali

Grado di protezione (IP)	IP65/IP66 (Dichiarazione del produttore)
Grado di protezione (IK)	IK06 (Grado di resistenza agli urti)
Temperatura ambiente (esercizio)	-20 °C ... 55 °C (tenere conto del derating)
Temperatura ambiente (stoccaggio/trasporto)	-40 °C ... 85 °C
Posizione elevata	2000 m
Umidità dell'aria consentita (esercizio)	10 % ... 95 %
Umidità dell'aria consentita (stoccaggio/trasporto)	10 % ... 95 %
Pressione aria (funzionamento)	80 kPa ... 108 kPa (fino a 2000 m s.l.m.)
Pressione aria (trasporto e stoccaggio)	66 kPa ... 108 kPa (fino a 3500 m s.l.m.)

Controllo (Nebbia salina)

Norma di prova	IEC 60068-2-11
Durata di prova (Totale)	96 h

Omologazioni

CE

Certificato	Conformità CE
-------------	---------------

Certificazione radio Europa

Nota	RED 2014/53/EU
------	----------------

UL, USA

Siglatura	UL 61010 Recognized
	UL 61010-2-201, 2nd Edition
	UL 61010-1, 3rd Edition
Certificato	E238705
Nota	Dal lotto di produzione 02

Certificazione radio USA, FCC

Certificato	YG32200B
Nota	Dal lotto di produzione 02

Dati EMC

Compatibilità elettromagnetica	Conformità alla direttiva EMC 2014/30/EU
--------------------------------	--

Scariche elettrostatiche

Norme/Disposizioni	EN 61000-4-2
--------------------	--------------

Scariche elettrostatiche

Scarica contatti	± 4 kV (Grado severità collaudo 2)
Scarica in aria	± 8 kV (Grado severità collaudo 3)
Osservazioni	Criterio B

Campi elettromagnetici ad alta frequenza

Norme/Disposizioni	EN 61000-4-3
--------------------	--------------

Campi elettromagnetici ad alta frequenza

Frequenza	80 MHz ... 1 GHz (Grado severità collaudo 3)
Intensità di campo	10 V/m
Osservazioni	Criterio A

Transitori veloci (Burst)

Norme/Disposizioni	EN 61000-4-4
--------------------	--------------

Transitori veloci (Burst)

Ingresso	± 2 kV (Grado severità collaudo 3 - asimmetrico)
Uscita	± 2 kV (Grado severità collaudo 3 - asimmetrico)
Segnale	± 2 kV (Grado severità collaudo 3 - asimmetrico)
Osservazioni	Criterio B

Carico di corrente impulsiva (Surge)

NEARFI 2200 B - Accoppiatori induttivi



1433050

<https://www.phoenixcontact.com/it/prodotti/1433050>

Norme/Disposizioni	EN 61000-4-5
--------------------	--------------

Carico di corrente impulsiva (Surge)

Ingresso	$\pm 0,5$ kV (Grado severità collaudo 1 - simmetrico) ± 1 kV (Grado severità collaudo 2 - asimmetrico)
Uscita	± 1 kV (Grado severità collaudo 2 - asimmetrico)
Segnale	± 1 kV (Grado severità collaudo 2 - asimmetrico)
Osservazioni	Criterio B

Influenza condotta

Norme/Disposizioni	EN 61000-4-6
--------------------	--------------

Influenza condotta

Frequenza	0,15 MHz ... 80 MHz (Grado severità collaudo 3 - asimmetrico)
Osservazioni	Criterio A
Tensione	10 V (80% di modulazione di ampiezza con 1 kHz)

Emissione di disturbi

Norme/Disposizioni	EN 55016-2-3
Osservazioni	Classe A, campo di impiego industria

Criteri

Criterio A	Segnalazione di stato normale entro i limiti fissati.
Criterio B	Segnalazione di stato temporaneamente compromessa, corretta automaticamente dal dispositivo.

Normative e prescrizioni

Privo di sostanze incidenti sulla reticolazione di vernici	VDMA 24364:2018-05
Altra resistenza	resistente agli spruzzi di saldatura

Montaggio

Tipo di montaggio	Montaggio a parete
Nota per il montaggio	Tenere conto del derating
Posizione di installazione	a scelta

NEARFI 2200 B - Accoppiatori induttivi

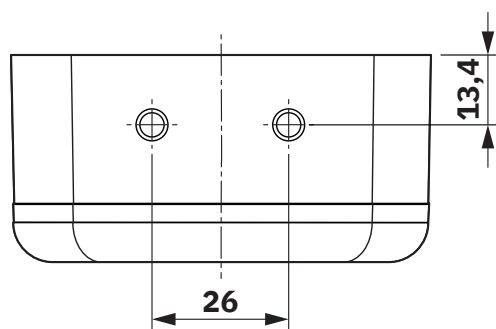
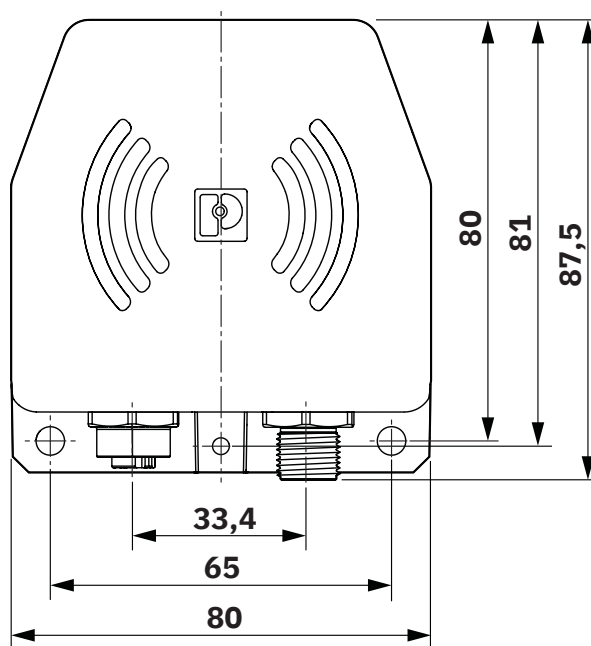
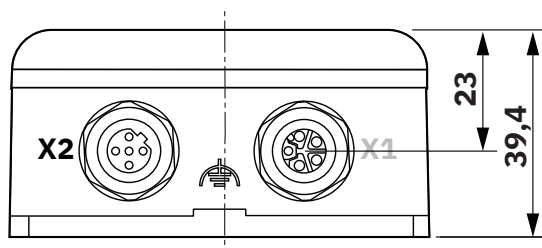
1433050

<https://www.phoenixcontact.com/it/prodotti/1433050>



Disegni

Disegno quotato



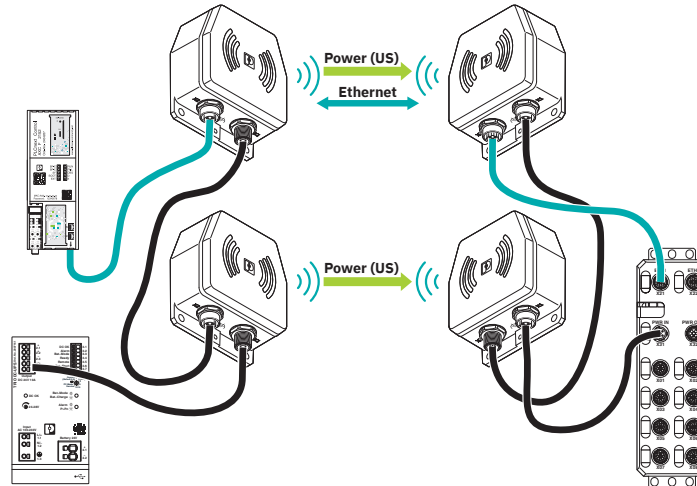
Disegno quotato

NEARFI 2200 B - Accoppiatori induttivi

1433050

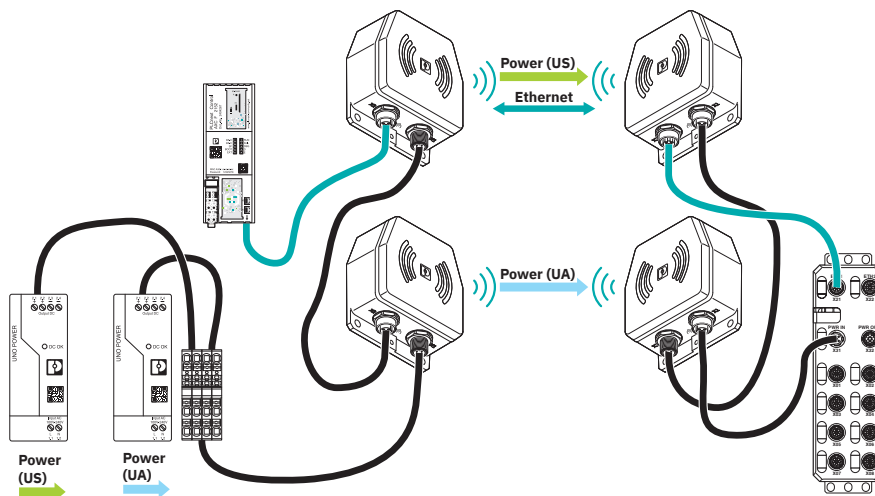
<https://www.phoenixcontact.com/it/prodotti/1433050>

Disegno applicazione



Trasmissione di dati e potenza (US) con NEARFI 2200 e NEARFI 200

Disegno applicazione



Trasmissione di dati e potenza (US, UA) con NEARFI 2200 e NEARFI 300

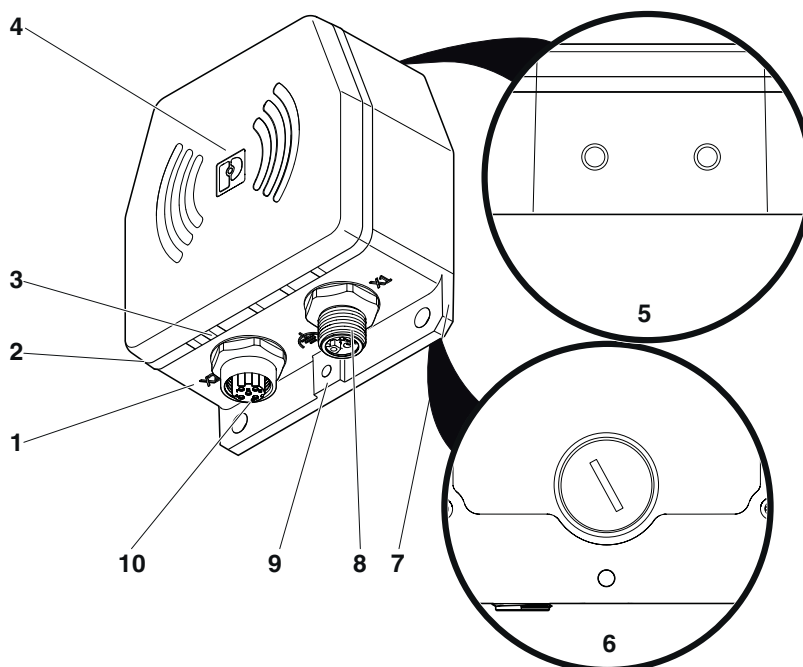
NEARFI 2200 B - Accoppiatori induttivi

1433050

<https://www.phoenixcontact.com/it/prodotti/1433050>



Disegno schema



Elementi funzionali

NEARFI 2200 B - Accoppiatori induttivi

1433050

<https://www.phoenixcontact.com/it/prodotti/1433050>



Disegno schema



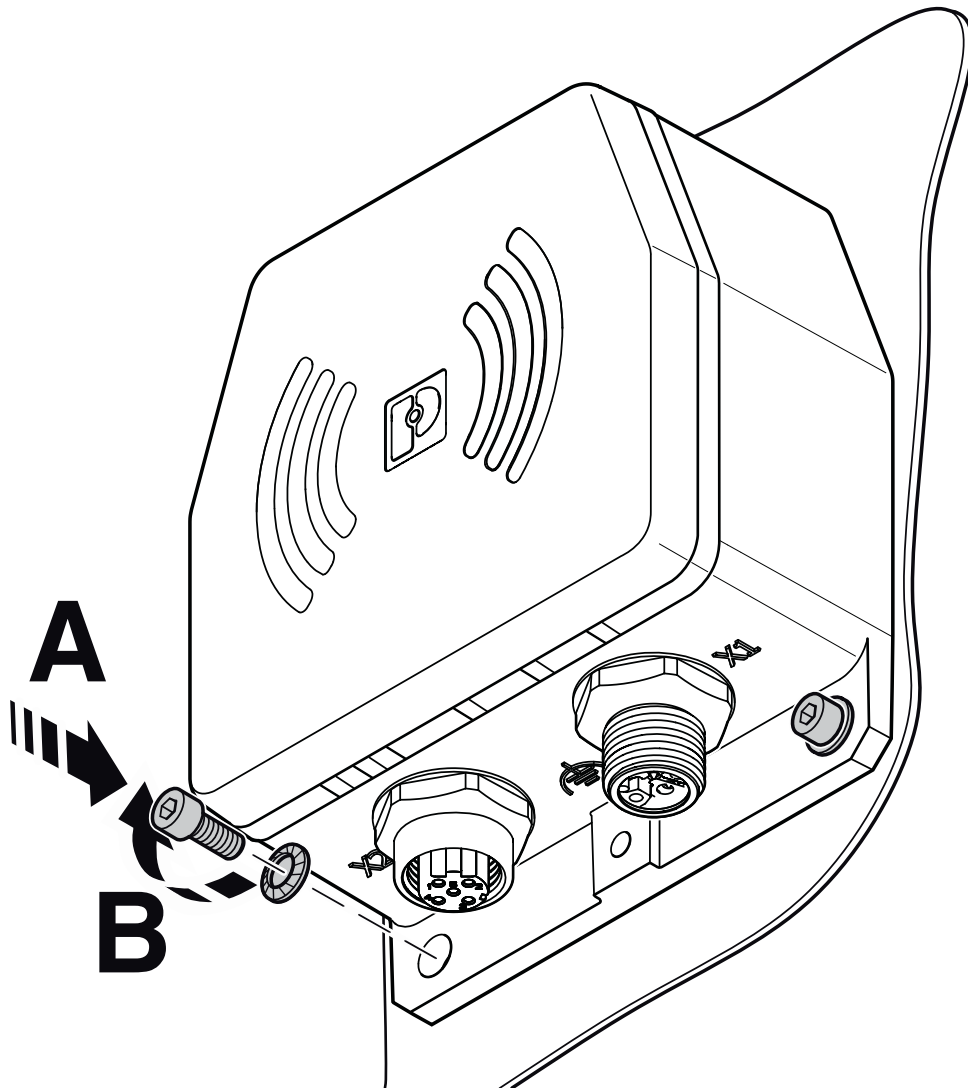
Montaggio con quattro viti M6

NEARFI 2200 B - Accoppiatori induttivi

1433050

<https://www.phoenixcontact.com/it/prodotti/1433050>

Disegno schema



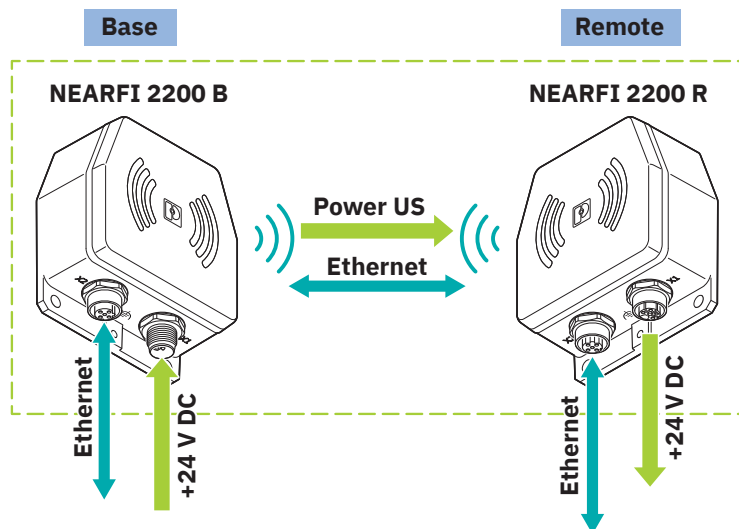
Montaggio con due viti M5

NEARFI 2200 B - Accoppiatori induttivi

1433050

<https://www.phoenixcontact.com/it/prodotti/1433050>

Disegno schema



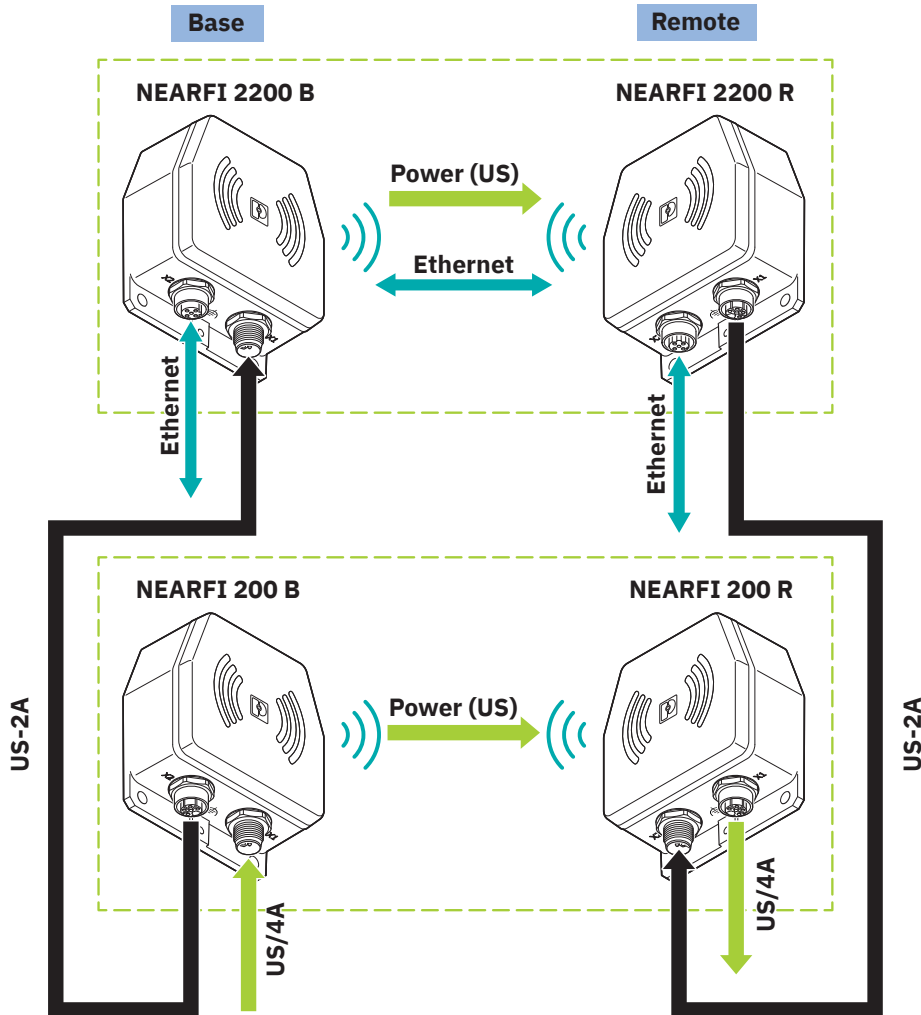
Funzionamento singolo, Ethernet 100 MBit/s, US 50 W

NEARFI 2200 B - Accoppiatori induttivi

1433050

<https://www.phoenixcontact.com/it/prodotti/1433050>

Disegno schema



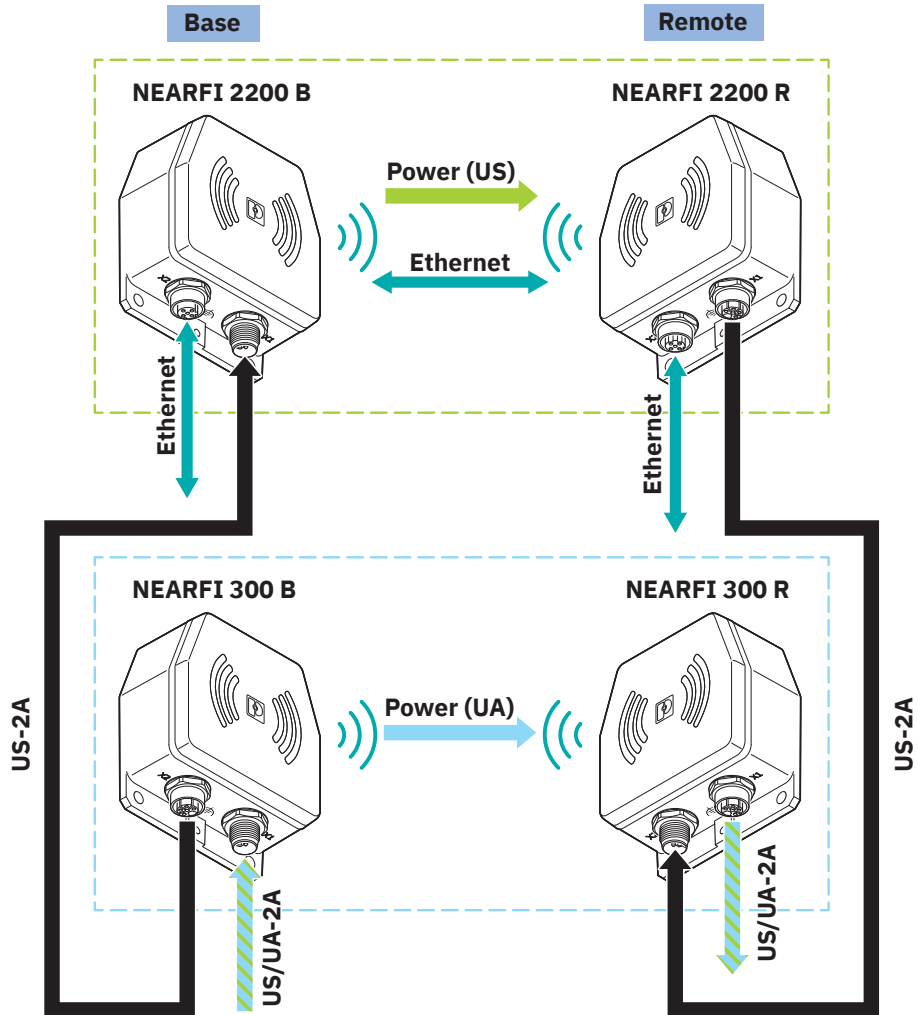
Funzionamento in parallelo, Ethernet 100 MBit/s, US 100 W

NEARFI 2200 B - Accoppiatori induttivi

1433050

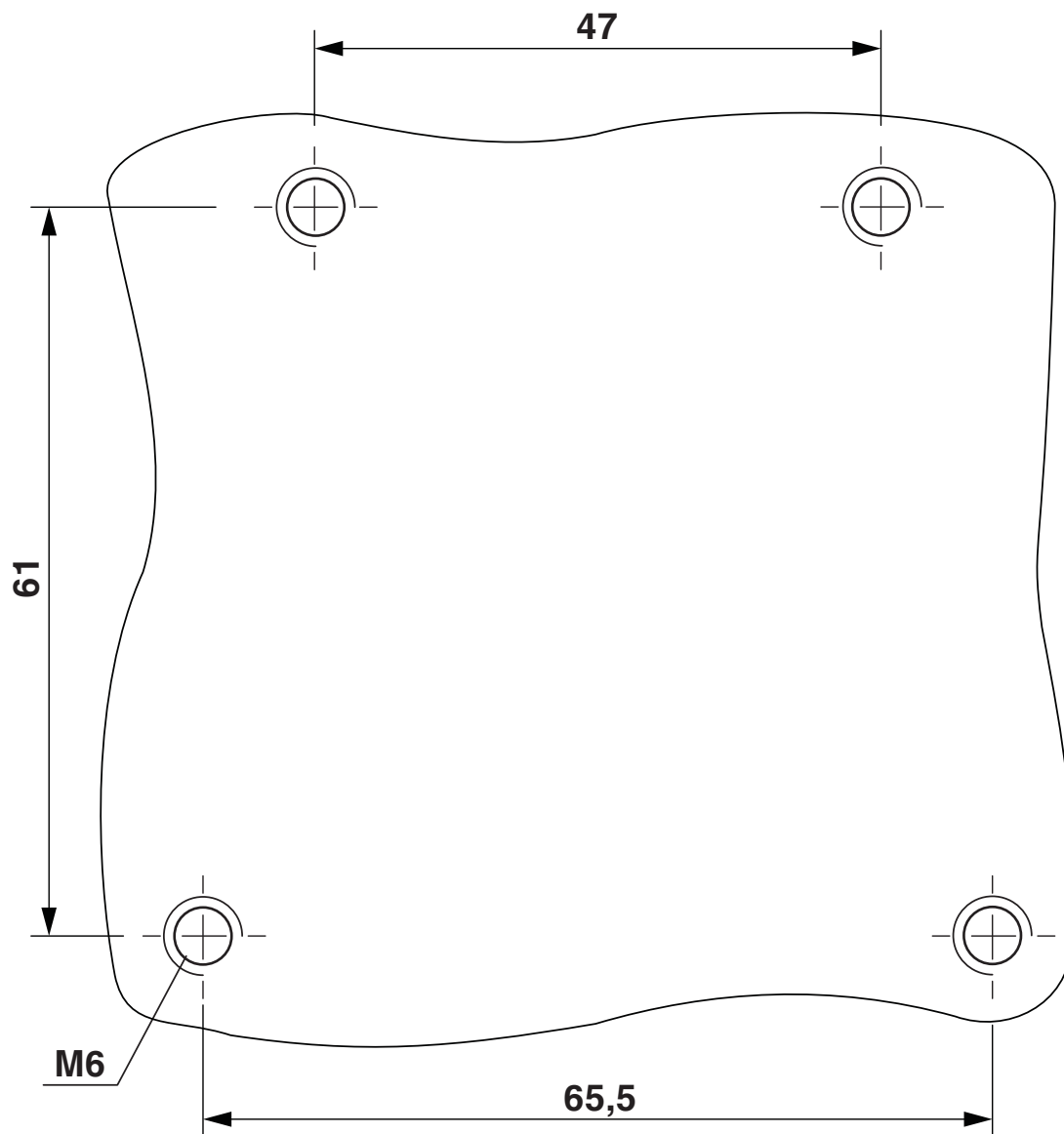
<https://www.phoenixcontact.com/it/prodotti/1433050>

Disegno schema



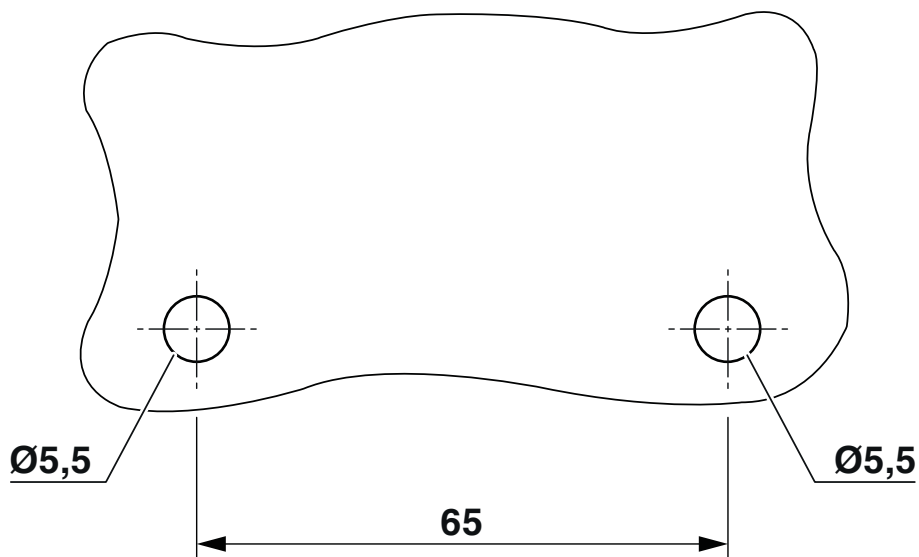
Funzionamento in parallelo, US 50 W, UA 50 W

Dima di forat./geometria di pad di saldat.



Schema di foratura per montaggio con quattro viti M6

Dima di forat./geometria di pad di saldat.

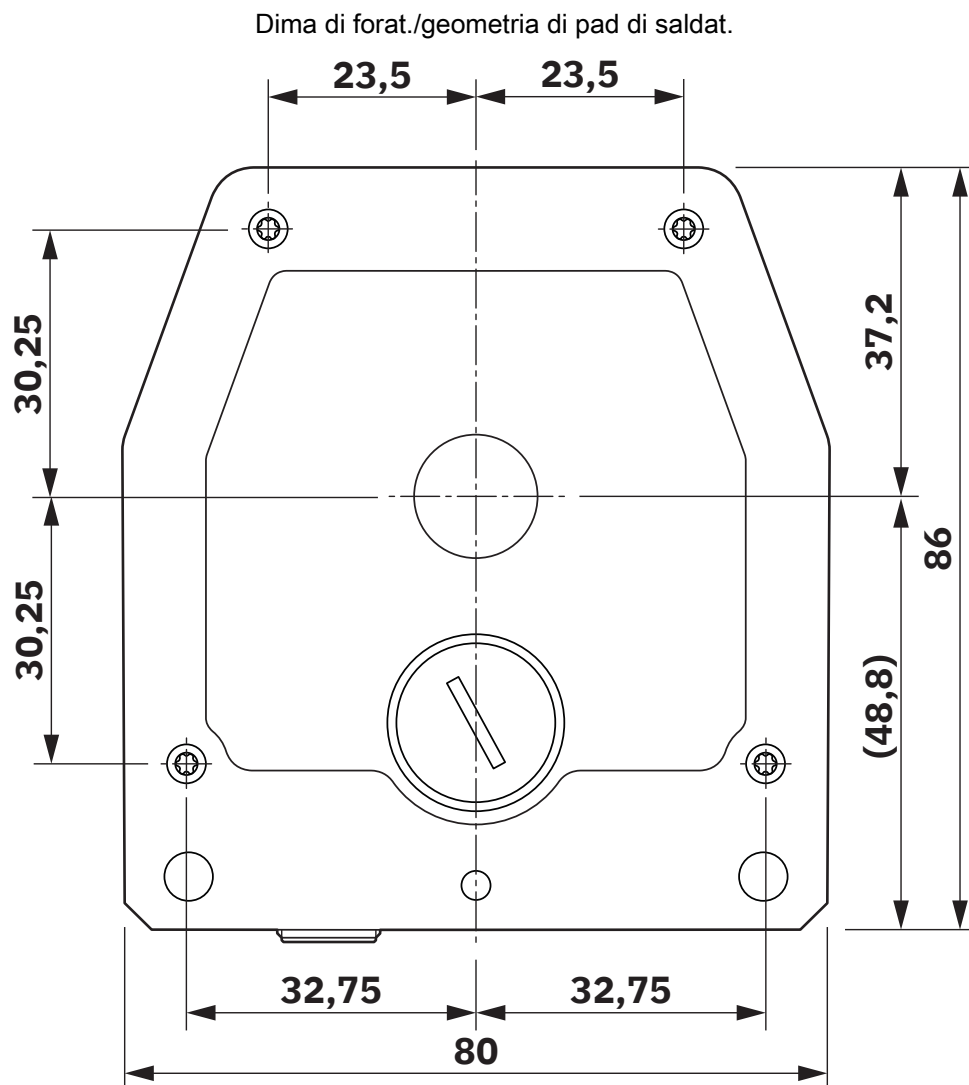


Schema di foratura per montaggio con due viti M5

NEARFI 2200 B - Accoppiatori induttivi

1433050

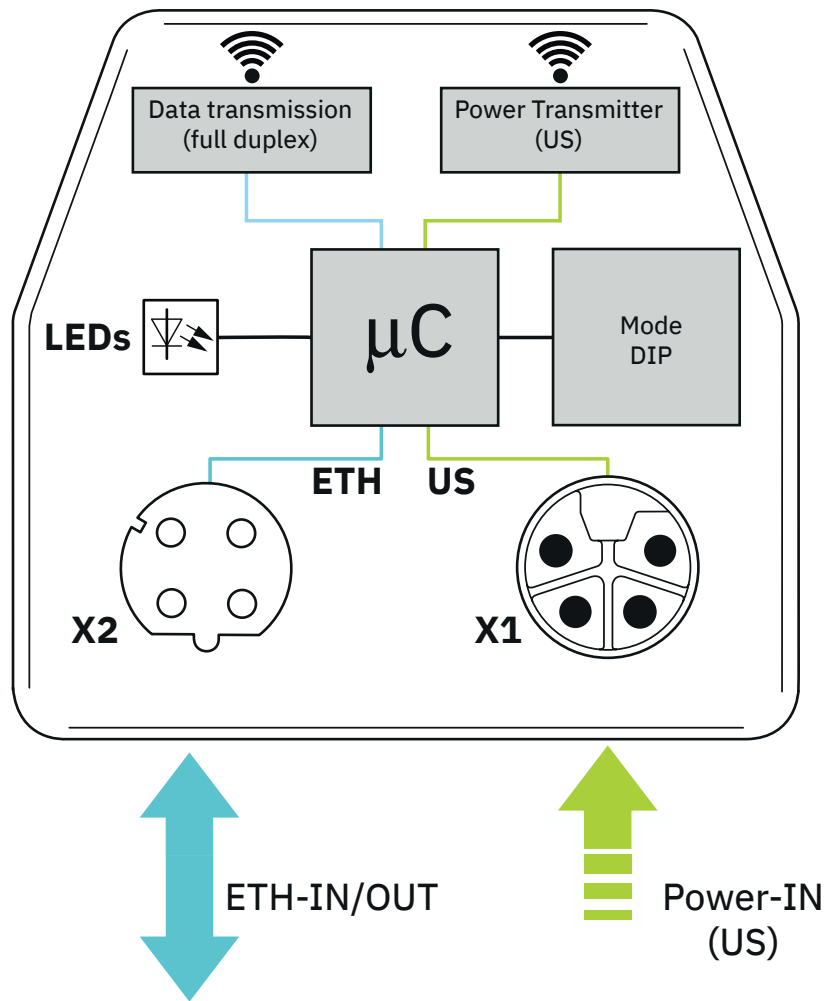
<https://www.phoenixcontact.com/it/prodotti/1433050>



Dima di centratura

Diagramma a blocchi

NEARFI 2200 B



NEARFI 2200 B - Accoppiatori induttivi



1433050

<https://www.phoenixcontact.com/it/prodotti/1433050>

Omologazioni

🔗 To download certificates, visit the product detail page: <https://www.phoenixcontact.com/it/prodotti/1433050>



cULus Recognized

ID omologazione: E238705



cULus Recognized

ID omologazione: E238705

FCC

ID omologazione: YG32200B

FCC

ID omologazione: YG32200B

NEARFI 2200 B - Accoppiatori induttivi



1433050

<https://www.phoenixcontact.com/it/prodotti/1433050>

Classifiche

ECLASS

ECLASS-13.0	27040701
ECLASS-15.0	19170417

ETIM

ETIM 10.0	EC001467
-----------	----------

UNSPSC

UNSPSC 21.0	39121000
-------------	----------

NEARFI 2200 B - Accoppiatori induttivi



1433050

<https://www.phoenixcontact.com/it/prodotti/1433050>

Environmental product compliance

EU RoHS

Soddisfa i requisiti della direttiva RoHS	Sì, Nessuna deroga
---	--------------------

China RoHS

Environment friendly use period (EFUP)	EFUP-E
	Nessuna sostanza pericolosa al di sopra dei valori limite

EU REACH SVHC

Avviso di sostanza candidata REACH (n. CAS)	Nessuna sostanza con una percentuale di massa maggiore dello 0,1%
---	---

Phoenix Contact 2026 © - Tutti i diritti riservati
<https://www.phoenixcontact.com>

PHOENIX CONTACT S.p.a.
Via Bellini, 39/41
20095 Cusano Milanino (MI)
+39 02 660591
info_it@phoenixcontact.com