

SAC-4P-M12T/2XM12 FF VA - Distributore a T



1431416

<https://www.phoenixcontact.com/it/prodotti/1431416>

Si prega di notare che i dati visualizzati in questo PDF sono stati generati dal nostro catalogo online. I dati completi sono disponibili nella documentazione per l'utente. Si applicano le condizioni generali di utilizzo per i download.



Distributore a T, FOUNDATION Fieldbus, PROFIBUS PA, 4-poli, non schermata, Maschio diritto M12, codifica: A, su Connettore femmina diritto M12, codifica: A e Connettore femmina diritto M12, codifica: A, Distributore parallelo

I vantaggi

- Utilizzo sicuro sul campo grazie all'elevata protezione

Dati commerciali

Codice articolo	1431416
Pezzi/conf.	5 Pezzi
Quantità di ordinazione minima	5 Pezzi
Codice vendita	AF1GAA
Codice prodotto	AF1GAA
GTIN	4046356431637
Peso per pezzo (confezione inclusa)	28,5 g
Peso per pezzo (confezione esclusa)	27,3 g
Numero tariffa doganale	85366990
Paese di origine	DE

Dati tecnici

Note

Nota per il montaggio	IMPORTANTE: Per la posa dei cavi, fare attenzione ai raggi di curvatura ammessi, perché le forze di flessione eccessive danneggiano il grado di protezione. Scaricare il connettore da carichi meccanici, ad es. con fascette per cavi.
-----------------------	--

Caratteristiche articolo

Tipo di prodotto	Distributori a T
Tipo sensore	FOUNDATION Fieldbus
Numero di poli	4
Numero uscite cavi	2
Schermato	no
Codifica	A
Tipo di filettatura	M12

Caratteristiche di isolamento

Categoria di sovratensione	II
Grado d'inquinamento	3

Caratteristiche elettriche

Resistenza di isolamento	$\geq 100 \text{ M}\Omega$
Tensione nominale U_N	48 V AC 60 V DC
Corrente nominale I_N	4 A

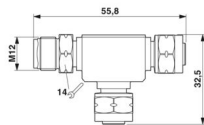
Interfacce

Tipo di segnale/categoria	FOUNDATION Fieldbus PROFIBUS PA
---------------------------	------------------------------------

Segnalazione

Segnalazione stato	no
Indicazione di stato disponibile	no

Dimensioni

Disegno quotato	
Larghezza	33 mm
Altezza	16 mm
Lunghezza	55,8 mm

1431416

<https://www.phoenixcontact.com/it/prodotti/1431416>

Indicazioni materiale

Classe di combustibilità a norma UL 94	HB
Materiale guarnizione	NBR
Materiale impugnature	TPU, difficilmente infiammabile, autoestinguento
Materiale contatto	CuZn
Materiale superficie contatti	Ni/Au
Materiale inserto portacontatti	TPU GF
Materiale connessione a vite	Acciaio inossidabile

Connettori

Connessione 1

Tipo	Maschio diritto M12
Tipo di codifica	A

Connessione 2

Tipo	Connettore femmina diritto M12
Tipo di codifica	A

Connessione 3

Tipo	Connettore femmina diritto M12
Tipo di codifica	A

Cavo / linea

Tipo di segnale/categoria	FOUNDATION Fieldbus
	PROFIBUS PA

Caratteristiche meccaniche

Dati meccanici

Cicli di manovra	≥ 100
------------------	-------

Condizioni ambientali e della vita elettrica

Condizioni ambientali

Grado di protezione	IP65
	IP67
	IP68
	IP69K
Temperatura ambiente (esercizio) (Connettore maschio/femmina)	-25 °C ... 90 °C (connettore / connectore femmina)

Normative e prescrizioni

Definizione norma	Connettore M12
Norme/disposizioni	IEC 61076-2-101

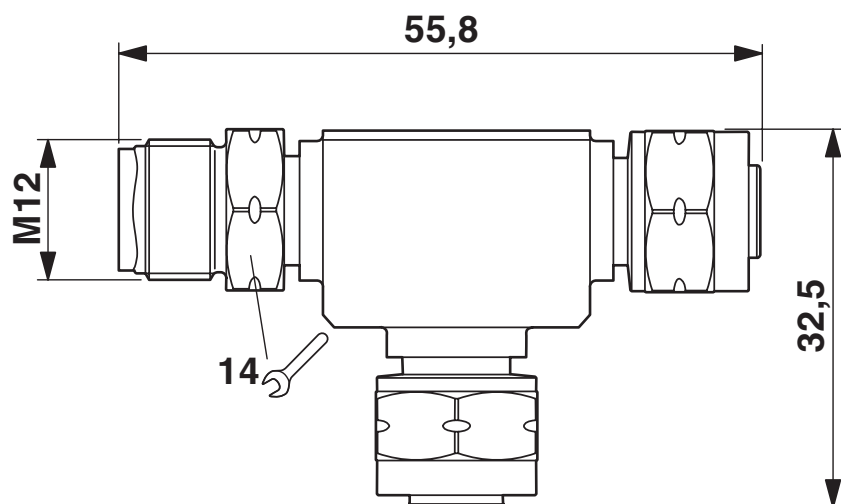
SAC-4P-M12T/2XM12 FF VA - Distributore a T

1431416

<https://www.phoenixcontact.com/it/prodotti/1431416>

Disegni

Disegno quotato



Distributore a T M12

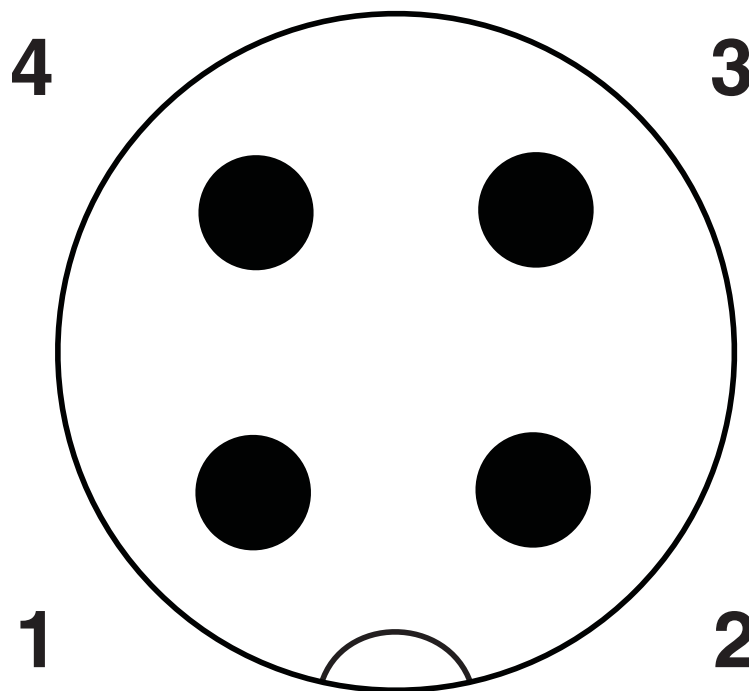
SAC-4P-M12T/2XM12 FF VA - Distributore a T

1431416

<https://www.phoenixcontact.com/it/prodotti/1431416>



Disegno schema



Pinning connettore M12, 4 poli, codifica A, lato maschio

SAC-4P-M12T/2XM12 FF VA - Distributore a T

1431416

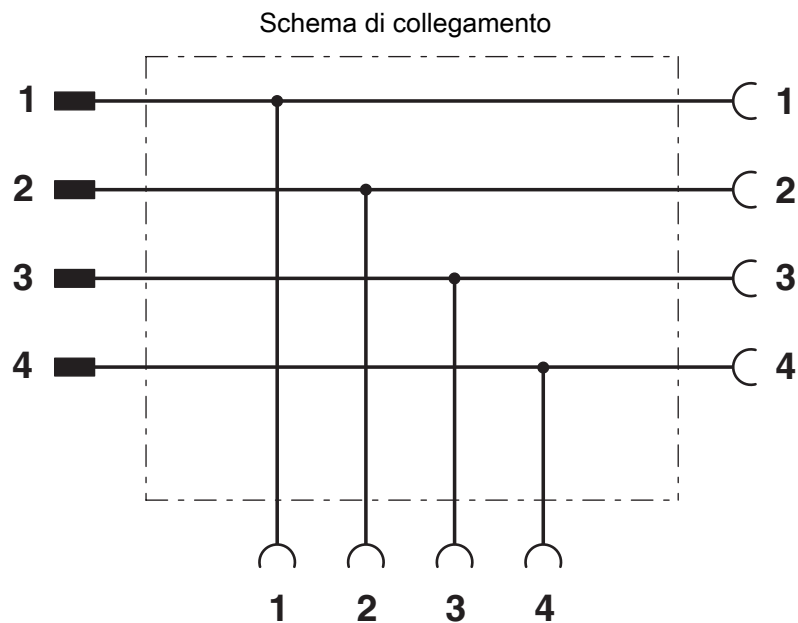
<https://www.phoenixcontact.com/it/prodotti/1431416>



Disegno schema



Pinning connettore femmina M12, 4 poli, codifica A, lato femmina



Equipaggiamento dei contatti del distributore a T M12

SAC-4P-M12T/2XM12 FF VA - Distributore a T



1431416

<https://www.phoenixcontact.com/it/prodotti/1431416>

Omologazioni

📄 To download certificates, visit the product detail page: <https://www.phoenixcontact.com/it/prodotti/1431416>



EAC

ID omologazione: RU C-DE.AI30.B.01102



UL Listed

ID omologazione: FILE E 221474

	Tensione nominale U_N	Corrente nominale I_N	Sezione AWG	Sezione mm^2
keine				
	250 V	4 A	-	-



cUL Listed

ID omologazione: FILE E 221474

	Tensione nominale U_N	Corrente nominale I_N	Sezione AWG	Sezione mm^2
keine				
	250 V	4 A	-	-

SAC-4P-M12T/2XM12 FF VA - Distributore a T



1431416

<https://www.phoenixcontact.com/it/prodotti/1431416>

Classifiche

ECLASS

ECLASS-13.0	27440106
ECLASS-15.0	27440106

ETIM

ETIM 10.0	EC002925
-----------	----------

UNSPSC

UNSPSC 21.0	31251500
-------------	----------

1431416

<https://www.phoenixcontact.com/it/prodotti/1431416>

Environmental product compliance

EU RoHS

Soddisfa i requisiti della direttiva RoHS	Sì, Nessuna deroga
---	--------------------

China RoHS

Environment friendly use period (EFUP)	EFUP-E
	Nessuna sostanza pericolosa al di sopra dei valori limite

EU REACH SVHC

Avviso di sostanza candidata REACH (n. CAS)	Nessuna sostanza con una percentuale di massa maggiore dello 0,1%
---	---

EF3.1 Cambiamento climatico

CO2e kg	1,965 kg CO2e
---------	---------------

Phoenix Contact 2026 © - Tutti i diritti riservati
<https://www.phoenixcontact.com>

PHOENIX CONTACT S.p.a.
Via Bellini, 39/41
20095 Cusano Milanino (MI)
+39 02 660591
info_it@phoenixcontact.com