

# SAC-4P-M12MS FF TR VA - Resistenza terminale



1431403

<https://www.phoenixcontact.com/it/prodotti/1431403>

Si prega di notare che i dati visualizzati in questo PDF sono stati generati dal nostro catalogo online. I dati completi sono disponibili nella documentazione per l'utente. Si applicano le condizioni generali di utilizzo per i download.



Resistenza terminale FOUNDATION Fieldbus™, 4 poli, connettore maschio M12, zigrinatura in acciaio inox

## Dati commerciali

Codice articolo	1431403
Pezzi/conf.	5 Pezzi
Quantità di ordinazione minima	5 Pezzi
Codice vendita	AF1GVX
Codice prodotto	AF1GVX
GTIN	4046356431644
Peso per pezzo (confezione inclusa)	12,06 g
Peso per pezzo (confezione esclusa)	12,06 g
Numero tariffa doganale	85332100
Paese di origine	PL

1431403

<https://www.phoenixcontact.com/it/prodotti/1431403>

## Dati tecnici

### Caratteristiche articolo

Tipo di prodotto	Resistenza terminale
Numero di poli	4

### Caratteristiche di isolamento

Categoria di sovratensione	II
Grado d'inquinamento	3

### Caratteristiche elettriche

Resistenza di isolamento	≥ 100 MΩ
Tensione nominale $U_N$	24 V AC
	24 V DC

### Note generali

Resistenza terminale	100 Ω (Contatto 1 e 2, con condensatore da 1 μF)
----------------------	--

### Segnalazione

Segnalazione stato	no
Indicazione di stato disponibile	no

### Indicazioni materiale

Classe di combustibilità a norma UL 94	HB
Materiale guarnizione	NBR
Materiale impugnatura	TPU, difficilmente infiammabile, autoestinguente
Materiale contatto	CuZn
Materiale superficie contatti	Ni/Au
Materiale inserto portacontatti	TPU GF
Materiale connessione a vite	Acciaio inossidabile

### Connettori

#### Connessione 1

Tipo	Maschio diritto M12
Numero di poli	4

### Caratteristiche meccaniche

#### Dati meccanici

Cicli di manovra	≥ 100
------------------	-------

### Condizioni ambientali e della vita elettrica

#### Condizioni ambientali

	IP65
--	------

# SAC-4P-M12MS FF TR VA - Resistenza terminale



1431403

<https://www.phoenixcontact.com/it/prodotti/1431403>

Grado di protezione	IP67
	IP68
	IP69K
Temperatura ambiente (esercizio) (Connettore maschio/femmina)	-25 °C ... 90 °C (connettore / connectore femmina)

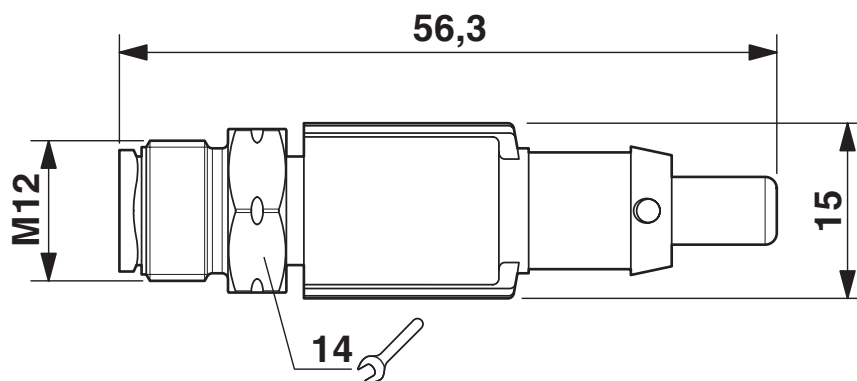
# SAC-4P-M12MS FF TR VA - Resistenza terminale

1431403

<https://www.phoenixcontact.com/it/prodotti/1431403>

## Disegni

Disegno quotato



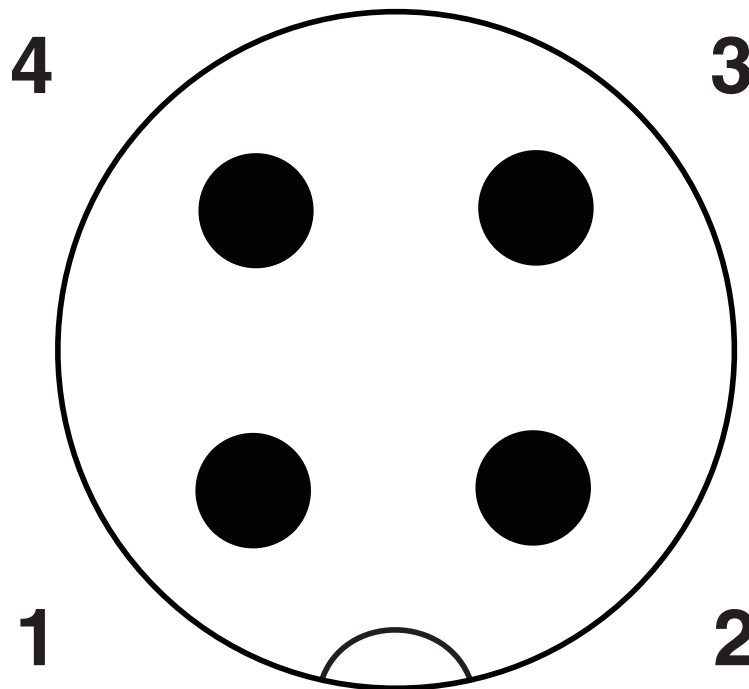
Resistenza terminale M12

# SAC-4P-M12MS FF TR VA - Resistenza terminale

1431403

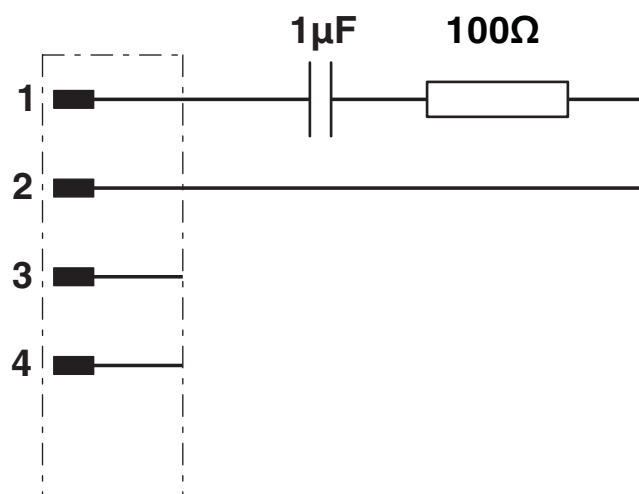
<https://www.phoenixcontact.com/it/prodotti/1431403>

Disegno schema



Pinning connettore M12, 4 poli, codifica D, lato maschio

Schema di collegamento



Equipaggiamento dei contatti e collegamento della resistenza terminale M12 FFB

# SAC-4P-M12MS FF TR VA - Resistenza terminale



1431403

<https://www.phoenixcontact.com/it/prodotti/1431403>

## Classifiche

### ECLASS

ECLASS-13.0	19070403
ECLASS-15.0	19070403

### ETIM

ETIM 10.0	EC000448
-----------	----------

### UNSPSC

UNSPSC 21.0	32121600
-------------	----------

1431403

<https://www.phoenixcontact.com/it/prodotti/1431403>

## Environmental product compliance

### EU RoHS

Soddisfa i requisiti della direttiva RoHS	Sì, Nessuna deroga
---	--------------------

### China RoHS

Environment friendly use period (EFUP)	EFUP-E
	Nessuna sostanza pericolosa al di sopra dei valori limite

### EU REACH SVHC

Avviso di sostanza candidata REACH (n. CAS)	Nessuna sostanza con una percentuale di massa maggiore dello 0,1%
---	---

### EF3.1 Cambiamento climatico

CO2e kg	0,88 kg CO2e
---------	--------------

Phoenix Contact 2026 © - Tutti i diritti riservati

<https://www.phoenixcontact.com>

PHOENIX CONTACT S.p.a.

Via Bellini, 39/41

20095 Cusano Milanino (MI)

+39 02 660591

[info\\_it@phoenixcontact.com](mailto:info_it@phoenixcontact.com)