

# PROT-MINFS-PA-CHAIN - Tappo



1430912

<https://www.phoenixcontact.com/it/prodotti/1430912>

Si prega di notare che i dati visualizzati in questo PDF sono stati generati dal nostro catalogo online. I dati completi sono disponibili nella documentazione per l'utente. Si applicano le condizioni generali di utilizzo per i download.

Tappo 7/8" in plastica con nastro di fissaggio per cavi sensore, per connettori maschio 7/8"



## Dati commerciali

Codice articolo	1430912
Pezzi/conf.	10 Pezzi
Quantità di ordinazione minima	10 Pezzi
Codice vendita	AF1ZAX
Codice prodotto	AF1ZAX
GTIN	4046356332828
Peso per pezzo (confezione inclusa)	9,03 g
Peso per pezzo (confezione esclusa)	8,96 g
Numero tariffa doganale	39269097
Paese di origine	DE

# PROT-MINFS-PA-CHAIN - Tappo

1430912

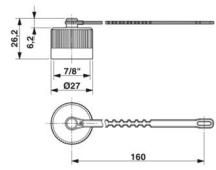
<https://www.phoenixcontact.com/it/prodotti/1430912>

## Dati tecnici

### Caratteristiche articolo

Tipo di prodotto	Cappuccio di protezione
Tipo di filettatura	7/8"

### Dimensioni

Disegno quotato	
Diametro	27 mm

### Indicazioni materiale

Materiale	PA 6.6 GF
	PUR (Nastro di tenuta)
Classe di combustibilità a norma UL 94	V0
Materiale guarnizione	NBR

### Condizioni ambientali e della vita elettrica

#### Condizioni ambientali

Grado di protezione	IP65
	IP67
Temperatura ambiente (esercizio) (Connettore maschio/femmina)	-25 °C ... 85 °C

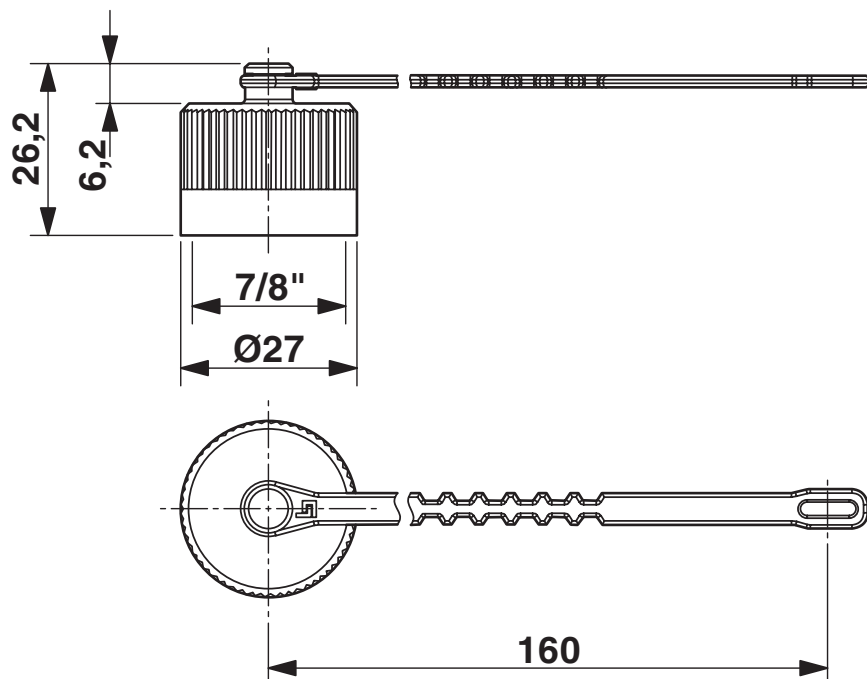
# PROT-MINFS-PA-CHAIN - Tappo

1430912

<https://www.phoenixcontact.com/it/prodotti/1430912>

## Disegni

Disegno quotato



Disegno quotato

1430912

<https://www.phoenixcontact.com/it/prodotti/1430912>

## Classifiche

### ECLASS

ECLASS-13.0	23111190
ECLASS-15.0	27440192

### ETIM

ETIM 10.0	EC002943
-----------	----------

### UNSPSC

UNSPSC 21.0	31261500
-------------	----------

## Environmental product compliance

### EU RoHS

Soddisfa i requisiti della direttiva RoHS	Sì, Nessuna deroga
---	--------------------

### China RoHS

Environment friendly use period (EFUP)	EFUP-E
	Nessuna sostanza pericolosa al di sopra dei valori limite

### EU REACH SVHC

Avviso di sostanza candidata REACH (n. CAS)	Nessuna sostanza con una percentuale di massa maggiore dello 0,1%
---	---