

PROT-M12 MS-PA-CHAIN - Tappo a vite



1430899

<https://www.phoenixcontact.com/it/prodotti/1430899>

Si prega di notare che i dati visualizzati in questo PDF sono stati generati dal nostro catalogo online. I dati completi sono disponibili nella documentazione per l'utente. Si applicano le condizioni generali di utilizzo per i download.

Tappo M12 con nastro di fissaggio per cavi sensore, per connettori femmina M12 inutilizzati



Dati commerciali

Codice articolo	1430899
Pezzi/conf.	5 Pezzi
Quantità di ordinazione minima	5 Pezzi
Codice vendita	AF1ZAX
Codice prodotto	AF1ZAX
GTIN	4046356332835
Peso per pezzo (confezione inclusa)	4,1 g
Peso per pezzo (confezione esclusa)	3,82 g
Numero tariffa doganale	39269097
Paese di origine	DE

PROT-M12 MS-PA-CHAIN - Tappo a vite

1430899

<https://www.phoenixcontact.com/it/prodotti/1430899>

Dati tecnici

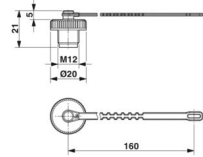
Note

Note generali	Non adatto per connettori femmina M12 con codifica K, L o M
---------------	---

Caratteristiche articolo

Tipo di prodotto	Cappuccio di protezione
Tipo di filettatura	M12

Dimensioni

Disegno quotato	
Diametro	20 mm

Indicazioni materiale

Materiale	PUR (Nastro di tenuta)
Classe di combustibilità a norma UL 94	V0
Materiale guarnizione	NBR
Materiale connessione a vite	PA 6.6

Condizioni ambientali e della vita elettrica

Condizioni ambientali

Grado di protezione	IP65
	IP67
Temperatura ambiente (esercizio) (Connettore maschio/femmina)	-25 °C ... 85 °C

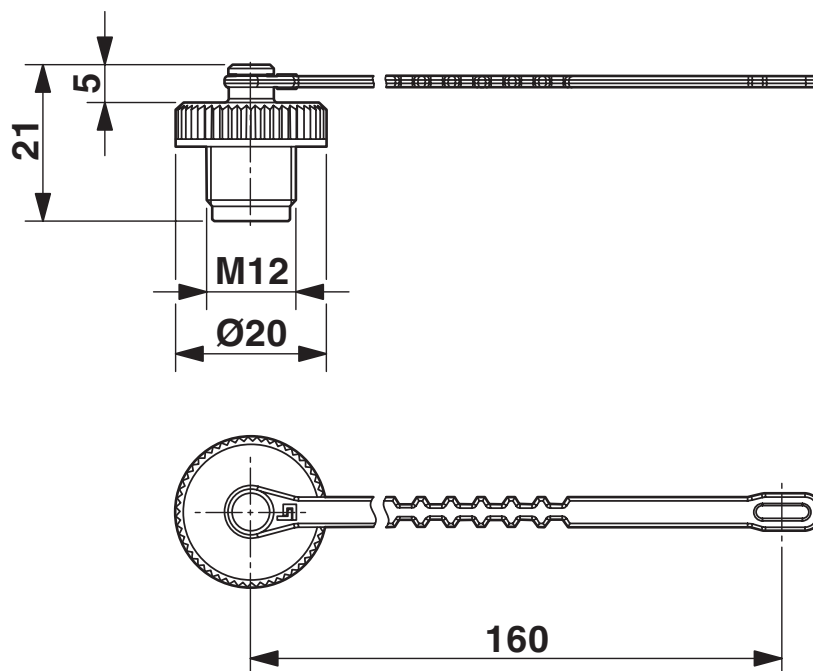
PROT-M12 MS-PA-CHAIN - Tappo a vite

1430899

<https://www.phoenixcontact.com/it/prodotti/1430899>

Disegni

Disegno quotato



Disegno quotato

1430899

<https://www.phoenixcontact.com/it/prodotti/1430899>

Classifiche

ECLASS

ECLASS-13.0	23111190
ECLASS-15.0	27440192

ETIM

ETIM 10.0	EC002943
-----------	----------

UNSPSC

UNSPSC 21.0	31261500
-------------	----------

1430899

<https://www.phoenixcontact.com/it/prodotti/1430899>

Environmental product compliance

EU RoHS

Soddisfa i requisiti della direttiva RoHS	Sì, Nessuna deroga
---	--------------------

China RoHS

Environment friendly use period (EFUP)	EFUP-E
	Nessuna sostanza pericolosa al di sopra dei valori limite

EU REACH SVHC

Avviso di sostanza candidata REACH (n. CAS)	Nessuna sostanza con una percentuale di massa maggiore dello 0,1%
---	---

EF3.1 Cambiamento climatico

CO2e kg	0,209 kg CO2e
---------	---------------

Phoenix Contact 2026 © - Tutti i diritti riservati
<https://www.phoenixcontact.com>

PHOENIX CONTACT S.p.a.
Via Bellini, 39/41
20095 Cusano Milanino (MI)
+39 02 660591
info_it@phoenixcontact.com