

# PROT-M12 FS-PA-CHAIN - Tappo



1430873

<https://www.phoenixcontact.com/it/prodotti/1430873>

Si prega di notare che i dati visualizzati in questo PDF sono stati generati dal nostro catalogo online. I dati completi sono disponibili nella documentazione per l'utente. Si applicano le condizioni generali di utilizzo per i download.

Tappo M12 in plastica con nastro di fissaggio per cavi sensore, per connettori maschio M12 inutilizzati



## Dati commerciali

Codice articolo	1430873
Pezzi/conf.	5 Pezzi
Quantità di ordinazione minima	5 Pezzi
Codice vendita	AF1ZAX
Codice prodotto	AF1ZAX
GTIN	4046356332842
Peso per pezzo (confezione inclusa)	5,21 g
Peso per pezzo (confezione esclusa)	4,6 g
Numero tariffa doganale	39269097
Paese di origine	DE

# PROT-M12 FS-PA-CHAIN - Tappo

1430873

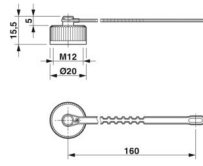
<https://www.phoenixcontact.com/it/prodotti/1430873>

## Dati tecnici

### Caratteristiche articolo

Tipo di prodotto	Cappuccio di protezione
Tipo di filettatura	M12

### Dimensioni

Disegno quotato	
Diametro	20 mm

### Indicazioni materiale

Materiale	PA 6.6 GF (Nastro di tenuta)
Classe di combustibilità a norma UL 94	V0
Materiale guarnizione	NBR

### Condizioni ambientali e della vita elettrica

#### Condizioni ambientali

Grado di protezione	IP65 IP67
Temperatura ambiente (esercizio) (Connettore maschio/femmina)	-25 °C ... 85 °C

# PROT-M12 FS-PA-CHAIN - Tappo

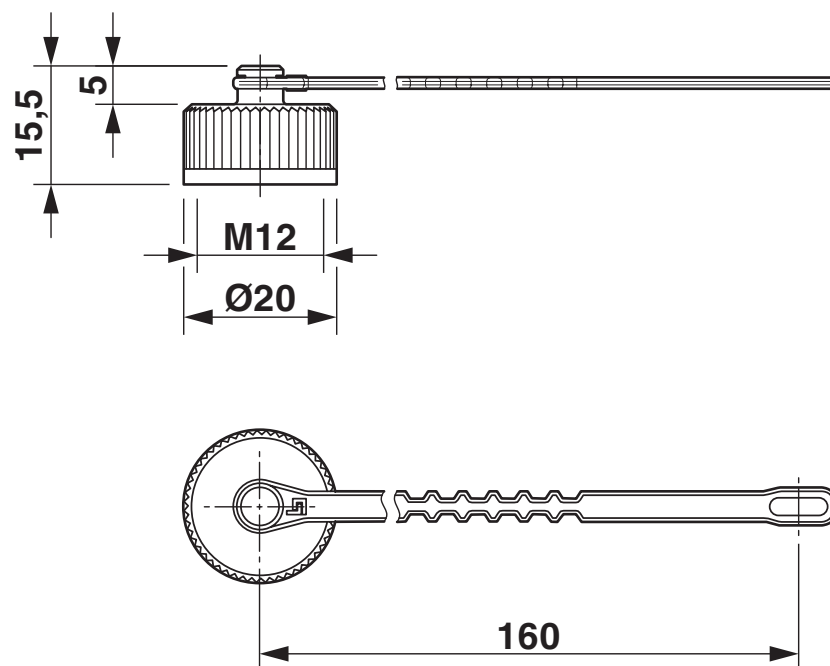
1430873

<https://www.phoenixcontact.com/it/prodotti/1430873>



## Disegni

Disegno quotato



Disegno quotato

1430873

<https://www.phoenixcontact.com/it/prodotti/1430873>

## Classifiche

### ECLASS

ECLASS-13.0	23111190
ECLASS-15.0	27440192

### ETIM

ETIM 10.0	EC002943
-----------	----------

### UNSPSC

UNSPSC 21.0	31261500
-------------	----------

1430873

<https://www.phoenixcontact.com/it/prodotti/1430873>

## Environmental product compliance

### EU RoHS

Soddisfa i requisiti della direttiva RoHS	Sì, Nessuna deroga
---	--------------------

### China RoHS

Environment friendly use period (EFUP)	EFUP-E
	Nessuna sostanza pericolosa al di sopra dei valori limite

### EU REACH SVHC

Avviso di sostanza candidata REACH (n. CAS)	Nessuna sostanza con una percentuale di massa maggiore dello 0,1%
---	---

### EF3.1 Cambiamento climatico

CO2e kg	0,221 kg CO2e
---------	---------------

Phoenix Contact 2026 © - Tutti i diritti riservati  
<https://www.phoenixcontact.com>

PHOENIX CONTACT S.p.a.  
Via Bellini, 39/41  
20095 Cusano Milanino (MI)  
+39 02 660591  
[info\\_it@phoenixcontact.com](mailto:info_it@phoenixcontact.com)