

PROT-M 8 MS-PA-CHAIN - Tappo a vite



1430860

<https://www.phoenixcontact.com/it/prodotti/1430860>

Si prega di notare che i dati visualizzati in questo PDF sono stati generati dal nostro catalogo online. I dati completi sono disponibili nella documentazione per l'utente. Si applicano le condizioni generali di utilizzo per i download.

Tappo M8 in plastica con nastro di fissaggio per cavi sensore, per connettori femmina M8



Dati commerciali

Codice articolo	1430860
Pezzi/conf.	10 Pezzi
Quantità di ordinazione minima	10 Pezzi
Codice vendita	AF1ZAX
Codice prodotto	AF1ZAX
GTIN	4046356332859
Peso per pezzo (confezione inclusa)	2,04 g
Peso per pezzo (confezione esclusa)	2,03 g
Numero tariffa doganale	39269097
Paese di origine	DE

PROT-M 8 MS-PA-CHAIN - Tappo a vite

1430860

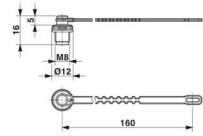
<https://www.phoenixcontact.com/it/prodotti/1430860>

Dati tecnici

Caratteristiche articolo

Tipo di prodotto	Tappo a vite
Tipo di filettatura	M8

Dimensioni

Disegno quotato	
Diametro	12 mm

Indicazioni materiale

Materiale	PUR (Nastro di tenuta)
Materiale guarnizione	NBR
Materiale connessione a vite	PA 6.6

Condizioni ambientali e della vita elettrica

Condizioni ambientali

Grado di protezione	IP65
	IP67
Temperatura ambiente (esercizio) (Connettore maschio/femmina)	-25 °C ... 85 °C

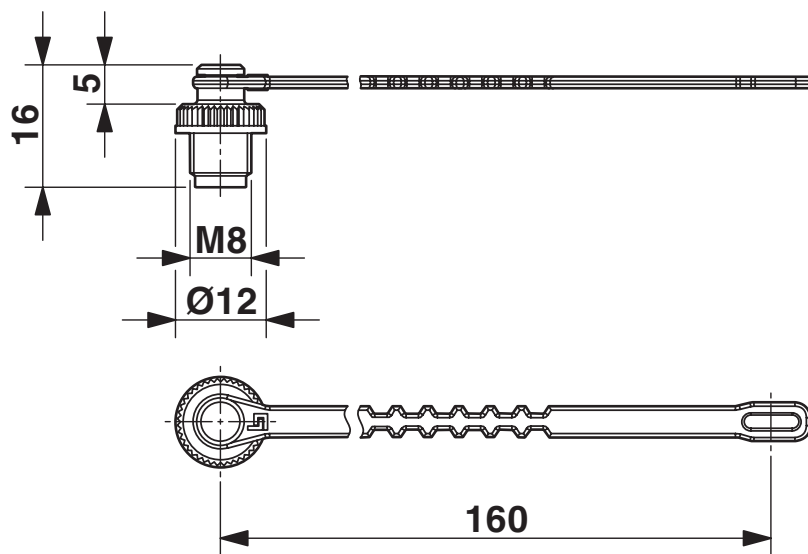
PROT-M 8 MS-PA-CHAIN - Tappo a vite

1430860

<https://www.phoenixcontact.com/it/prodotti/1430860>

Disegni

Disegno quotato



Disegno quotato

PROT-M 8 MS-PA-CHAIN - Tappo a vite



1430860

<https://www.phoenixcontact.com/it/prodotti/1430860>

Classifiche

ECLASS

ECLASS-13.0	23111190
ECLASS-15.0	27440192

ETIM

ETIM 10.0	EC002943
-----------	----------

UNSPSC

UNSPSC 21.0	31261500
-------------	----------

PROT-M 8 MS-PA-CHAIN - Tappo a vite



1430860

<https://www.phoenixcontact.com/it/prodotti/1430860>

Environmental product compliance

EU RoHS

Soddisfa i requisiti della direttiva RoHS

Sì, Nessuna deroga

China RoHS

Environment friendly use period (EFUP)

EFUP-E

Nessuna sostanza pericolosa al di sopra dei valori limite

EU REACH SVHC

Avviso di sostanza candidata REACH (n. CAS)

Nessuna sostanza con una percentuale di massa maggiore dello 0,1%

Phoenix Contact 2026 © - Tutti i diritti riservati
<https://www.phoenixcontact.com>

PHOENIX CONTACT S.p.a.
Via Bellini, 39/41
20095 Cusano Milanino (MI)
+39 02 660591
info_it@phoenixcontact.com