

# SAC-12P-MR/ 3,0-PUR SCO - Cavo sensore/attuatore



1430585

<https://www.phoenixcontact.com/it/prodotti/1430585>

Si prega di notare che i dati visualizzati in questo PDF sono stati generati dal nostro catalogo online. I dati completi sono disponibili nella documentazione per l'utente. Si applicano le condizioni generali di utilizzo per i download.



Cavo sensore/attuatore, 12-poli, PUR senza alogenati, nero RAL 9005, Maschio angolato M12 SPEEDCON, codifica: A, su estremità conduttore libera, lunghezza cavo: 3 m

## I vantaggi

- Semplice e sicuro: componenti a innesto testati elettricamente al 100 %
- Risparmio di tempo grazie all'installazione con il bloccaggio rapido SPEEDCON
- Il nostro standard: il robusto cavo PUR senza alogenati
- Risparmio di spazio grazie ai connettori multipolari

## Dati commerciali

Codice articolo	1430585
Pezzi/conf.	1 Pezzi
Quantità di ordinazione minima	1 Pezzi
Codice vendita	AF1CGA
Codice prodotto	AF1CGA
GTIN	4046356456401
Peso per pezzo (confezione inclusa)	197,1 g
Peso per pezzo (confezione esclusa)	194,1 g
Numero tariffa doganale	85444290
Paese di origine	DE

## Dati tecnici

### Caratteristiche articolo

Tipo di prodotto	Cavo sensore/attuatore
Applicazione	Standard
Numero di poli	12
Numero uscite cavi	1
Schermato	no
Codifica	A

### Caratteristiche di isolamento

Categoria di sovratensione	II
Grado d'inquinamento	3

### Indicazioni materiale

Classe di combustibilità a norma UL 94	V0
Materiale impugnature	TPU, difficilmente infiammabile, autoestinguento
Materiale contatto	CuZn
Materiale superficie contatti	Ni/Au
Materiale inserto portacontatti	PA 6.6
Materiale connessione a vite	Pressogetto di zinco, nichelato

### Caratteristiche elettriche

Resistenza di isolamento	$\geq 100 \text{ M}\Omega$
Tensione nominale $U_N$	30 V AC
	30 V DC
Corrente nominale $I_N$	1,5 A

### Segnalazione

Segnalazione stato	no
Indicazione di stato disponibile	no

### Dati di collegamento

#### Connessione conduttori

Coppia di serraggio	0,4 Nm (Connettore M12)
---------------------	-------------------------

### Connettori

#### Connessione 1

Tipo	Maschio angolato M12 SPEEDCON
Numero di poli	12
Tipo di bloccaggio	SPEEDCON
Tipo di codifica	A

#### Connessione 2

# SAC-12P-MR/ 3,0-PUR SCO - Cavo sensore/attuatore



1430585


<https://www.phoenixcontact.com/it/prodotti/1430585>

Tipo	estremità conduttore libera
------	-----------------------------

## Cavo / linea

Lunghezza cavo	3 m
----------------	-----

### PUR senza alogenati nero [PUR]

Disegno quotato	
Peso della linea	17 kg/km
Numero di poli	12
Schermato	no
Tipo di cavo	PUR senza alogenati nero [PUR]
Struttura conduttore segnale linea	18x 0,10 mm
Linea segnale AWG	26
Sezione del conduttore	12x 0,14 mm <sup>2</sup> (Linea del segnale)
Diametro filo con guaina isolante	1 mm ±0,05 mm (Linea del segnale)
Diametro esterno conduttore	7,20 mm
Guaina esterna, materiale	PUR
Guaina esterna, colore	nero RAL 9005
Materiale conduttore	Filo Cu stagnato
Materiale, isolamento fili	PP
Conduttore singolo, colore	bianco, marrone, verde, giallo, grigio, rosa, blu, rosso, nero, viola, grigio/rosa, rosso/blu
Cordatura intera	12 fili in posizioni twistati
Resistenza del conduttore max.	142 Ω/km
Tensione nominale cavi	≤ 300 V
Tensione di prova	≥ 1500 V
Raggio di piegatura minima, fisso	5 x D
Raggio di piegatura minima, flessibile	10 x D
Raggio di piegatura minimo, fisso	36 mm
Raggio di piegatura minimo, mobile	72 mm
Capacità di carico dinamica (flessione)	Cicli di piegatura, massimo: 4000000, Raggio di piegatura: 54 mm, Corsa di posizionamento: 10 m, Velocità di posizionamento: 3 m/s, Accelerazione: 10 m/s <sup>2</sup>
Assenza di alogeni	a norma DIN EN 50267-2-1
Resistenza alla fiamma	secondo UL VW1 DIN EN 60332-1-2
Resistenza all'olio	EN 60811-2-1
Altra resistenza	EN 50525-2-21:2012-01

1430585

<https://www.phoenixcontact.com/it/prodotti/1430585>

	resistente ai raggi UV (secondo DIN EN ISO 4892-2-A)
Caratteristiche particolari	superficie non aderente
Temperatura ambiente (esercizio)	-40 °C ... 80 °C (cavi, posa fissa)
	-5 °C ... 80 °C (Cavi, posa mobile)

### Condizioni ambientali e della vita elettrica

#### Condizioni ambientali

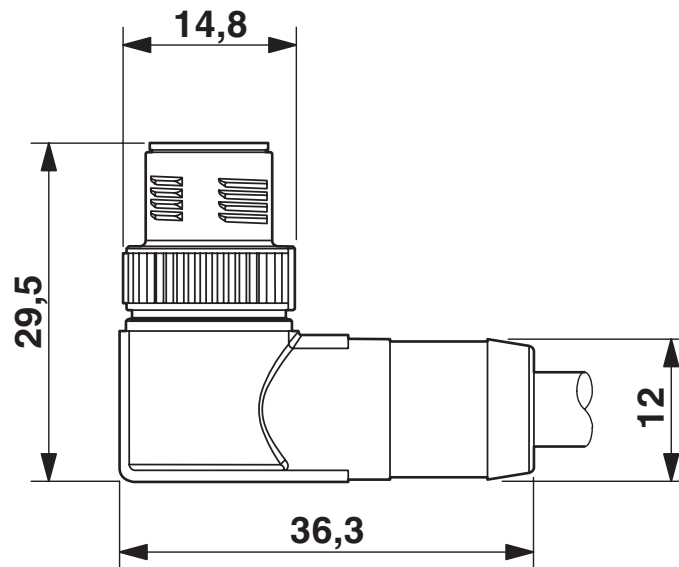
Grado di protezione	IP65
	IP67
	IP68
Temperatura ambiente (esercizio) (Connettore maschio/femmina)	-25 °C ... 85 °C (connettore / connectore femmina)
Temperatura ambiente (esercizio) (Cavi, posa fissa)	-40 °C ... 80 °C (cavi, posa fissa)
Temperatura ambiente (esercizio) (Cavi, posa mobile)	-20 °C ... 80 °C (Cavi, posa mobile)

#### Normative e prescrizioni

Definizione norma	Connettore M12
Norme/disposizioni	IEC 61076-2-101

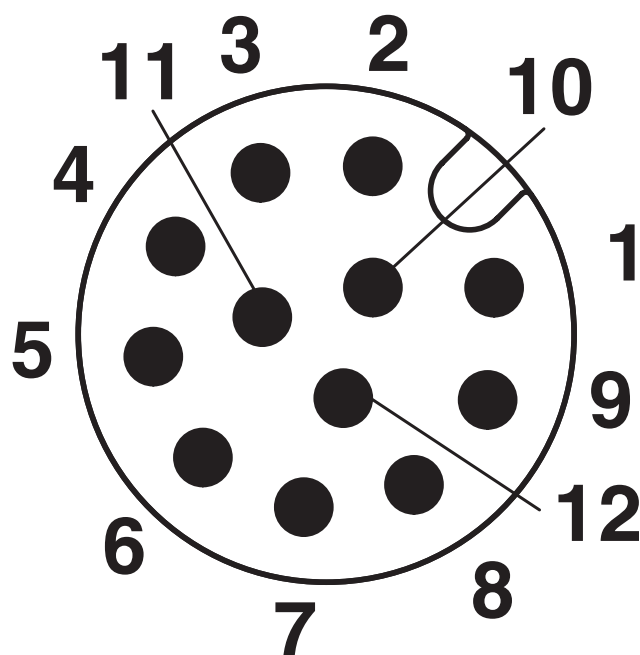
Disegni

Disegno quotato



Connettore maschio M12 SPEEDCON, angolato, schermato

Disegno schema



Pinning connettore maschio M12, 12 poli, vista lato maschio

1430585

<https://www.phoenixcontact.com/it/prodotti/1430585>

## Schema di collegamento



Equipaggiamento dei contatti del connettore M12


# SAC-12P-MR/ 3,0-PUR SCO - Cavo sensore/attuatore




1430585

<https://www.phoenixcontact.com/it/prodotti/1430585>

## Omologazioni

 To download certificates, visit the product detail page: <https://www.phoenixcontact.com/it/prodotti/1430585>

 <b>UL Listed</b> ID omologazione: E221474				
	Tensione nominale $U_N$	Corrente nominale $I_N$	Sezione AWG	Sezione $\text{mm}^2$
keine				
	30 V	1 A	-	-

 <b>EAC-RoHS</b> ID omologazione: RU D-DE.HB35.B.00387	
--	--

1430585

<https://www.phoenixcontact.com/it/prodotti/1430585>

## Classifiche

### ECLASS

ECLASS-13.0	27060311
ECLASS-15.0	27060311

### ETIM

ETIM 10.0	EC001855
-----------	----------

### UNSPSC

UNSPSC 21.0	26121600
-------------	----------

1430585

<https://www.phoenixcontact.com/it/prodotti/1430585>

## Environmental product compliance

### EU RoHS

Soddisfa i requisiti della direttiva RoHS	Sì, Nessuna deroga
---	--------------------

### China RoHS

Environment friendly use period (EFUP)	EFUP-E
	Nessuna sostanza pericolosa al di sopra dei valori limite

### EU REACH SVHC

Avviso di sostanza candidata REACH (n. CAS)	Nessuna sostanza con una percentuale di massa maggiore dello 0,1%
---	---

### EF3.1 Cambiamento climatico

CO2e kg	2,891 kg CO2e
---------	---------------

Phoenix Contact 2026 © - Tutti i diritti riservati  
<https://www.phoenixcontact.com>

PHOENIX CONTACT S.p.a.  
Via Bellini, 39/41  
20095 Cusano Milanino (MI)  
+39 02 660591  
[info\\_it@phoenixcontact.com](mailto:info_it@phoenixcontact.com)