

# SAC-17P-MR/ 3,0-35T SH SCO - Cavo sensore/attuatore



1430255

<https://www.phoenixcontact.com/it/prodotti/1430255>

Si prega di notare che i dati visualizzati in questo PDF sono stati generati dal nostro catalogo online. I dati completi sono disponibili nella documentazione per l'utente. Si applicano le condizioni generali di utilizzo per i download.



Cavo sensore/attuatore, 17-poli, PUR/PVC, nero RAL 9005, schermata, Maschio angolato M12 SPEEDCON, codifica: A, su estremità conduttore libera, lunghezza cavo: 3 m

## I vantaggi

- Semplice e sicuro: componenti a innesto testati elettricamente al 100 %
- Risparmio di tempo grazie all'installazione con il bloccaggio rapido SPEEDCON
- Risparmio di spazio grazie ai connettori multipolari
- Trasmissione affidabile dei segnali: schermatura a 360° in ambienti elettromagneticamente inquinati

## Dati commerciali

Codice articolo	1430255
Pezzi/conf.	1 Pezzi
Quantità di ordinazione minima	1 Pezzi
Codice vendita	AF1CNA
Codice prodotto	AF1CNA
GTIN	4046356322522
Peso per pezzo (confezione inclusa)	358 g
Peso per pezzo (confezione esclusa)	222,22 g
Numero tariffa doganale	85444290
Paese di origine	DE

# SAC-17P-MR/ 3,0-35T SH SCO - Cavo sensore/attuatore



1430255

<https://www.phoenixcontact.com/it/prodotti/1430255>

## Dati tecnici

### Caratteristiche articolo

Tipo di prodotto	Cavo sensore/attuatore
Applicazione	Standard
Numero di poli	17
Numero uscite cavi	1
Schermato	sì
Codifica	A

### Caratteristiche di isolamento

Categoria di sovratensione	II
Grado d'inquinamento	3

### Indicazioni materiale

Classe di combustibilità a norma UL 94	V0
Materiale impugnature	TPU, difficilmente infiammabile, autoestinguente
Materiale contatto	CuZn
Materiale superficie contatti	Ni/Au
Materiale inserto portacontatti	PA 6.6
Materiale connessione a vite	Pressogetto di zinco, nichelato

### Caratteristiche elettriche

Resistenza di isolamento	$\geq 100 \text{ M}\Omega$
Tensione nominale $U_N$	30 V AC
	30 V DC
Corrente nominale $I_N$	1,5 A

### Segnalazione

Segnalazione stato	no
Indicazione di stato disponibile	no

### Dati di collegamento

#### Connessione conduttori

Coppia di serraggio	0,4 Nm (Connettore M12)
---------------------	-------------------------

### Connettori

#### Connessione 1

Tipo	Maschio angolato M12 SPEEDCON
Numero di poli	17
Tipo di bloccaggio	SPEEDCON
Tipo di codifica	A

#### Connessione 2

# SAC-17P-MR/ 3,0-35T SH SCO - Cavo sensore/attuatore

1430255


<https://www.phoenixcontact.com/it/prodotti/1430255>

Tipo	estremità conduttore libera
------	-----------------------------

## Cavo / linea

Lunghezza cavo	3 m
----------------	-----

### PUR/PVC nero Twisted Pair [35T]

Disegno quotato	
Peso della linea	105 kg/km
UL AWM Style	20233 / 1061 (80 °C / 300 V)
Numero di poli	17
Schermato	sì
Tipo di cavo	PUR/PVC nero Twisted Pair [35T]
Struttura conduttore segnale linea	18x 0,10 mm
Linea segnale AWG	26
Sezione del conduttore	17x 0,14 mm <sup>2</sup> (Linea del segnale)
Diametro filo con guaina isolante	1 mm ±0,05 mm (Linea del segnale)
Diametro esterno conduttore	9,20 mm ±0,2 mm
Guaina esterna, materiale	PUR
Guaina esterna, colore	nero RAL 9005
Materiale conduttore	Filo Cu stagnato
Materiale, isolamento fili	PVC
Conduttore singolo, colore	bianco-marrone, verde-giallo, grigio-rosa, blu-rosso, nero-viola, grigio/rosa-rosso/blu, bianco/verde-marrone/verde, bianco/giallo-giallo-marrone-bianco/grigio
Cordatura intera	7 coppie e 1 trio twistati insieme
Copertura schermata ottica	85 %
Resistenza del conduttore max.	142 Ω/km (a 20 °C)
Resistenza di isolamento	≥ 10 MΩ*km (a 20 °C)
Tensione nominale cavi	42 V AC
Tensione di prova	1500 V AC
Raggio di piegatura minima, fisso	5 x D
Raggio di piegatura minima, flessibile	10 x D
Raggio di piegatura minimo, fisso	46 mm
Raggio di piegatura minimo, mobile	92 mm
Capacità di carico dinamica (flessione)	Cicli di piegatura, massimo: 400000, Raggio di piegatura: 92 mm, Corsa di posizionamento: 10 m, Velocità di posizionamento: 3 m/s, Accelerazione: 10 m/s <sup>2</sup>
Resistenza alla fiamma	secondo DIN EN 60332-1-2

# SAC-17P-MR/ 3,0-35T SH SCO - Cavo sensore/attuatore



1430255

<https://www.phoenixcontact.com/it/prodotti/1430255>

	secondo VW-1
Resistenza all'olio	a norma DIN EN 60811-2-1
Altra resistenza	Resistenza all'idrolisi e ai microbi (a norma EN 50396)
Caratteristiche particolari	per catena portacavi
Temperatura ambiente (esercizio)	-30 °C ... 80 °C (cavi, posa fissa)
	-5 °C ... 80 °C (Cavi, posa mobile)

## Condizioni ambientali e della vita elettrica

### Condizioni ambientali

Grado di protezione	IP65
	IP67
Temperatura ambiente (esercizio) (Connettore maschio/femmina)	-25 °C ... 85 °C (connettore / connectore femmina)
Temperatura ambiente (esercizio) (Cavi, posa fissa)	-40 °C ... 80 °C (cavi, posa fissa)
Temperatura ambiente (esercizio) (Cavi, posa mobile)	-5 °C ... 80 °C (Cavi, posa mobile)

## Normative e prescrizioni

Definizione norma	Connettore M12
Norme/disposizioni	IEC 61076-2-101

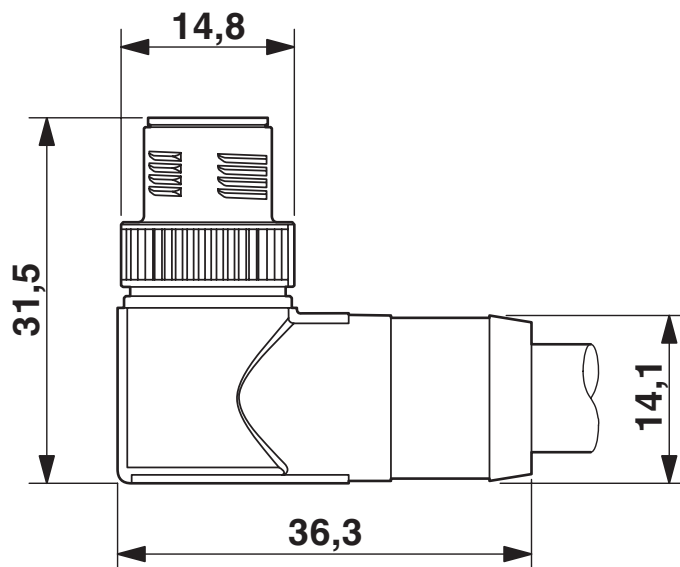
# SAC-17P-MR/ 3,0-35T SH SCO - Cavo sensore/attuatore

1430255

<https://www.phoenixcontact.com/it/prodotti/1430255>

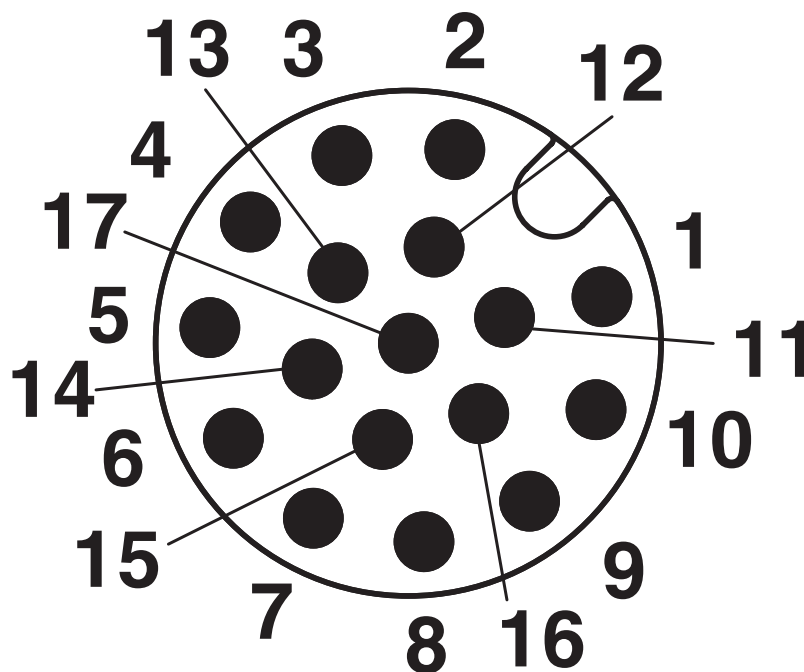
## Disegni

Disegno quotato



Connettore maschio M12 SPEEDCON, angolato, schermato

Disegno schema



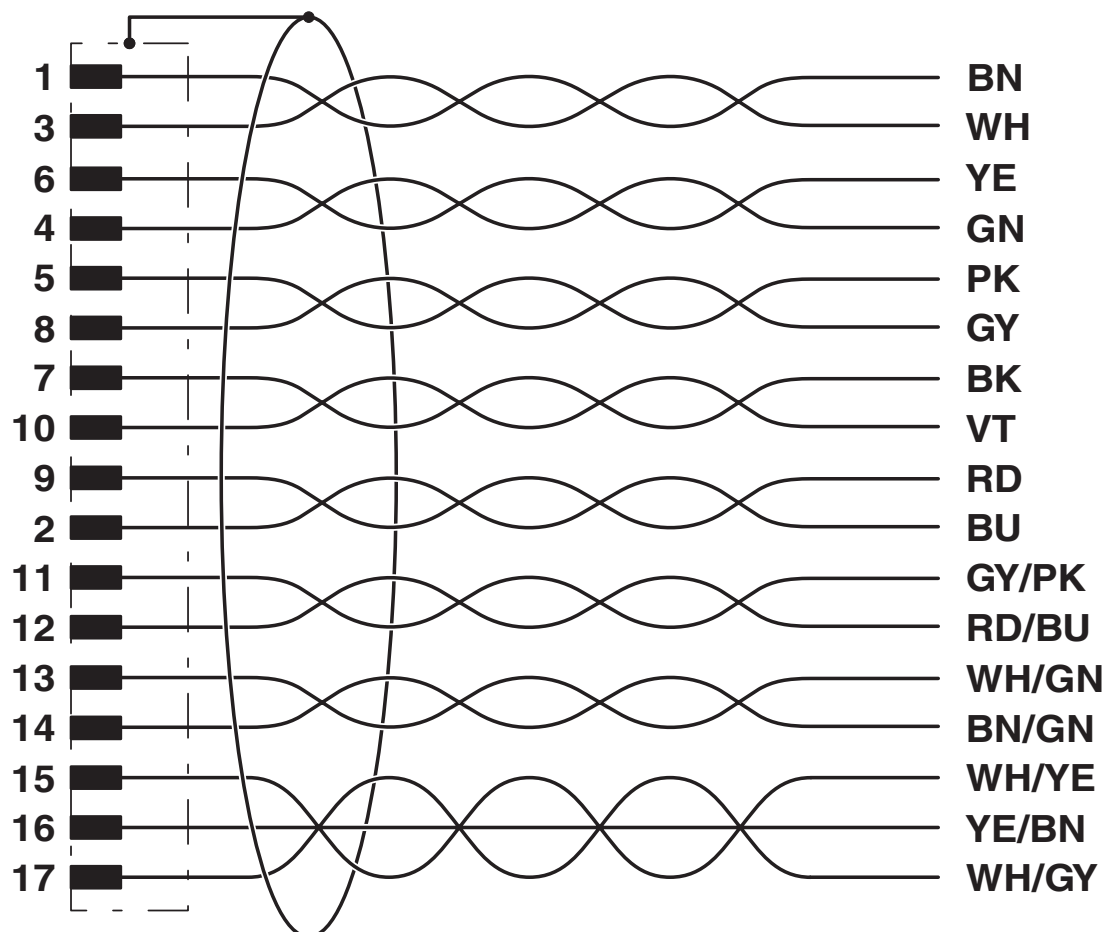
Pinning connettore maschio M12, 17 poli, vista lato maschio

# SAC-17P-MR/ 3,0-35T SH SCO - Cavo sensore/attuatore

1430255

<https://www.phoenixcontact.com/it/prodotti/1430255>

Schema di collegamento



Equipaggiamento dei contatti del connettore M12


# SAC-17P-MR/ 3,0-35T SH SCO - Cavo sensore/attuatore



1430255

<https://www.phoenixcontact.com/it/prodotti/1430255>

## Omologazioni

 To download certificates, visit the product detail page: <https://www.phoenixcontact.com/it/prodotti/1430255>

 <b>UL Listed</b> ID omologazione: E221474				
	Tensione nominale $U_N$	Corrente nominale $I_N$	Sezione AWG	Sezione $mm^2$
keine				
	30 V	1 A	-	-

 <b>EAC-RoHS</b> ID omologazione: RU D-DE.HB35.B.00387	
--	--

# SAC-17P-MR/ 3,0-35T SH SCO - Cavo sensore/attuatore



1430255

<https://www.phoenixcontact.com/it/prodotti/1430255>

## Classifiche

### ECLASS

ECLASS-13.0	27060311
ECLASS-15.0	27060311

### ETIM

ETIM 10.0	EC001855
-----------	----------

### UNSPSC

UNSPSC 21.0	26121600
-------------	----------

# SAC-17P-MR/ 3,0-35T SH SCO - Cavo sensore/attuatore



1430255

<https://www.phoenixcontact.com/it/prodotti/1430255>

## Environmental product compliance

### EU RoHS

Soddisfa i requisiti della direttiva RoHS	Sì, Nessuna deroga
---	--------------------

### China RoHS

Environment friendly use period (EFUP)	EFUP-E
	Nessuna sostanza pericolosa al di sopra dei valori limite

### EU REACH SVHC

Avviso di sostanza candidata REACH (n. CAS)	Nessuna sostanza con una percentuale di massa maggiore dello 0,1%
---	---

### EF3.1 Cambiamento climatico

CO2e kg	6,2 kg CO2e
---------	-------------

Phoenix Contact 2026 © - Tutti i diritti riservati

<https://www.phoenixcontact.com>

PHOENIX CONTACT S.p.a.  
Via Bellini, 39/41  
20095 Cusano Milanino (MI)  
+39 02 660591  
[info\\_it@phoenixcontact.com](mailto:info_it@phoenixcontact.com)