

SAC-6P-MR/ 2,0-970/FR SCO - Cavo di sistema bus



1428694

<https://www.phoenixcontact.com/it/prodotti/1428694>

Si prega di notare che i dati visualizzati in questo PDF sono stati generati dal nostro catalogo online. I dati completi sono disponibili nella documentazione per l'utente. Si applicano le condizioni generali di utilizzo per i download.



Cavo di sistema bus, VARAN (100 MBit/s), 6-poli, SANTOPRENE privo di alogenati/TPE senza alogenati, nero RAL 9005, schermata, Maschio angolato M12 SPEEDCON, codifica: A, su Connettore femmina angolato M12 SPEEDCON, codifica: A, lunghezza cavo: 2 m

Dati commerciali

| | |
|-------------------------------------|---------------|
| Codice articolo | 1428694 |
| Pezzi/conf. | 1 Pezzi |
| Quantità di ordinazione minima | 1 Pezzi |
| Codice vendita | AF1CMM |
| Codice prodotto | AF1CMM |
| GTIN | 4046356322973 |
| Peso per pezzo (confezione inclusa) | 207,922 g |
| Peso per pezzo (confezione esclusa) | 197,999 g |
| Numero tariffa doganale | 85444290 |
| Paese di origine | PL |

1428694

<https://www.phoenixcontact.com/it/prodotti/1428694>

Dati tecnici

Caratteristiche articolo

| | |
|--------------------|------------------------|
| Tipo di prodotto | Cavo dati confezionato |
| Applicazione | Standard |
| Tipo sensore | VARAN |
| Numero di poli | 6 |
| Numero uscite cavi | 1 |
| Codifica | A |

Caratteristiche di isolamento

| | |
|----------------------------|----|
| Categoria di sovratensione | II |
| Grado d'inquinamento | 3 |

Interfacce

| | |
|---------------------------|-------------------|
| Sistema bus | VARAN |
| Tipo di segnale/categoria | VARAN, 100 MBit/s |

Segnalazione

| | |
|----------------------------------|----|
| Segnalazione stato | no |
| Indicazione di stato disponibile | no |

Caratteristiche elettriche

| | |
|--------------------------|----------------------------|
| Resistenza di isolamento | $\geq 100 \text{ M}\Omega$ |
| Tensione nominale U_N | 30 V AC 30 V DC |
| Corrente nominale I_N | 2 A |
| Mezzo trasmissivo | Rame |
| Velocità di trasmissione | 100 MBit/s |

Indicazioni materiale

| | |
|--|--|
| Classe di combustibilità a norma UL 94 | HB |
| Materiale guarnizione | NBR |
| Materiale impugnatura | TPU, difficilmente infiammabile, autoestinguente |
| Materiale contatto | CuZn |
| Materiale superficie contatti | Ni/Au |
| Materiale inserto portacontatti | TPU GF |
| Materiale connessione a vite | Pressogetto di zinco, nichelato |

Dati di collegamento

Piedinatura

| | |
|--|--|
| Contatto colore (definizione del segnale) contatto (opzionale) | 1 (Maschio) N.C. 1 (femmina) |
| | 2 (Maschio) N.C. 2 (femmina) |
| | 6 (Maschio) BU (Power) 6 (femmina) |

1428694

<https://www.phoenixcontact.com/it/prodotti/1428694>

| | |
|--|--|
| | 7 (Maschio) BN (Power) 7 (femmina) |
| | 5 (Maschio) GNWH (RD+) 5 (femmina) |
| | 8 (Maschio) GN (RD-) 8 (femmina) |
| | 2 (Maschio) OGWH (TD+) 2 (femmina) |
| | 3 (Maschio) OG (TD-) 3 (femmina) |

Connettori

Connessione 1

| | |
|----------------------------------|-------------------------------|
| Tipo | Maschio angolato M12 SPEEDCON |
| Numero di poli | 6 |
| Tipo di bloccaggio | SPEEDCON |
| Tipo di codifica | A (Standard) |
| Temperatura ambiente (esercizio) | -25 °C ... 90 °C |

Connessione 2

| | |
|----------------------------------|--|
| Tipo | Connettore femmina angolato M12 SPEEDCON |
| Numero di poli | 6 |
| Tipo di bloccaggio | SPEEDCON |
| Tipo di codifica | A (Standard) |
| Temperatura ambiente (esercizio) | -25 °C ... 90 °C |

Cavo / linea

| | |
|----------------|-----|
| Lunghezza cavo | 2 m |
|----------------|-----|

VARAN [970]

| | |
|--|--|
| Disegno quotato |  |
| Peso della linea | 81 kg/km |
| Numero di poli | 6 |
| Schermato | sì |
| Tipo di cavo | VARAN [970] |
| Struttura conduttore | 1x2xAWG22/19 + 1x4xAWG24/19 |
| Struttura conduttore segnale linea | 19x 0,13 mm |
| Linea segnale AWG | 24 |
| Struttura conduttore tensione di alimentazione | 19x 0,16 mm |
| Tensione di alimentazione AWG | 22 |
| Sezione del conduttore | 4x 0,25 mm ² (Linea del segnale) 2x 0,38 mm ² (Tensione di alimentazione) |

SAC-6P-MR/ 2,0-970/FR SCO - Cavo di sistema bus



1428694

<https://www.phoenixcontact.com/it/prodotti/1428694>

| | |
|---|--|
| Diametro filo con guaina isolante | 1,35 mm (Linea del segnale) |
| | 1,5 mm (Tensione di alimentazione) |
| Diametro esterno conduttore | 7,80 mm ±0,2 mm |
| Guaina esterna, materiale | SANTOPRENE privo di alogenati |
| Guaina esterna, colore | nero RAL 9005 |
| Materiale conduttore | Filo Cu nudo |
| Riempitore materiale | Filo |
| Materiale, isolamento fili | PP |
| Conduttore singolo, colore | marrone, blu, bianco/arancione, bianco/verde, verde, arancione |
| Tipo di schermatura a coppie | Treccia di fili in rame stagnati, copertura al 95 % |
| Cordatura intera | 1 stella quadrupla e 2 conduttori con 2 riempitori |
| Resistenza del conduttore max. | 77 Ω/m (Linea dati) |
| Resistenza di isolamento | 5 GΩ*km (Linea dati) |
| Impedenza caratteristica | 100 Ω ±15 % |
| Capacità | 50 nF (Linea dati) |
| Tensione nominale cavi | 125 V (Linea dati) |
| | 48 V (Tensione di alimentazione) |
| Tensione di prova | 2000 V (Tensione di alimentazione) |
| | max. 700 V AC (Linea dati) |
| Raggio di piegatura minimo, fisso | ≥ 93 mm |
| Raggio di piegatura minimo, mobile | ≥ 93 mm |
| Capacità di carico dinamica (flessione) | Cicli di piegatura, massimo: 3000000, Raggio di piegatura: 93 mm, Corsa di posizionamento: 2 m, Velocità di posizionamento: 1 m/s, Accelerazione: 2 m/s ² |
| Assenza di alogeni | a norma DIN EN 50267-2-1 |
| Temperatura ambiente (esercizio) | -20 °C ... 80 °C (Cavi) |
| Temperatura ambiente (posa) | 0 °C ... 50 °C |

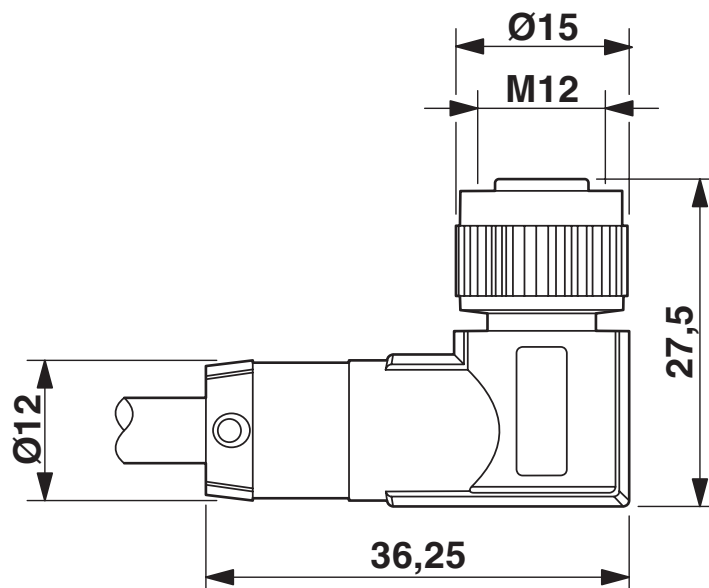
Disegni

Disegno quotato



Connettori M12 x 1, ad angolo, schermato

Disegno quotato



Connettore femmina M12 x 1, angolato, schermato

1428694

<https://www.phoenixcontact.com/it/prodotti/1428694>

Disegno schema



Pinning connettore maschio M12, 8 poli, vista lato maschio

Disegno schema

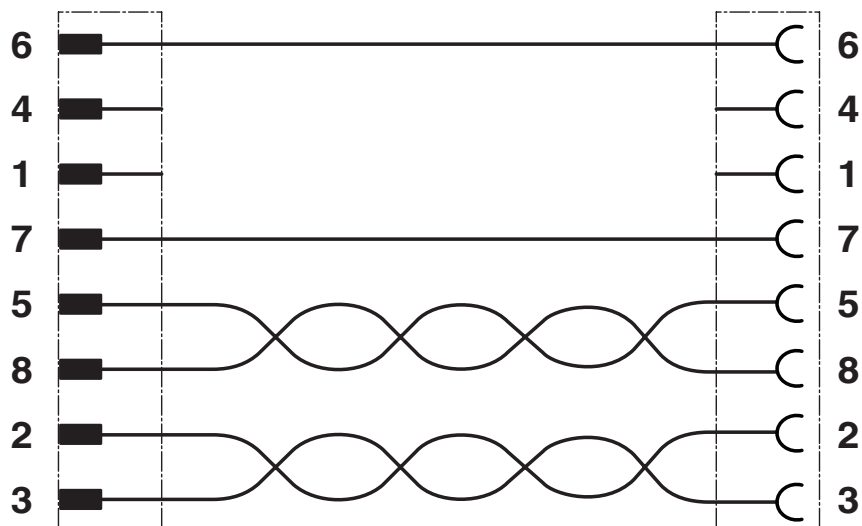


Pinning connettore femmina M12, 8 poli, codifica A, lato femmina

1428694

<https://www.phoenixcontact.com/it/prodotti/1428694>

Schema di collegamento



Equipaggiamento dei contatti del connettore maschio M12 e del connettore femmina M12

SAC-6P-MR/ 2,0-970/FR SCO - Cavo di sistema bus



1428694

<https://www.phoenixcontact.com/it/prodotti/1428694>

Omologazioni

🔗 To download certificates, visit the product detail page: <https://www.phoenixcontact.com/it/prodotti/1428694>



EAC-RoHS

ID omologazione: RU D-DE.HB35.B.00387

1428694

<https://www.phoenixcontact.com/it/prodotti/1428694>

Classifiche

ECLASS

| | |
|-------------|----------|
| ECLASS-13.0 | 27060307 |
| ECLASS-15.0 | 27060307 |

ETIM

| | |
|-----------|----------|
| ETIM 10.0 | EC001855 |
|-----------|----------|

UNSPSC

| | |
|-------------|----------|
| UNSPSC 21.0 | 26121600 |
|-------------|----------|

1428694

<https://www.phoenixcontact.com/it/prodotti/1428694>

Environmental product compliance

EU RoHS

| | |
|---|--------------------|
| Soddisfa i requisiti della direttiva RoHS | Sì, Nessuna deroga |
|---|--------------------|

China RoHS

| | |
|--|---|
| Environment friendly use period (EFUP) | EFUP-E |
| | Nessuna sostanza pericolosa al di sopra dei valori limite |

EU REACH SVHC

| | |
|---|---|
| Avviso di sostanza candidata REACH (n. CAS) | Nessuna sostanza con una percentuale di massa maggiore dello 0,1% |
|---|---|

EF3.1 Cambiamento climatico

| | |
|---------|---------------|
| CO2e kg | 3,638 kg CO2e |
|---------|---------------|

Phoenix Contact 2026 © - Tutti i diritti riservati
<https://www.phoenixcontact.com>

PHOENIX CONTACT S.p.a.
Via Bellini, 39/41
20095 Cusano Milanino (MI)
+39 02 660591
info_it@phoenixcontact.com