

SACC-M 8MS-3QO-0,5-VA - Connettore



1426313

<https://www.phoenixcontact.com/it/prodotti/1426313>

Si prega di notare che i dati visualizzati in questo PDF sono stati generati dal nostro catalogo online. I dati completi sono disponibili nella documentazione per l'utente. Si applicano le condizioni generali di utilizzo per i download.



Connettore, 3-poli, Maschio diritto M8, codifica: A, Connessione a perforazione di isolante, materiale zigrinato: Acciaio inox 1.4305, diametro esterno conduttore 2,5 mm ... 5 mm

I vantaggi

- Utilizzo sicuro sul campo grazie all'elevata protezione
- Connessione rapida a perforazione di isolante: confezionamento innovativo e rapido senza spelatura dei fili singoli

Dati commerciali

Codice articolo	1426313
Pezzi/conf.	1 Pezzi
Quantità di ordinazione minima	1 Pezzi
Codice vendita	AF2BCA
Codice prodotto	AF2BCA
GTIN	4055626457635
Peso per pezzo (confezione inclusa)	7,2 g
Peso per pezzo (confezione esclusa)	7 g
Numero tariffa doganale	85366990
Paese di origine	DE

SACC-M 8MS-3QO-0,5-VA - Connettore



1426313

<https://www.phoenixcontact.com/it/prodotti/1426313>

Dati tecnici

Note

Nota per il montaggio

IMPORTANTE: Per la posa dei cavi, fare attenzione ai raggi di curvatura ammessi, perché le forze di flessione eccessive danneggiano il grado di protezione. Scaricare il connettore da carichi meccanici, ad es. con fascette per cavi.

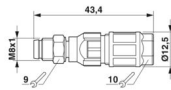
Caratteristiche articolo

Tipo di prodotto	Connettori circolari (lato cavi)
Numero di poli	3
Numero uscite cavi	1
Schermato	no
Codifica	A
Uscita cavo	diritto

Caratteristiche di isolamento

Categoria di sovratensione	II
Grado d'inquinamento	3

Dimensioni

Disegno quotato	
Lunghezza	43,4 mm

Misure esterne

Diametro esterno	2,5 mm ... 5 mm $\pm 0,2$ mm
------------------	------------------------------

Custodia

Diametro custodia	12,5 mm
-------------------	---------

Indicazioni materiale

Classe di combustibilità a norma UL 94	HB
Materiale guarnizione	NBR
Materiale impugnature	PA 6
Materiale contatto	CuSn
Materiale superficie contatti	Ni/Au
Materiale inserto portacontatti	TPU GF
Materiale connessione a vite	Acciaio inox 1.4305
Materiale isolante dei fili	PVC / PE / PP / gomma

Dati di collegamento

Connessione conduttori

SACC-M 8MS-3QO-0,5-VA - Connettore



1426313

<https://www.phoenixcontact.com/it/prodotti/1426313>

Collegamento	Connessione a perforazione di isolante
Sezione di collegamento	0,25 mm ² ... 0,5 mm ²
Sezione di connessione AWG	24 ... 20
Coppia di serraggio	0,6 Nm (Dado di compressione) 0,2 Nm (Ghiera M8)

Caratteristiche elettriche

Tensione impulsiva di dimensionamento	0,8 kV
Resistenza di contatto	≤ 5 mΩ
Resistenza di isolamento	≥ 100 MΩ
Tensione nominale U _N	60 V AC 60 V DC
Corrente nominale I _N	4 A

Caratteristiche meccaniche

Dati meccanici

Cicli di manovra	≥ 100
------------------	-------

Connettori

Connessione 1

Struttura testa	Maschio
Uscita cavo testa	diritto
Tipo di filettatura testa	M8
Codifica	A

Cavo / linea

Diametro esterno conduttore	2,5 mm ... 5 mm
-----------------------------	-----------------

Condizioni ambientali e della vita elettrica

Condizioni ambientali

Grado di protezione	IP65 IP67 IP69K
Temperatura ambiente (esercizio) (Connettore maschio/femmina)	-25 °C ... 80 °C (connettore / connectore femmina)

Normative e prescrizioni

M8

Definizione norma	Connettore M8
Norme/disposizioni	IEC 61076-2-104

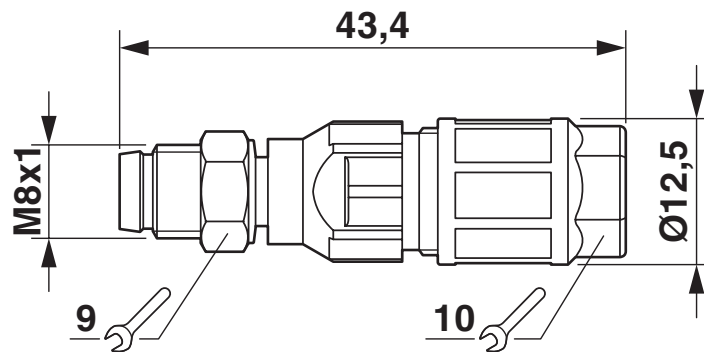
SACC-M 8MS-3QO-0,5-VA - Connettore

1426313

<https://www.phoenixcontact.com/it/prodotti/1426313>

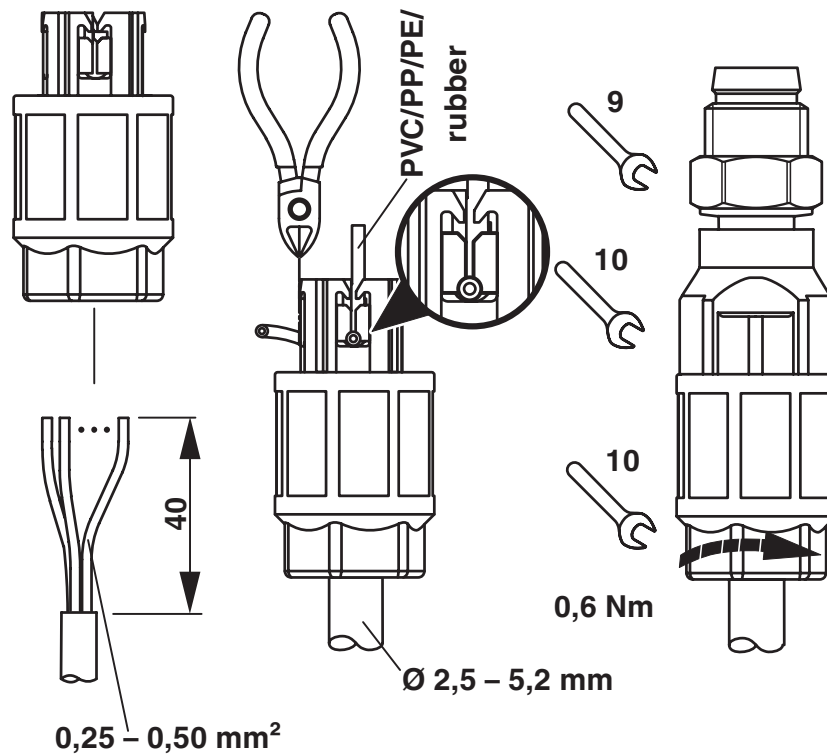
Disegni

Disegno quotato



Connettore maschio M8 x 1, versione diritta

Disegno funzionamento



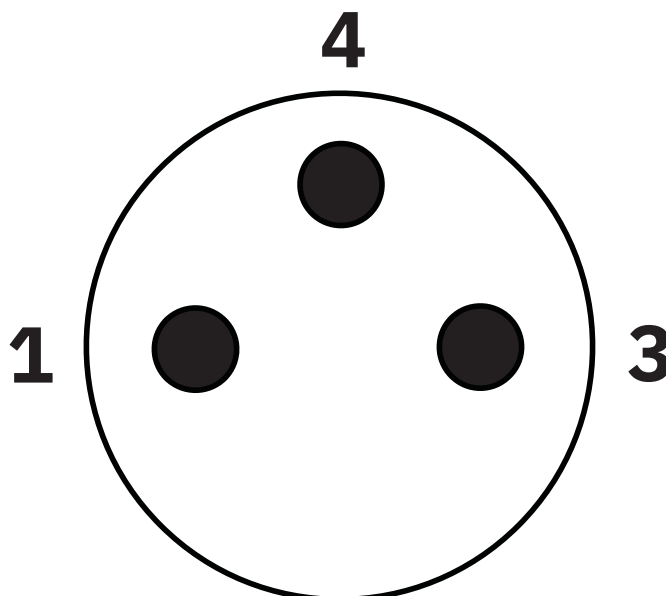
SACC-M 8MS-3QO-0,5-VA - Connettore

1426313

<https://www.phoenixcontact.com/it/prodotti/1426313>



Disegno schema



Pinning connettore maschio M8, 3 poli, vista lato maschio

SACC-M 8MS-3QO-0,5-VA - Connettore



1426313

<https://www.phoenixcontact.com/it/prodotti/1426313>

Classifiche

ECLASS

ECLASS-13.0	27440116
ECLASS-15.0	27440116

ETIM

ETIM 10.0	EC002635
-----------	----------

UNSPSC

UNSPSC 21.0	39121400
-------------	----------

1426313

<https://www.phoenixcontact.com/it/prodotti/1426313>

Environmental product compliance

EU RoHS

Soddisfa i requisiti della direttiva RoHS	Sì, Nessuna deroga
---	--------------------

China RoHS

Environment friendly use period (EFUP)	EFUP-E
	Nessuna sostanza pericolosa al di sopra dei valori limite

EU REACH SVHC

Avviso di sostanza candidata REACH (n. CAS)	Nessuna sostanza con una percentuale di massa maggiore dello 0,1%
---	---

EF3.1 Cambiamento climatico

CO2e kg	0,712 kg CO2e
---------	---------------

Phoenix Contact 2026 © - Tutti i diritti riservati

<https://www.phoenixcontact.com>

PHOENIX CONTACT S.p.a.

Via Bellini, 39/41

20095 Cusano Milanino (MI)

+39 02 660591

info_it@phoenixcontact.com