

# CP QPD 4X2,5 - Profilo di codifica

1425950

<https://www.phoenixcontact.com/it/prodotti/1425950>

Si prega di notare che i dati visualizzati in questo PDF sono stati generati dal nostro catalogo online. I dati completi sono disponibili nella documentazione per l'utente. Si applicano le condizioni generali di utilizzo per i download.



Linguetta di codifica rossa, per l'inserimento nel QUICKON-Dom e nel connettore maschio, posizionabile a passi da 90°.

## Dati commerciali

Codice articolo	1425950
Pezzi/conf.	10 Pezzi
Quantità di ordinazione minima	10 Pezzi
Codice vendita	AF6ZWX
Codice prodotto	AF6ZWX
GTIN	4055626435237
Peso per pezzo (confezione inclusa)	0,36 g
Peso per pezzo (confezione esclusa)	0,35 g
Numero tariffa doganale	39269097
Paese di origine	PL

# CP QPD 4X2,5 - Profilo di codifica

1425950

<https://www.phoenixcontact.com/it/prodotti/1425950>



## Dati tecnici

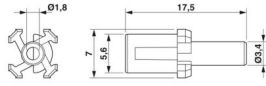
### Caratteristiche articolo

Tipo di prodotto	Elemento di codifica
Famiglia di prodotti	QPD

### Indicazioni materiale

Colore	rosso (RAL 3001)
Materiale	PA
Classe di combustibilità a norma UL 94	V0

### Dimensioni

Disegno quotato	
Larghezza	7 mm
Altezza	7 mm
Lunghezza	17,5 mm

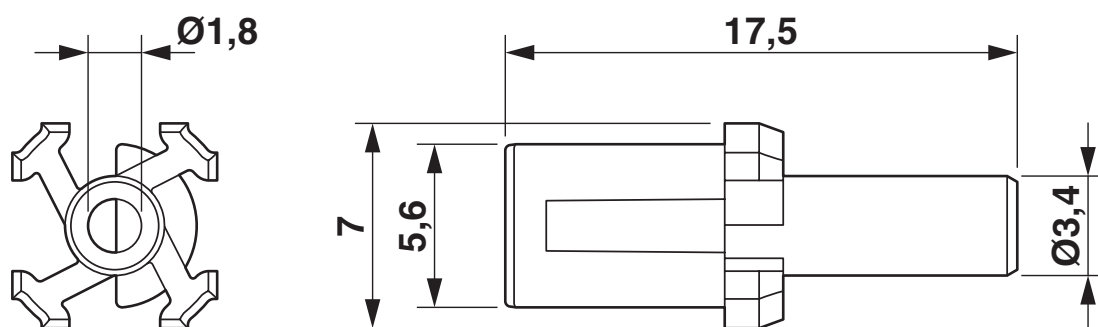
# CP QPD 4X2,5 - Profilo di codifica

1425950

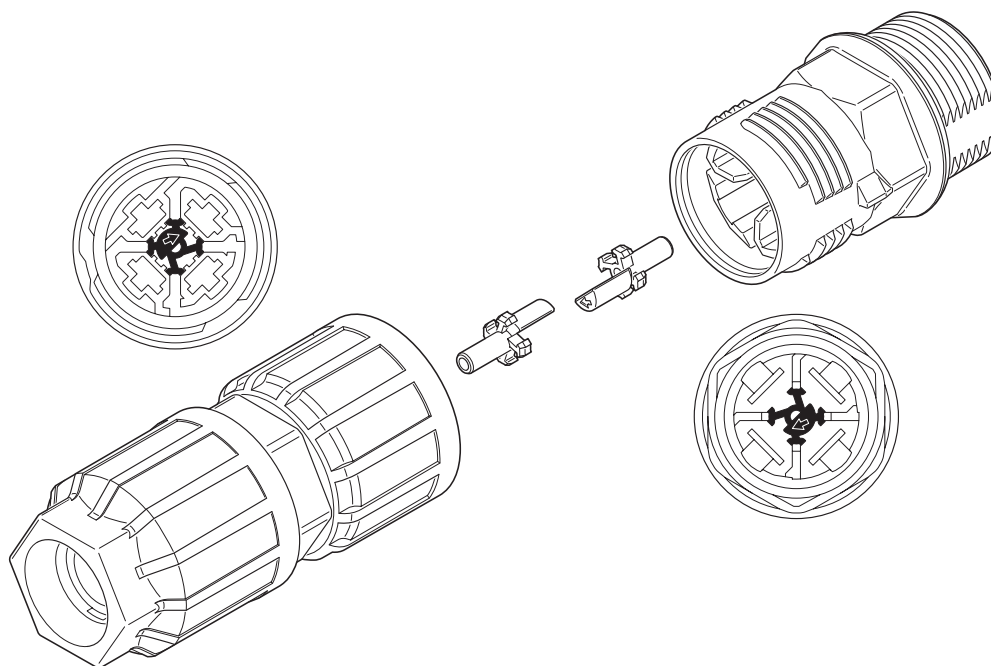
<https://www.phoenixcontact.com/it/prodotti/1425950>

## Disegni

Disegno quotato



Disegno schema



Codifica della connessione QUICKON

# CP QPD 4X2,5 - Profilo di codifica



1425950

<https://www.phoenixcontact.com/it/prodotti/1425950>

## Classifiche

### ECLASS

ECLASS-13.0	27440203
ECLASS-15.0	27440203

### ETIM

ETIM 10.0	EC002311
-----------	----------

### UNSPSC

UNSPSC 21.0	39121400
-------------	----------

# CP QPD 4X2,5 - Profilo di codifica



1425950

<https://www.phoenixcontact.com/it/prodotti/1425950>

## Environmental product compliance

### EU RoHS

Soddisfa i requisiti della direttiva RoHS	Sì, Nessuna deroga
---	--------------------

### China RoHS

Environment friendly use period (EFUP)	EFUP-E
	Nessuna sostanza pericolosa al di sopra dei valori limite

### EU REACH SVHC

Avviso di sostanza candidata REACH (n. CAS)	Nessuna sostanza con una percentuale di massa maggiore dello 0,1%
---	---

### EF3.1 Cambiamento climatico

CO2e kg	0,03 kg CO2e
---------	--------------

Phoenix Contact 2026 © - Tutti i diritti riservati  
<https://www.phoenixcontact.com>

PHOENIX CONTACT S.p.a.  
Via Bellini, 39/41  
20095 Cusano Milanino (MI)  
+39 02 660591  
[info\\_it@phoenixcontact.com](mailto:info_it@phoenixcontact.com)