

SI-RND-R1A - Interfaccia dati



1425186

<https://www.phoenixcontact.com/it/prodotti/1425186>

Si prega di notare che i dati visualizzati in questo PDF sono stati generati dal nostro catalogo online. I dati completi sono disponibili nella documentazione per l'utente. Si applicano le condizioni generali di utilizzo per i download.

Spina di servizio con RJ45 (femmina/femmina), 8 poli in metallo, connessione CAT6A, con coperchio di protezione



Dati commerciali

Codice articolo	1425186
Pezzi/conf.	1 Pezzi
Quantità di ordinazione minima	1 Pezzi
Nota	Produzione su ordinazione (non è possibile effettuare resi)
Codice vendita	AF7EGX
Codice prodotto	AF7EGX
GTIN	4055626386706
Peso per pezzo (confezione inclusa)	31,3 g
Peso per pezzo (confezione esclusa)	29,9 g
Numero tariffa doganale	85366990
Paese di origine	DE

1425186

<https://www.phoenixcontact.com/it/prodotti/1425186>

Dati tecnici

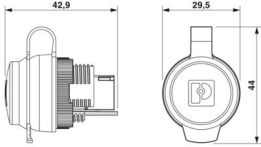
Caratteristiche articolo

Tipo di prodotto	Piastra dati frontale
Numero di poli	8
Piano d'inserimento	RJ45

Caratteristiche elettriche

Velocità di trasmissione	10 Gbit/s (RJ45 (femmina/femmina), a 8 poli)
--------------------------	----------------------------------------------

Dimensioni

Disegno quotato	
Larghezza	29,5 mm
Altezza	42,7 mm
Spessore parete	1 mm ... 3 mm

Indicazioni materiale

Materiale Custodia	PA
Classe di combustibilità a norma UL 94	V0
Materiale contatto	Lega di rame
Materiale superficie contatti	dorato

Caratteristiche meccaniche

Dati meccanici

Cicli di manovra	≥ 750
------------------	-------

Condizioni ambientali e della vita elettrica

Condizioni ambientali

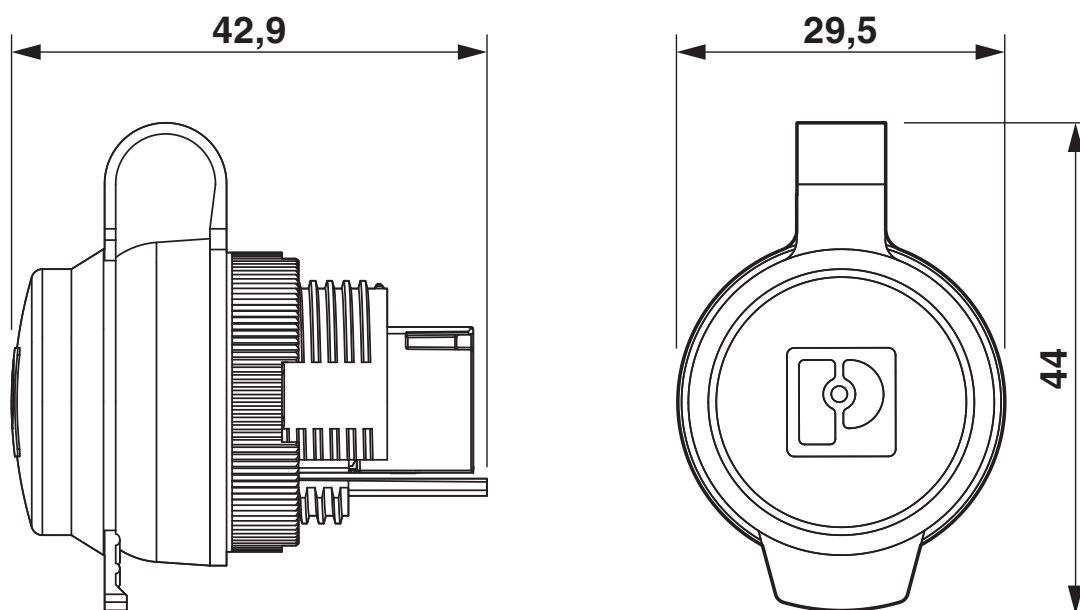
Grado di protezione	IP65 (con coperchio di protezione chiuso)
Temperatura ambiente (esercizio)	-40 °C ... 70 °C

Montaggio

Nota per il montaggio	Spessore parete: 1 mm ... 3 mm
-----------------------	--------------------------------

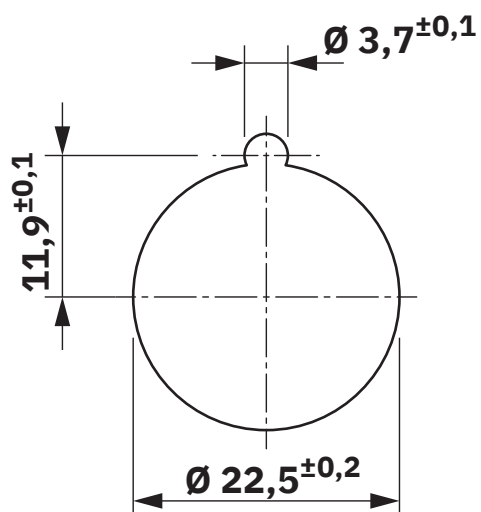
Disegni

Disegno quotato



Disegno quotato

Disegno quotato



Dima di foratura:

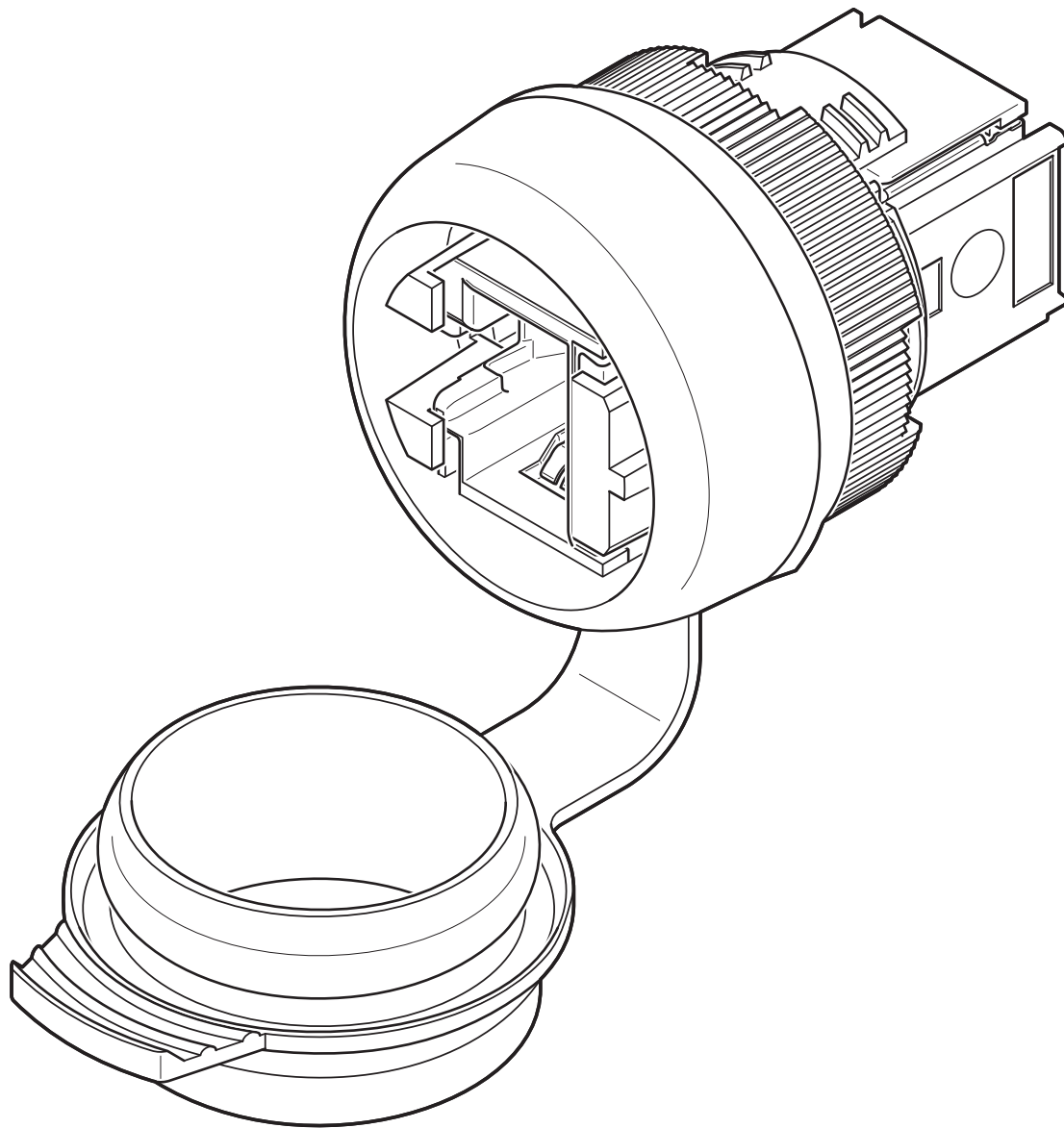
SI-RND-R1A - Interfaccia dati

1425186

<https://www.phoenixcontact.com/it/prodotti/1425186>

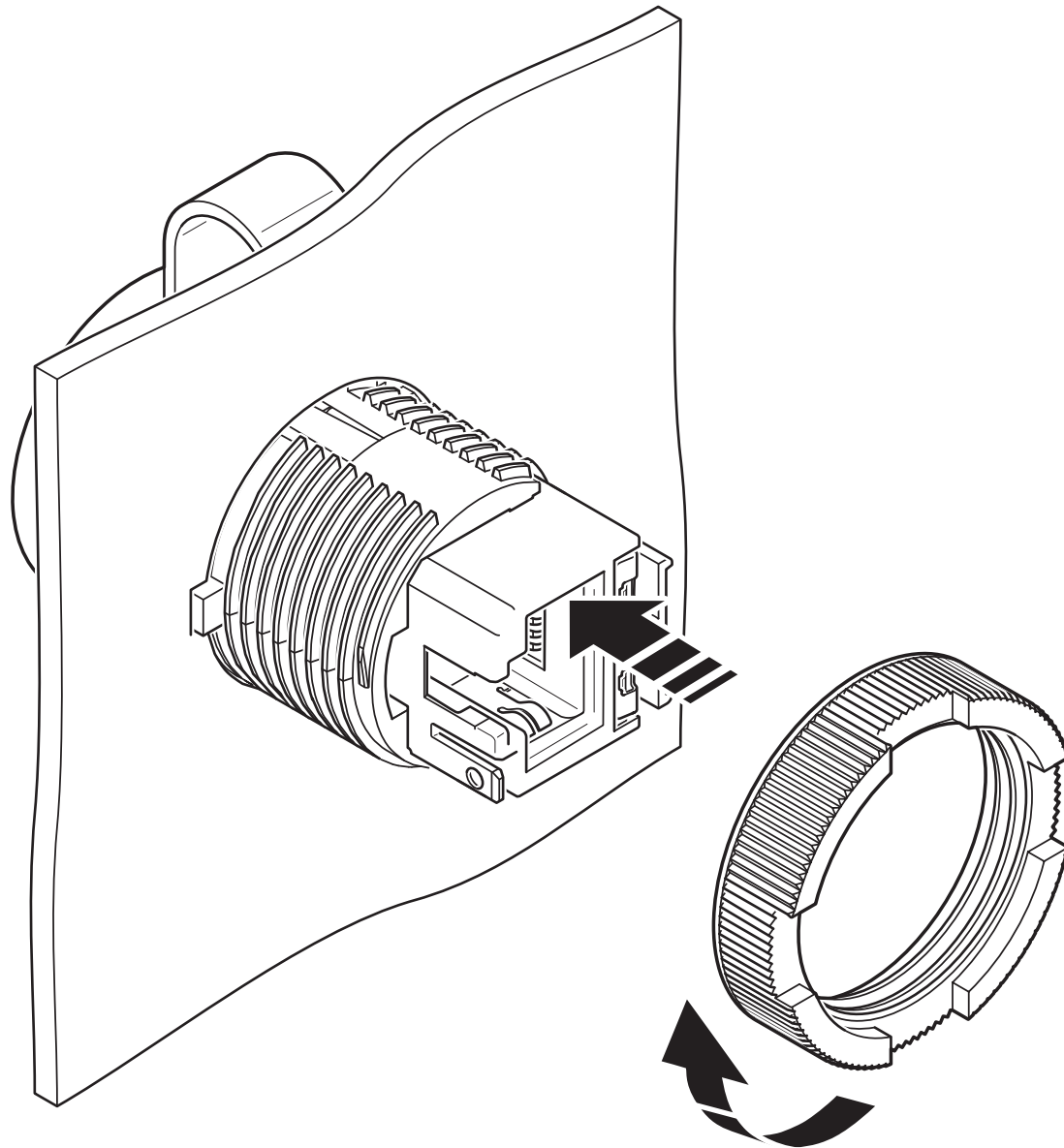


Disegno schema



Schema 1

Disegno schema



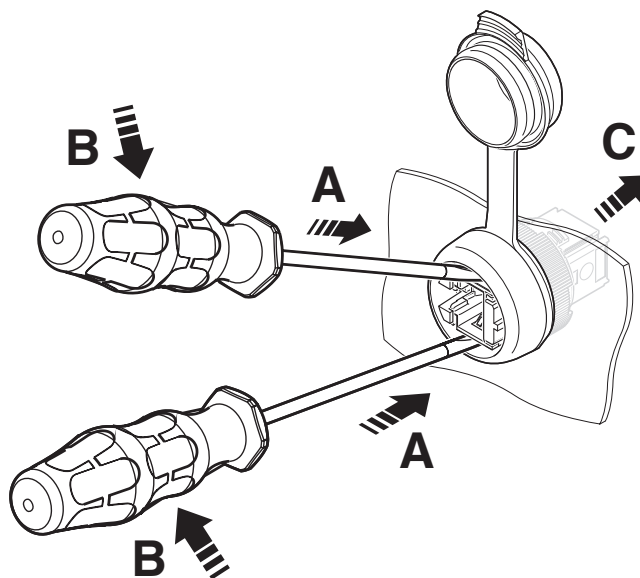
Schema 2

SI-RND-R1A - Interfaccia dati

1425186

<https://www.phoenixcontact.com/it/prodotti/1425186>

Disegno schema



Schema 3

1425186

<https://www.phoenixcontact.com/it/prodotti/1425186>

Omologazioni

🔗 To download certificates, visit the product detail page: <https://www.phoenixcontact.com/it/prodotti/1425186>



UL Listed

ID omologazione: FILE E 335024



cUL Listed

ID omologazione: FILE E 335024

1425186

<https://www.phoenixcontact.com/it/prodotti/1425186>

Classifiche

ECLASS

ECLASS-13.0	27440209
ECLASS-15.0	27440109

ETIM

ETIM 10.0	EC002641
-----------	----------

UNSPSC

UNSPSC 21.0	39121300
-------------	----------

Environmental product compliance

EU RoHS

Soddisfa i requisiti della direttiva RoHS	Sì
con eccezione delle deroghe, se note	6(c)

China RoHS

Environment friendly use period (EFUP)	EFUP-50
	Una tabella per la dichiarazione China RoHS in base all'articolo è disponibile nell'area di download di ciascun articolo alla voce "Dichiarazione del produttore". Per tutti gli articoli con EFUP-E non viene allestita né richiesta alcuna tabella per la dichiarazione China RoHS.

EU REACH SVHC

Avviso di sostanza candidata REACH (n. CAS)	Lead(n. CAS: 7439-92-1)
SCIP	599206db-4889-47e3-bfb1-2dd86b2d86b0

EF3.1 Cambiamento climatico

CO2e kg	2,539 kg CO2e
---------	---------------