

# SI-RND-U1A - Interfaccia dati



1425185

<https://www.phoenixcontact.com/it/prodotti/1425185>

Si prega di notare che i dati visualizzati in questo PDF sono stati generati dal nostro catalogo online. I dati completi sono disponibili nella documentazione per l'utente. Si applicano le condizioni generali di utilizzo per i download.

Spina di servizio con USB A 3.0 (femmina/femmina), con coperchio di protezione



## Dati commerciali

Codice articolo	1425185
Pezzi/conf.	1 Pezzi
Quantità di ordinazione minima	1 Pezzi
Codice vendita	AF7EGX
Codice prodotto	AF7EGX
GTIN	4055626386713
Peso per pezzo (confezione inclusa)	23,12 g
Peso per pezzo (confezione esclusa)	21,8 g
Numero tariffa doganale	85366990
Paese di origine	DE

1425185

<https://www.phoenixcontact.com/it/prodotti/1425185>

## Dati tecnici

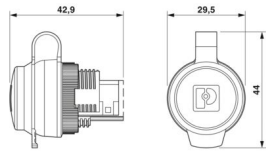
### Caratteristiche articolo

Tipo di prodotto	Piastra dati frontale
Numero di poli	4
Piano d'inserimento	USB-A

### Caratteristiche elettriche

Resistenza di isolamento	> 1000 MΩ
Velocità di trasmissione	USB 3.0 (femmina/femmina) design: A

### Dimensioni

Disegno quotato	
Larghezza	29,5 mm
Altezza	42,7 mm

### Indicazioni materiale

Materiale Custodia	PA
Materiale Schermatura	Acciaio inossidabile, nichelato (Contatto schermato a 360°)
Classe di combustibilità a norma UL 94	V0
Materiale contatto	Lega di rame
Materiale superficie contatti	dorato

### Caratteristiche meccaniche

#### Dati meccanici

Cicli di manovra	≥ 1500
------------------	--------

### Condizioni ambientali e della vita elettrica

#### Condizioni ambientali

Grado di protezione	IP65 (con coperchio di protezione chiuso)
Temperatura ambiente (esercizio)	-40 °C ... 70 °C

### Normative e prescrizioni

Definizione norma	Standard connettori
Norme/disposizioni	IEC 60176-3-107
Definizione norma	Standard UL per accessori di comunicazione
Norme/disposizioni	UL 1863

# SI-RND-U1A - Interfaccia dati



1425185

<https://www.phoenixcontact.com/it/prodotti/1425185>

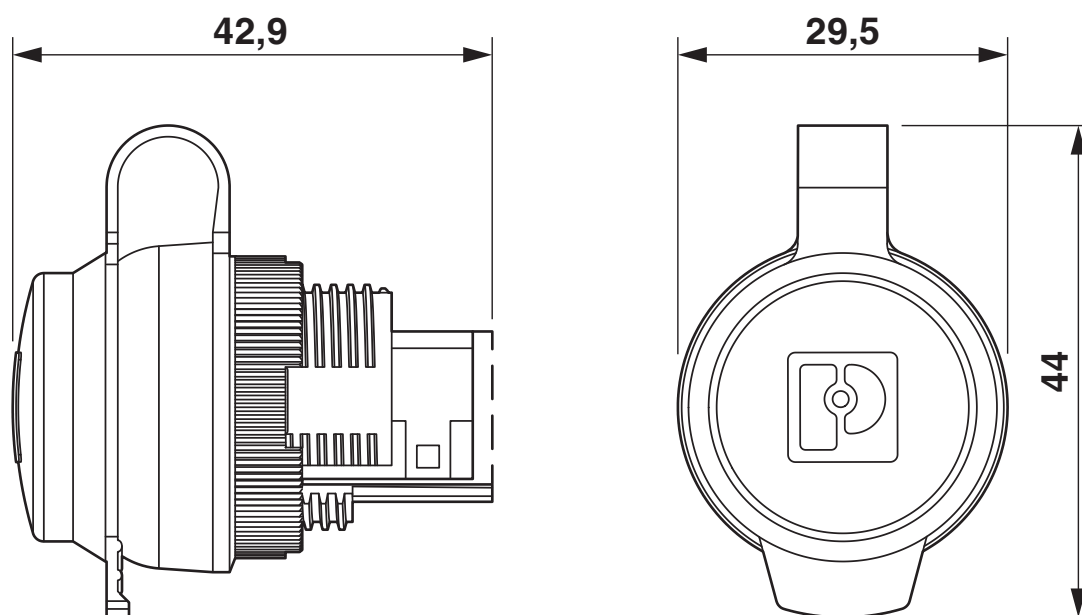
## Montaggio

Nota per il montaggio

Spessore parete: 1 mm ... 3 mm

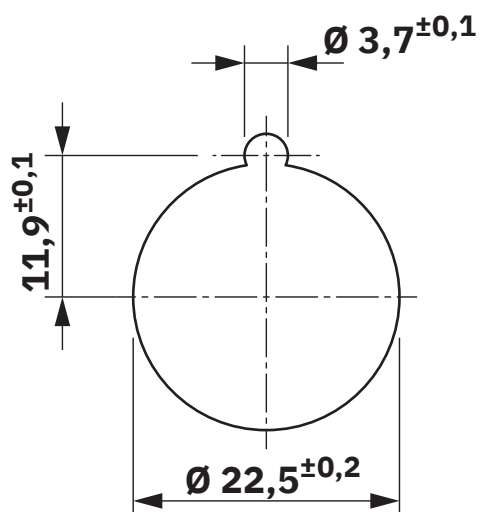
## Disegni

Disegno quotato



Disegno quotato

Disegno quotato



Dima di foratura:

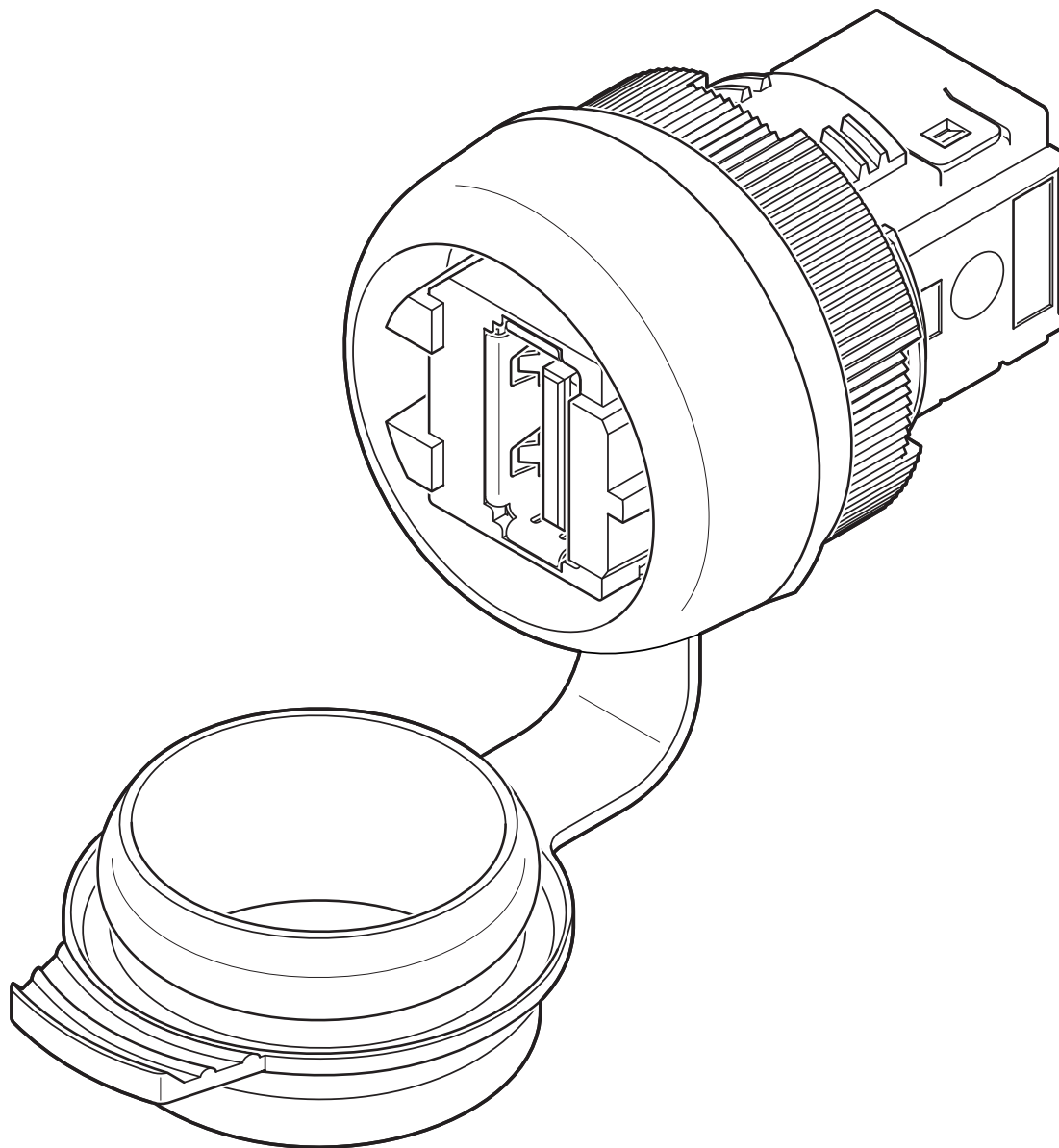
# SI-RND-U1A - Interfaccia dati

1425185

<https://www.phoenixcontact.com/it/prodotti/1425185>

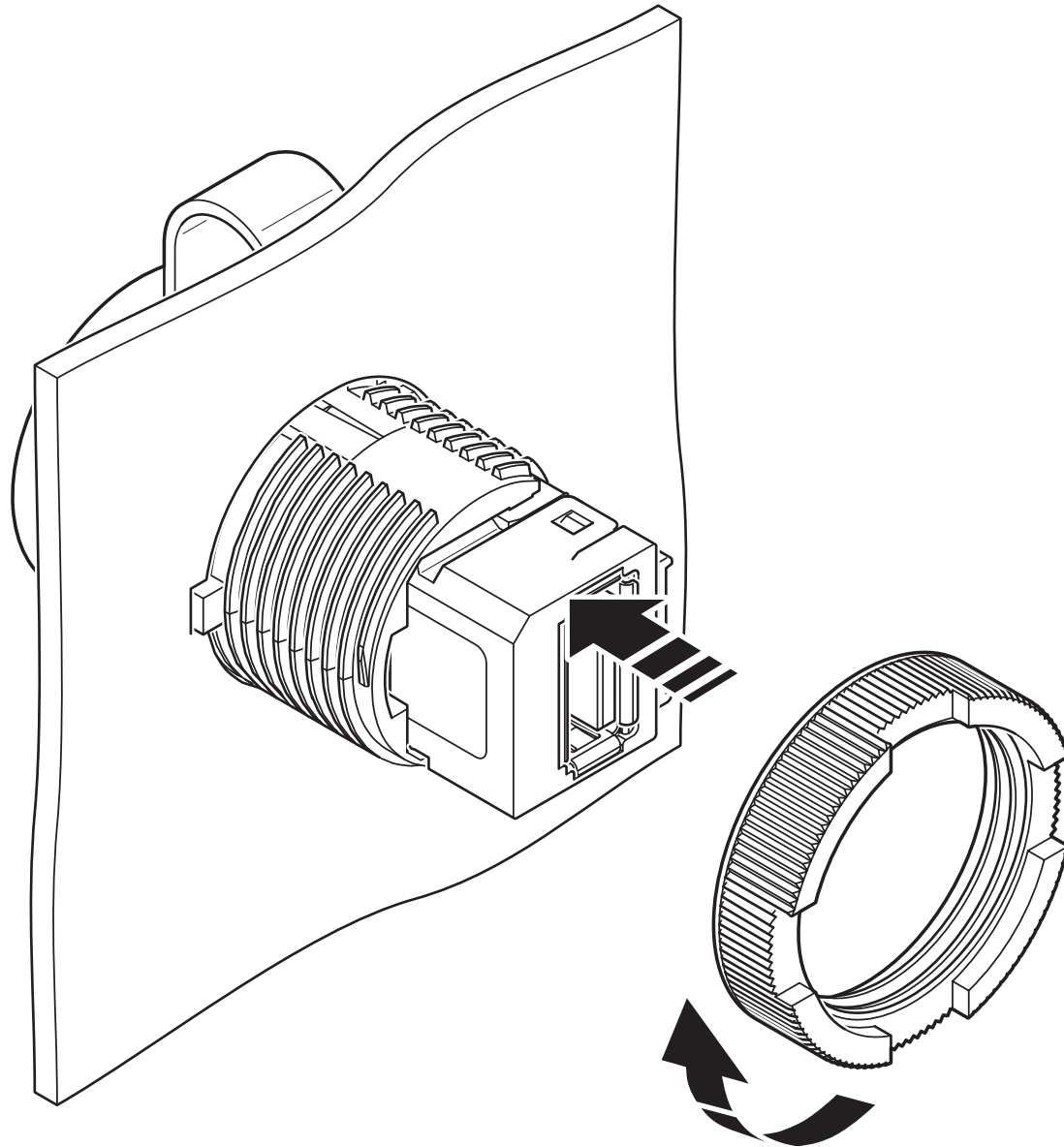


Disegno schema



Schema 1

Disegno schema



Schema 2

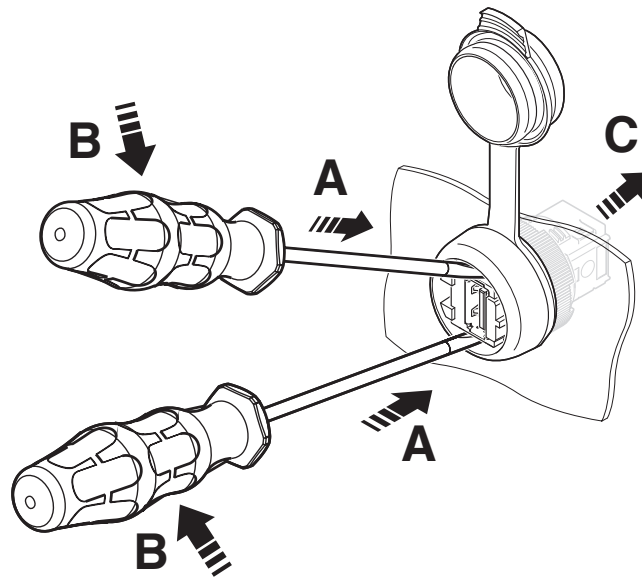
# SI-RND-U1A - Interfaccia dati

1425185

<https://www.phoenixcontact.com/it/prodotti/1425185>



Disegno schema



Schema 3

# SI-RND-U1A - Interfaccia dati



1425185

<https://www.phoenixcontact.com/it/prodotti/1425185>

## Omologazioni

🔗 To download certificates, visit the product detail page: <https://www.phoenixcontact.com/it/prodotti/1425185>



### UL Listed

ID omologazione: FILE E 335024



### cUL Listed

ID omologazione: FILE E 335024

1425185

<https://www.phoenixcontact.com/it/prodotti/1425185>

## Classifiche

### ECLASS

ECLASS-13.0	27440209
ECLASS-15.0	27440109

### ETIM

ETIM 10.0	EC002641
-----------	----------

### UNSPSC

UNSPSC 21.0	39121300
-------------	----------

## Environmental product compliance

### EU RoHS

Soddisfa i requisiti della direttiva RoHS	Sì
con eccezione delle deroghe, se note	6(c)

### China RoHS

Environment friendly use period (EFUP)	EFUP-50
	Una tabella per la dichiarazione China RoHS in base all'articolo è disponibile nell'area di download di ciascun articolo alla voce "Dichiarazione del produttore". Per tutti gli articoli con EFUP-E non viene allestita né richiesta alcuna tabella per la dichiarazione China RoHS.

### EU REACH SVHC

Avviso di sostanza candidata REACH (n. CAS)	Lead(n. CAS: 7439-92-1)
SCIP	2ff81944-64e5-4b9f-b015-9bdc4b399c0e

### EF3.1 Cambiamento climatico

CO2e kg	2,451 kg CO2e
---------	---------------