

# A-INL-M16-S-S - Controdado

1425176

<https://www.phoenixcontact.com/it/prodotti/1425176>



Si prega di notare che i dati visualizzati in questo PDF sono stati generati dal nostro catalogo online. I dati completi sono disponibili nella documentazione per l'utente. Si applicano le condizioni generali di utilizzo per i download.

Controdado, per filettatura M16 x 1,5, colore: argento



## Dati commerciali

Codice articolo	1425176
Pezzi/conf.	10 Pezzi
Quantità di ordinazione minima	10 Pezzi
Codice vendita	AF7DZX
Codice prodotto	AF7DZX
GTIN	4055626385471
Peso per pezzo (confezione inclusa)	3 g
Peso per pezzo (confezione esclusa)	2,84 g
Numero tariffa doganale	73181639
Paese di origine	DE

# A-INL-M16-S-S - Controdado

1425176

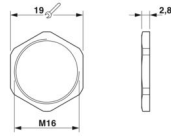
<https://www.phoenixcontact.com/it/prodotti/1425176>

## Dati tecnici

### Caratteristiche articolo

Tipo di prodotto	Dado piatto
Tipo di filettatura	M16

### Dimensioni

Disegno quotato	
Lunghezza	2,8 mm
Diametro	16 mm
Diametro filettatura	16 mm
Apertura chiave controdadi	19 mm
Misura angolare esagonale	20,9 mm
Tipo filettatura lato collegamenti	M16 x 1,5
Passo della filettatura	1,5 mm

### Indicazioni materiale

Materiale	Acciaio legato 1.4305
-----------	-----------------------

### Cavo / linea

Assenza di alogeni	sì
--------------------	----

### Condizioni ambientali e della vita elettrica

#### Condizioni ambientali

Temperatura ambiente (esercizio)	-70 °C ... 220 °C
----------------------------------	-------------------

# A-INL-M16-S-S - Controdado

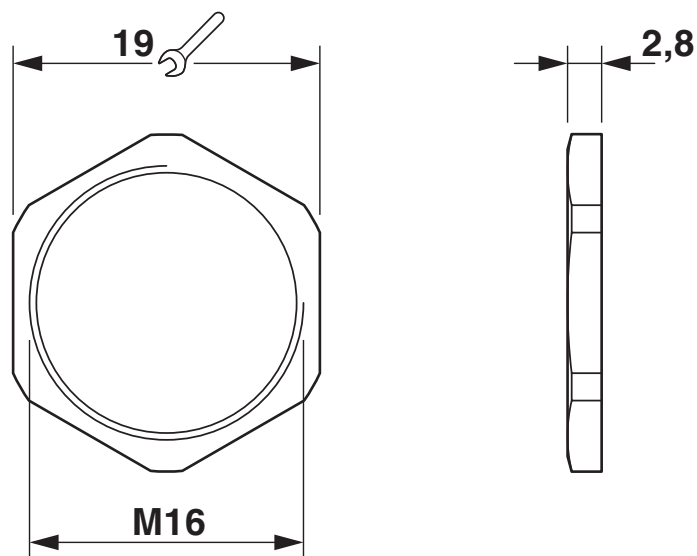
1425176

<https://www.phoenixcontact.com/it/prodotti/1425176>



## Disegni

Disegno quotato



Disegno quotato

# A-INL-M16-S-S - Controdado



1425176

<https://www.phoenixcontact.com/it/prodotti/1425176>

## Classifiche

### ECLASS

ECLASS-13.0	27140807
ECLASS-15.0	27140807

### ETIM

ETIM 10.0	EC003608
-----------	----------

### UNSPSC

UNSPSC 21.0	31161700
-------------	----------

# A-INL-M16-S-S - Controdado



1425176

<https://www.phoenixcontact.com/it/prodotti/1425176>

## Environmental product compliance

### EU RoHS

Soddisfa i requisiti della direttiva RoHS

Sì, Nessuna deroga

### China RoHS

Environment friendly use period (EFUP)

EFUP-E

Nessuna sostanza pericolosa al di sopra dei valori limite

### EU REACH SVHC

Avviso di sostanza candidata REACH (n. CAS)

Nessuna sostanza con una percentuale di massa maggiore dello 0,1%

Phoenix Contact 2026 © - Tutti i diritti riservati  
<https://www.phoenixcontact.com>

PHOENIX CONTACT S.p.a.  
Via Bellini, 39/41  
20095 Cusano Milanino (MI)  
+39 02 660591  
[info\\_it@phoenixcontact.com](mailto:info_it@phoenixcontact.com)