

A-INL-M12-S-S - Controdado

1425175

<https://www.phoenixcontact.com/it/prodotti/1425175>



Si prega di notare che i dati visualizzati in questo PDF sono stati generati dal nostro catalogo online. I dati completi sono disponibili nella documentazione per l'utente. Si applicano le condizioni generali di utilizzo per i download.

Controdado, per filettatura M12 x 1,5, colore: argento



Dati commerciali

Codice articolo	1425175
Pezzi/conf.	10 Pezzi
Quantità di ordinazione minima	10 Pezzi
Codice vendita	AF7DZX
Codice prodotto	AF7DZX
GTIN	4055626385464
Peso per pezzo (confezione inclusa)	2,2 g
Peso per pezzo (confezione esclusa)	2,18 g
Numero tariffa doganale	73181639
Paese di origine	DE

A-INL-M12-S-S - Controdado

1425175

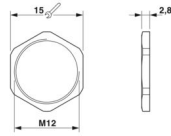
<https://www.phoenixcontact.com/it/prodotti/1425175>

Dati tecnici

Caratteristiche articolo

Tipo di prodotto	Dado piatto
Tipo di filettatura	M12

Dimensioni

Disegno quotato	
Lunghezza	2,8 mm
Diametro	12 mm
Diametro filettatura	12 mm
Apertura chiave controdadi	15 mm
Misura angolare esagonale	16,5 mm
Tipo filettatura lato collegamenti	M12 x 1,5
Passo della filettatura	1,5 mm

Indicazioni materiale

Materiale	Acciaio legato 1.4305
-----------	-----------------------

Cavo / linea

Assenza di alogeni	sì
--------------------	----

Condizioni ambientali e della vita elettrica

Condizioni ambientali

Temperatura ambiente (esercizio)	-70 °C ... 220 °C
----------------------------------	-------------------

A-INL-M12-S-S - Controdado

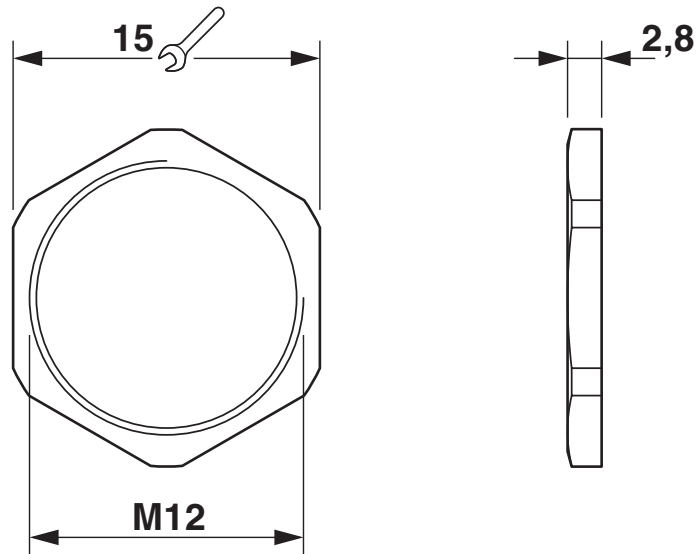
1425175

<https://www.phoenixcontact.com/it/prodotti/1425175>



Disegni

Disegno quotato



Disegno quotato

A-INL-M12-S-S - Controdado



1425175

<https://www.phoenixcontact.com/it/prodotti/1425175>

Classifiche

ECLASS

ECLASS-13.0	27140807
ECLASS-15.0	27140807

ETIM

ETIM 10.0	EC003608
-----------	----------

UNSPSC

UNSPSC 21.0	31161700
-------------	----------

A-INL-M12-S-S - Controdado



1425175

<https://www.phoenixcontact.com/it/prodotti/1425175>

Environmental product compliance

EU RoHS

Soddisfa i requisiti della direttiva RoHS

Sì, Nessuna deroga

China RoHS

Environment friendly use period (EFUP)

EFUP-E

Nessuna sostanza pericolosa al di sopra dei valori limite

EU REACH SVHC

Avviso di sostanza candidata REACH (n. CAS)

Nessuna sostanza con una percentuale di massa maggiore dello 0,1%

Phoenix Contact 2026 © - Tutti i diritti riservati
<https://www.phoenixcontact.com>

PHOENIX CONTACT S.p.a.
Via Bellini, 39/41
20095 Cusano Milanino (MI)
+39 02 660591
info_it@phoenixcontact.com