

SAC-4P- 3,0-105/M12FRL - Cavo di alimentazione



1425038

<https://www.phoenixcontact.com/it/prodotti/1425038>

Si prega di notare che i dati visualizzati in questo PDF sono stati generati dal nostro catalogo online. I dati completi sono disponibili nella documentazione per l'utente. Si applicano le condizioni generali di utilizzo per i download.



Cavo di alimentazione, 4-poli, PUR senza alogenati, grigio-nero RAL 7021, estremità conduttore libera, su Connettore femmina angolato M12, codifica: L, lunghezza cavo: 3 m, per corrente continua fino a 12 A / 63 V

I vantaggi

- Semplice e sicuro: componenti a innesto testati elettricamente al 100 %
- Protezione mediante codifica speciale L contro gli inserimenti errati
- Il nostro standard: il robusto cavo PUR senza alogenati

Dati commerciali

Codice articolo	1425038
Pezzi/conf.	1 Pezzi
Quantità di ordinazione minima	1 Pezzi
Codice vendita	AF1CCR
Codice prodotto	AF1CCR
GTIN	4055626383767
Peso per pezzo (confezione inclusa)	353,9 g
Peso per pezzo (confezione esclusa)	353,9 g
Numero tariffa doganale	85444290
Paese di origine	PL

Dati tecnici

Caratteristiche articolo

Applicazione	Alimentazione di energia
Numero di poli	4
Numero uscite cavi	1
Schermato	no
Codifica	L

Caratteristiche di isolamento

Categoria di sovratensione	III
Grado d'inquinamento	3

Indicazioni materiale

Classe di combustibilità a norma UL 94	V0
Materiale impugnature	PP
Materiale contatto	CuZn
Materiale superficie contatti	Ni/Au
Materiale inserto portacontatti	PA
Materiale connessione a vite	Pressogetto di zinco, nichelato

Caratteristiche elettriche

Resistenza di isolamento	$\geq 100 \text{ M}\Omega$
Tensione nominale U_N	63 V DC
Corrente nominale I_N	12 A

Caratteristiche meccaniche

Dati meccanici

Cicli di manovra	≥ 100
------------------	------------

Connettori

Connessione 1

Tipo	estremità conduttore libera
------	-----------------------------

Connessione 2

Tipo	Connettore femmina angolato M12
Tipo di codifica	L (Power)

Cavo / linea

Lunghezza cavo	3 m
----------------	-----

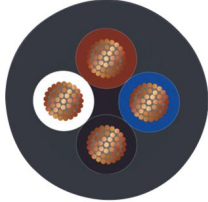
PUR senza alogenati nero [PUR]

SAC-4P- 3,0-105/M12FRL - Cavo di alimentazione



1425038

<https://www.phoenixcontact.com/it/prodotti/1425038>

Disegno quotato	
Peso della linea	83 kg/km
UL AWM Style	20549 / 10493 (80 °C / 300 V)
Numero di poli	4
Schermato	no
Tipo di cavo	PUR senza alogenati nero [PUR]
Struttura conduttore tensione di alimentazione	44x 0,20 mm
Tensione di alimentazione AWG	16
Sezione del conduttore	4x 1,5 mm ²
Diametro filo con guaina isolante	2,2 mm ±0,05 mm
Diametro esterno conduttore	6,75 mm ±0,2 mm
Guaina esterna, materiale	PUR
Guaina esterna, colore	grigio-nero RAL 7021
Materiale conduttore	Filo Cu nudo
Materiale, isolamento fili	PP
Conduttore singolo, colore	marrone, bianco, blu, nero
Isolamento spessore parete	≥ 0,26 mm
Guaina esterna spessore parete	ca. 0,70 mm
Cordatura intera	4 fili twistati longitudinalmente
Resistenza del conduttore max.	≤ 14,1 Ω/km (a 20 °C)
Resistenza di isolamento	≥ 1 GΩ*km (a 20 °C)
Tensione nominale cavi	≤ 300 V AC
Tensione di prova	≥ 3000 V AC (Spark test)
Raggio di piegatura minima, fisso	5 x D
Raggio di piegatura minima, flessibile	10 x D
Raggio di piegatura minimo, fisso	34 mm
Raggio di piegatura minimo, mobile	68 mm
Capacità di carico dinamica (flessione)	Cicli di piegatura, massimo: 5000000, Raggio di piegatura: 10 x D, Corsa di posizionamento: 10 m, Velocità di posizionamento: 3 m/s, Accelerazione: 10 m/s ²
Capacità di carico dinamico (torsione)	Torsione: ±180 °/m, Cicli di torsione: 500000, Frequenza di torsione: 35 cicli/min.
Assenza di alogeni	secondo DIN VDE 0472 Parte 815 a norma DIN EN 50267-2-1
Resistenza alla fiamma	secondo UL 758/1581 (Cable Flame) secondo UL 758/1581 FT2 secondo DIN EN 60332-2-2

SAC-4P- 3,0-105/M12FRL - Cavo di alimentazione



1425038

<https://www.phoenixcontact.com/it/prodotti/1425038>

Resistenza all'olio	secondo DIN EN 60811-404, 168 h a 100 °C
	secondo UL 758, 168 h a 60 °C
Altra resistenza	Resistenza all'idrolisi e ai microbi a norma VDE 0282 parte 10
	non aderente
	resistente all'abrasione
	resistente all'acqua marina
Temperatura ambiente (esercizio)	-50 °C ... 80 °C (cavi, posa fissa)
	-30 °C ... 80 °C (Cavi, posa mobile)

Condizioni ambientali e della vita elettrica

Condizioni ambientali

Grado di protezione	IP65
	IP67
Temperatura ambiente (esercizio) (Connettore maschio/femmina)	-25 °C ... 85 °C (connettore / connettore femmina)

Normative e prescrizioni

Definizione norma	Connettore M12
Norme/disposizioni	IEC 61076-2-111

SAC-4P- 3,0-105/M12FRL - Cavo di alimentazione

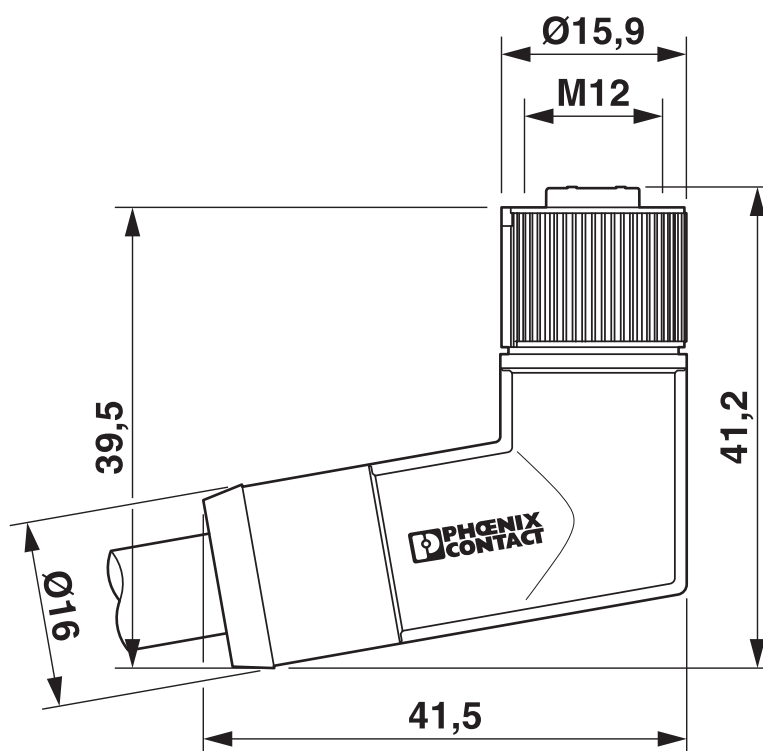
1425038

<https://www.phoenixcontact.com/it/prodotti/1425038>



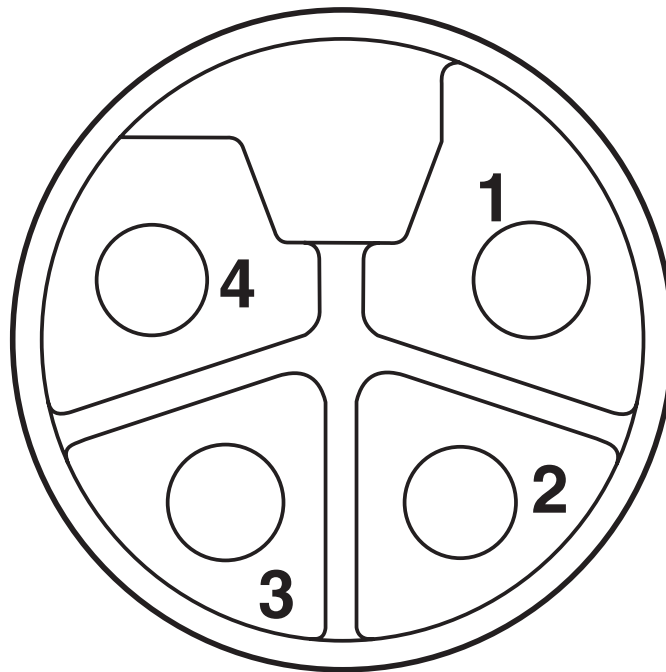
Disegni

Disegno quotato



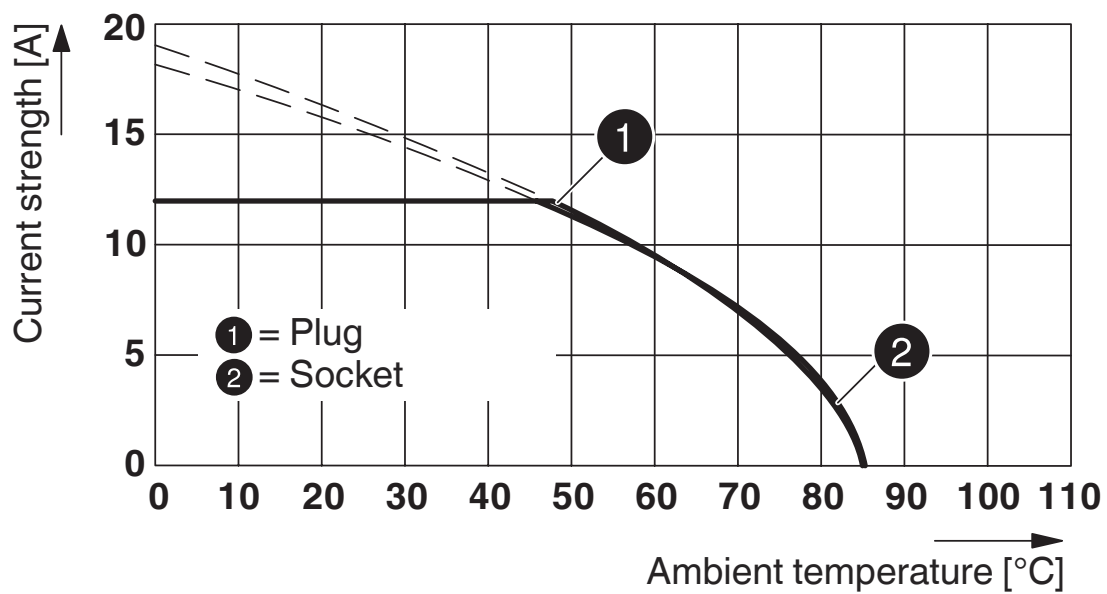
Connettore femmina M12 x 1, angolato

Disegno schema



Pinning connettore femmina M12, 4 poli

Diagramma



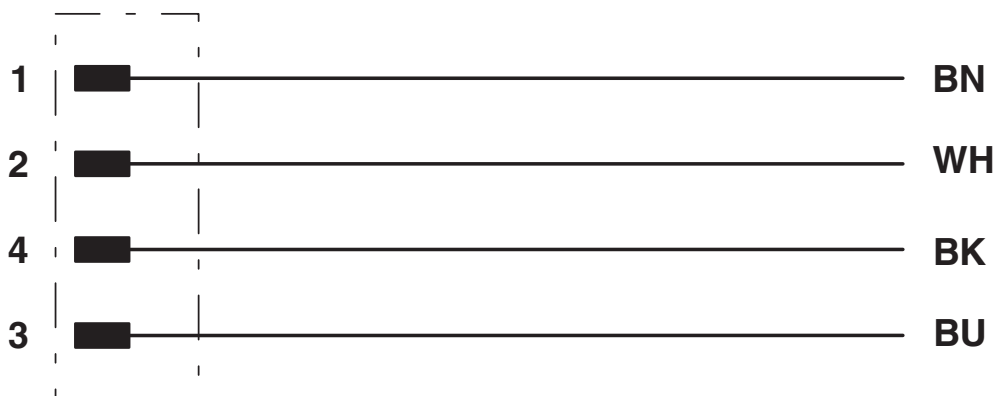
SAC-4P- 3,0-105/M12FRL - Cavo di alimentazione



1425038

<https://www.phoenixcontact.com/it/prodotti/1425038>

Schema di collegamento



Equipaggiamento dei contatti del connettore M12

SAC-4P- 3,0-105/M12FRL - Cavo di alimentazione



1425038

<https://www.phoenixcontact.com/it/prodotti/1425038>

Omologazioni

🔗 To download certificates, visit the product detail page: <https://www.phoenixcontact.com/it/prodotti/1425038>



UL Listed

ID omologazione: E468743



cUL Listed

ID omologazione: E468743



EAC-RoHS

ID omologazione: RU D-DE.HB35.B.00387

SAC-4P- 3,0-105/M12FRL - Cavo di alimentazione



1425038

<https://www.phoenixcontact.com/it/prodotti/1425038>

Classifiche

ECLASS

ECLASS-13.0	27060327
ECLASS-15.0	27060327

ETIM

ETIM 10.0	EC001855
-----------	----------

UNSPSC

UNSPSC 21.0	26121600
-------------	----------

1425038

<https://www.phoenixcontact.com/it/prodotti/1425038>

Environmental product compliance

EU RoHS

Soddisfa i requisiti della direttiva RoHS	Sì, Nessuna deroga
---	--------------------

China RoHS

Environment friendly use period (EFUP)	EFUP-E
	Nessuna sostanza pericolosa al di sopra dei valori limite

EU REACH SVHC

Avviso di sostanza candidata REACH (n. CAS)	Nessuna sostanza con una percentuale di massa maggiore dello 0,1%
---	---

EF3.1 Cambiamento climatico

CO2e kg	2,237 kg CO2e
---------	---------------

Phoenix Contact 2026 © - Tutti i diritti riservati

<https://www.phoenixcontact.com>

PHOENIX CONTACT S.p.a.

Via Bellini, 39/41

20095 Cusano Milanino (MI)

+39 02 660591

info_it@phoenixcontact.com