

HC-STA-B48-SHWS-2SSM40-EMC-AL - Custodia



1424868

<https://www.phoenixcontact.com/it/prodotti/1424868>

Si prega di notare che i dati visualizzati in questo PDF sono stati generati dal nostro catalogo online. I dati completi sono disponibili nella documentazione per l'utente. Si applicano le condizioni generali di utilizzo per i download.



Custodia a zoccolo B48, con blocc. longitudinale, materiale: Pressofuso di alluminio, impermeabile, uscite cavi: 2, laterali, 2x M40, altezza: 99 mm, connessione a vite per cavo: senza, Standard

I vantaggi

- Buon effetto schermatura in caso di disturbi elettromagnetici

Dati commerciali

| | |
|-------------------------------------|---------------|
| Codice articolo | 1424868 |
| Pezzi/conf. | 1 Pezzi |
| Quantità di ordinazione minima | 1 Pezzi |
| Codice vendita | AF7APB |
| Codice prodotto | AF7APB |
| GTIN | 4055626382739 |
| Peso per pezzo (confezione inclusa) | 1.169 g |
| Peso per pezzo (confezione esclusa) | 1.093,3 g |
| Numero tariffa doganale | 85389099 |
| Paese di origine | CN |

1424868

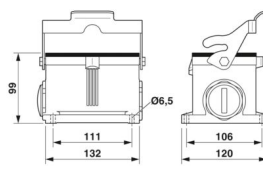
<https://www.phoenixcontact.com/it/prodotti/1424868>

Dati tecnici

Caratteristiche articolo

| | |
|-----------------------------|----------------------------------|
| Tipo di prodotto | Custodia con bloccaggio a staffa |
| Tipo di custodia | Custodia a zoccolo |
| Applicazione | Standard |
| Tipo | B48 |
| Numero uscite cavi | 2 |
| Tipo di collegamento a vite | 2x M40 |
| Uscita cavo | lateral |
| Connessione a vite Pg | senza |

Dimensioni

| | |
|-----------------|---|
| Disegno quotato |  |
| Larghezza | 120 mm |
| Altezza | 99 mm |
| Lunghezza | 132 mm |
| Diametro foro | 6,5 mm |

Indicazioni materiale

| | |
|--|---------------------------------------|
| Classe di combustibilità a norma UL 94 | V0 (Bloccaggio) |
| Materiale guarnizione | NBR, conduttivo |
| Materiale custodia | Pressofuso di alluminio, impermeabile |
| Materiale superficie custodia | non rivestito |
| Materiale staffa di bloccaggio | PA |

Caratteristiche meccaniche

Dati meccanici

| | |
|-----------------------------|--------|
| Tipo di collegamento a vite | 2x M40 |
| Tipo di bloccaggio | Staffa |

Dati di collegamento

| | |
|---------------------|---|
| Coppia di serraggio | 3 Nm ... 5 Nm (per viti di fissaggio M6 della custodia a zoccolo) |
|---------------------|---|

Montaggio

| | |
|-----------------------|---|
| Nota per il montaggio | Un'apertura è chiusa con un tappo di chiusura e può essere aperta solo con un cacciavite. |
|-----------------------|---|

Condizioni ambientali e della vita elettrica

1424868

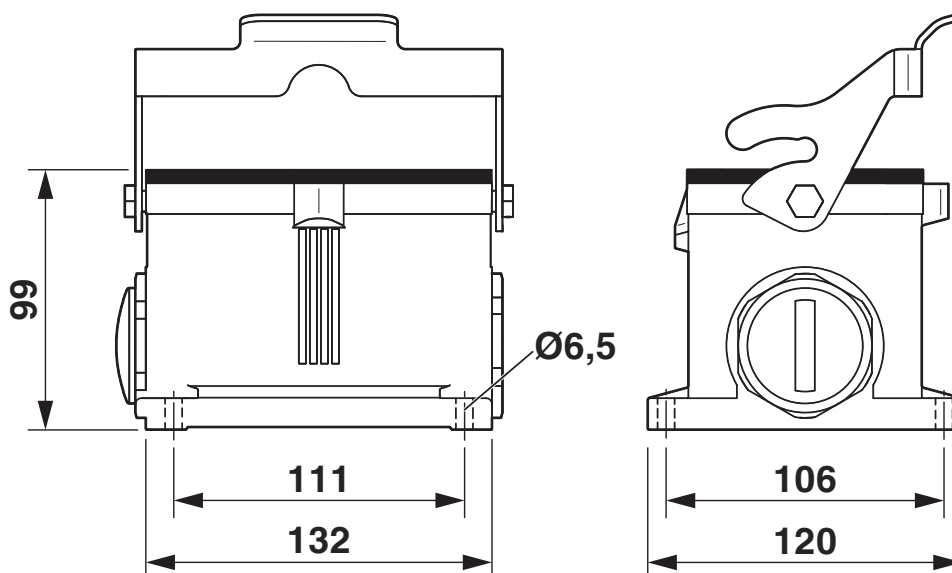
<https://www.phoenixcontact.com/it/prodotti/1424868>

Condizioni ambientali

| | |
|----------------------------------|-------------------|
| Grado di protezione | IP66 |
| | IP67 |
| Grado di protezione (NEMA) | 4 (UL 50e) |
| | 4X (UL 50e) |
| | 12 (UL 50e) |
| Resistenza agli urti | IK08 |
| Temperatura ambiente (esercizio) | -40 °C ... 125 °C |

Disegni

Disegno quotato



Disegno quotato

1424868

<https://www.phoenixcontact.com/it/prodotti/1424868>

Omologazioni

📄 To download certificates, visit the product detail page: <https://www.phoenixcontact.com/it/prodotti/1424868>

DNV

ID omologazione: TAE000037S



cUL Recognized

ID omologazione: E255026



UL Recognized

ID omologazione: E255026

1424868

<https://www.phoenixcontact.com/it/prodotti/1424868>

Classifiche

ECLASS

| | |
|-------------|----------|
| ECLASS-13.0 | 27440202 |
| ECLASS-15.0 | 27440202 |

ETIM

| | |
|-----------|----------|
| ETIM 10.0 | EC000437 |
|-----------|----------|

UNSPSC

| | |
|-------------|----------|
| UNSPSC 21.0 | 31261500 |
|-------------|----------|

1424868

<https://www.phoenixcontact.com/it/prodotti/1424868>

Environmental product compliance

EU RoHS

| | |
|---|--------------------|
| Soddisfa i requisiti della direttiva RoHS | Sì, Nessuna deroga |
|---|--------------------|

China RoHS

| | |
|--|---|
| Environment friendly use period (EFUP) | EFUP-E |
| | Nessuna sostanza pericolosa al di sopra dei valori limite |

EU REACH SVHC

| | |
|---|---|
| Avviso di sostanza candidata REACH (n. CAS) | Nessuna sostanza con una percentuale di massa maggiore dello 0,1% |
|---|---|

Phoenix Contact 2026 © - Tutti i diritti riservati
<https://www.phoenixcontact.com>

PHOENIX CONTACT S.p.a.
Via Bellini, 39/41
20095 Cusano Milanino (MI)
+39 02 660591
info_it@phoenixcontact.com