

HC-STA-B48-BWS-EMC-AL - Custodia



1424863

<https://www.phoenixcontact.com/it/prodotti/1424863>

Si prega di notare che i dati visualizzati in questo PDF sono stati generati dal nostro catalogo online. I dati completi sono disponibili nella documentazione per l'utente. Si applicano le condizioni generali di utilizzo per i download.



Custodia da incasso B48, con blocc. longitudinale, materiale: Pressofuso di alluminio, impermeabile, altezza: 39,4 mm, connessione a vite per cavo: senza, Standard, con guarnizione piatta

I vantaggi

- Buon effetto schermatura in caso di disturbi elettromagnetici

Dati commerciali

Codice articolo	1424863
Pezzi/conf.	1 Pezzi
Quantità di ordinazione minima	1 Pezzi
Codice vendita	AF7APB
Codice prodotto	AF7APB
GTIN	4055626382685
Peso per pezzo (confezione inclusa)	465 g
Peso per pezzo (confezione esclusa)	338 g
Numero tariffa doganale	85389099
Paese di origine	CN

1424863

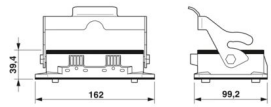
<https://www.phoenixcontact.com/it/prodotti/1424863>

Dati tecnici

Caratteristiche articolo

Tipo di prodotto	Custodia con bloccaggio a staffa
Tipo di custodia	Custodia da incasso
Applicazione	Standard
Tipo	B48
Connessione a vite Pg	senza

Dimensioni

Disegno quotato	
Larghezza	99,2 mm
Altezza	39,4 mm
Lunghezza	162 mm
Distanza fori orizzontale	148 mm
Distanza fori verticale	70 mm
Diametro foro	6,5 mm

Dimensioni di montaggio

Larghezza della sezione di montaggio	81 mm
Lunghezza della sezione di montaggio	117 mm

Indicazioni materiale

Classe di combustibilità a norma UL 94	V0 (Bloccaggio)
Materiale guarnizione	NBR, conduttivo NBR, conduttivo
Materiale custodia	Pressofuso di alluminio, impermeabile
Materiale superficie custodia	non rivestito
Materiale staffa di bloccaggio	Acciaio inossidabile

Caratteristiche meccaniche

Dati meccanici

Tipo di bloccaggio	Staffa
--------------------	--------

Dati di collegamento

Coppia di serraggio	3 Nm ... 5 Nm (Per viti di fissaggio M6 della custodia base di montaggio)
---------------------	---

Condizioni ambientali e della vita elettrica

Condizioni ambientali

HC-STA-B48-BWS-EMC-AL - Custodia



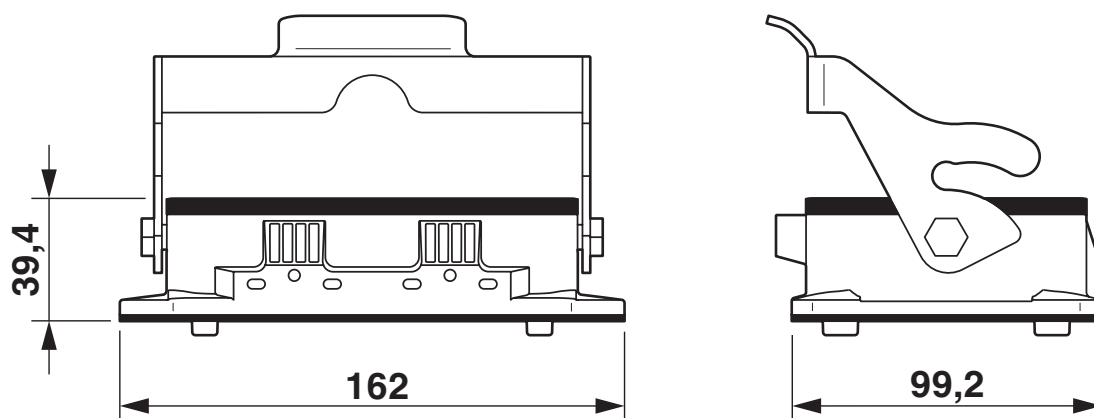
1424863

<https://www.phoenixcontact.com/it/prodotti/1424863>

Grado di protezione	IP66
	IP67
Grado di protezione (NEMA)	4 (UL 50e)
	4X (UL 50e)
	12 (UL 50e)
Resistenza agli urti	IK08
Temperatura ambiente (esercizio)	-40 °C ... 125 °C

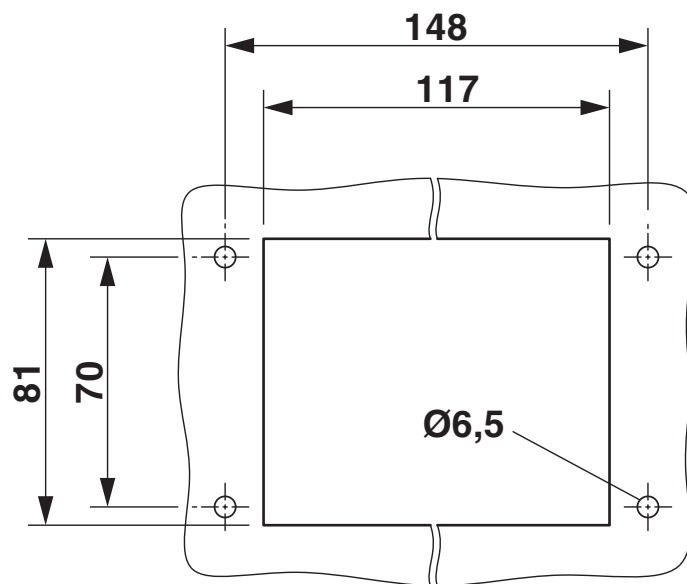
Disegni

Disegno quotato



Disegno quotato

Disegno quotato



Dima di foratura:

1424863

<https://www.phoenixcontact.com/it/prodotti/1424863>

Omologazioni

🔗 To download certificates, visit the product detail page: <https://www.phoenixcontact.com/it/prodotti/1424863>

DNV

ID omologazione: TAE000037S



cUL Recognized

ID omologazione: E255026



UL Recognized

ID omologazione: E255026

1424863

<https://www.phoenixcontact.com/it/prodotti/1424863>

Classifiche

ECLASS

ECLASS-13.0	27440202
ECLASS-15.0	27440202

ETIM

ETIM 10.0	EC000437
-----------	----------

UNSPSC

UNSPSC 21.0	31261500
-------------	----------

Environmental product compliance

EU RoHS

Soddisfa i requisiti della direttiva RoHS	Sì, Nessuna deroga
---	--------------------

China RoHS

Environment friendly use period (EFUP)	EFUP-E
	Nessuna sostanza pericolosa al di sopra dei valori limite

EU REACH SVHC

Avviso di sostanza candidata REACH (n. CAS)	Nessuna sostanza con una percentuale di massa maggiore dello 0,1%
---	---