

HC-STA-B48-HHFS-1TTM32-EM-AL - Custodia



1424854

<https://www.phoenixcontact.com/it/prodotti/1424854>

Si prega di notare che i dati visualizzati in questo PDF sono stati generati dal nostro catalogo online. I dati completi sono disponibili nella documentazione per l'utente. Si applicano le condizioni generali di utilizzo per i download.



Custodia protettiva B48, per bloccaggio longitudinale, materiale: Pressofuso di alluminio, impermeabile, uscite cavi: 1, diritto, 1x M32, altezza: 107,5 mm, connessione a vite per cavo: senza, Standard

I vantaggi

- Buon effetto schermatura in caso di disturbi elettromagnetici

Dati commerciali

Codice articolo	1424854
Pezzi/conf.	1 Pezzi
Quantità di ordinazione minima	1 Pezzi
Codice vendita	AF7APB
Codice prodotto	AF7APB
GTIN	4055626382593
Peso per pezzo (confezione inclusa)	612,1 g
Peso per pezzo (confezione esclusa)	612,1 g
Numero tariffa doganale	85389099
Paese di origine	CN

1424854

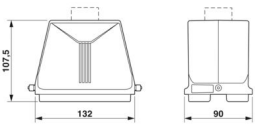
<https://www.phoenixcontact.com/it/prodotti/1424854>

Dati tecnici

Caratteristiche articolo

Tipo di prodotto	Custodia con bloccaggio a staffa
Tipo di custodia	Custodia protettiva
Applicazione	Standard
Tipo	B48
Numero uscite cavi	1
Tipo di collegamento a vite	1x M32
Uscita cavo	diritto
Connessione a vite Pg	senza

Dimensioni

Disegno quotato	
Larghezza	90 mm
Altezza	107,5 mm
Lunghezza	132 mm

Indicazioni materiale

Materiale custodia	Pressofuso di alluminio, impermeabile
Materiale superficie custodia	non rivestito

Caratteristiche meccaniche

Dati meccanici

Tipo di collegamento a vite	1x M32
Tipo di bloccaggio	Pin

Condizioni ambientali e della vita elettrica

Condizioni ambientali

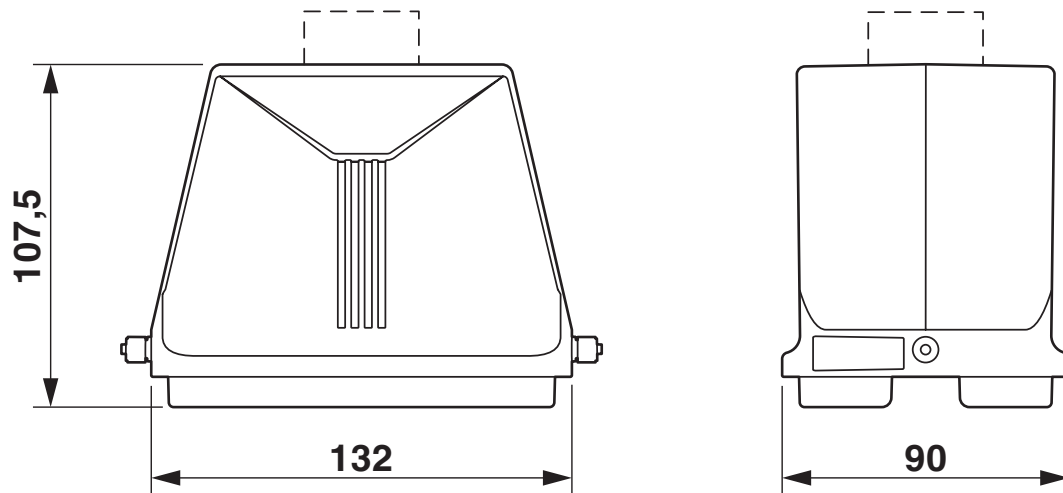
Grado di protezione	IP66
	IP67
Grado di protezione (NEMA)	4 (UL 50e)
	4X (UL 50e)
	12 (UL 50e)
Resistenza agli urti	IK08
Temperatura ambiente (esercizio)	-40 °C ... 125 °C

1424854

<https://www.phoenixcontact.com/it/prodotti/1424854>

Disegni

Disegno quotato



Disegno quotato

1424854

<https://www.phoenixcontact.com/it/prodotti/1424854>

Omologazioni

🔗 To download certificates, visit the product detail page: <https://www.phoenixcontact.com/it/prodotti/1424854>

DNV

ID omologazione: TAE000037S

1424854

<https://www.phoenixcontact.com/it/prodotti/1424854>

Classifiche

ECLASS

ECLASS-13.0	27440202
ECLASS-15.0	27440202

ETIM

ETIM 10.0	EC000437
-----------	----------

UNSPSC

UNSPSC 21.0	31261500
-------------	----------

1424854

<https://www.phoenixcontact.com/it/prodotti/1424854>

Environmental product compliance

EU RoHS

Soddisfa i requisiti della direttiva RoHS	Sì, Nessuna deroga
---	--------------------

China RoHS

Environment friendly use period (EFUP)	EFUP-E
	Nessuna sostanza pericolosa al di sopra dei valori limite

EU REACH SVHC

Avviso di sostanza candidata REACH (n. CAS)	Nessuna sostanza con una percentuale di massa maggiore dello 0,1%
---	---

Phoenix Contact 2026 © - Tutti i diritti riservati
<https://www.phoenixcontact.com>

PHOENIX CONTACT S.p.a.
Via Bellini, 39/41
20095 Cusano Milanino (MI)
+39 02 660591
info_it@phoenixcontact.com