

HC-STA-B32-BCSFD-PL-BK - Coperchio di protezione



1424850

<https://www.phoenixcontact.com/it/prodotti/1424850>

Si prega di notare che i dati visualizzati in questo PDF sono stati generati dal nostro catalogo online. I dati completi sono disponibili nella documentazione per l'utente. Si applicano le condizioni generali di utilizzo per i download.

Coperchio di protezione B32, per bloccaggio trasversale, materiale coperchio: PA, altezza: 24,8 mm, guarnizione: no, Standard, con corda di sicurezza



Dati commerciali

Codice articolo	1424850
Pezzi/conf.	1 Pezzi
Quantità di ordinazione minima	1 Pezzi
Codice vendita	AF7AZC
Codice prodotto	AF7AZC
GTIN	4055626382555
Peso per pezzo (confezione inclusa)	92,26 g
Peso per pezzo (confezione esclusa)	92,26 g
Numero tariffa doganale	85389099
Paese di origine	CN

HC-STA-B32-BCSFD-PL-BK - Coperchio di protezione



1424850

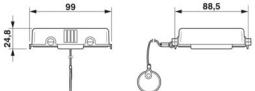
<https://www.phoenixcontact.com/it/prodotti/1424850>

Dati tecnici

Caratteristiche articolo

Tipo di prodotto	Coperchio di protezione
Tipo di custodia	Coperchio di protezione
Applicazione	Standard
Tipo	B32
Corda di ritenuta disponibile	sì
Guarnizione presente	no

Dimensioni

Disegno quotato	
Larghezza	88,5 mm
Altezza	24,8 mm
Lunghezza	99 mm
Diametro	62 mm

Indicazioni materiale

Materiale Coperchio di protezione	PA
Coperchio di protezione materiale	PA

Caratteristiche meccaniche

Dati meccanici

Tipo di bloccaggio	Pin
--------------------	-----

Condizioni ambientali e della vita elettrica

Condizioni ambientali

Grado di protezione	IP66
Grado di protezione (NEMA)	4 (UL 50e)
	4X (UL 50e)
	12 (UL 50e)
Temperatura ambiente (esercizio)	-40 °C ... 125 °C

Montaggio

Nota per il montaggio	Coperchio di protezione in plastica per protezione rapida.
-----------------------	--

HC-STA-B32-BCSFD-PL-BK - Coperchio di protezione

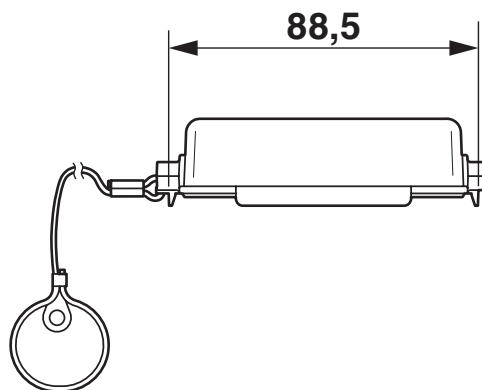
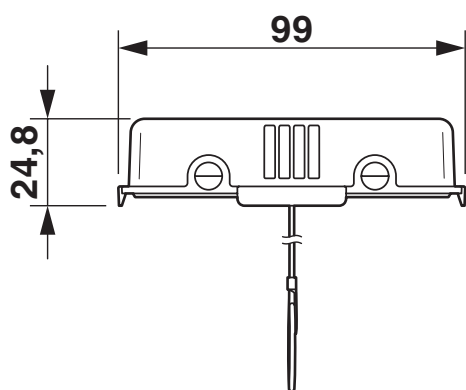


1424850

<https://www.phoenixcontact.com/it/prodotti/1424850>

Disegni

Disegno quotato



Disegno quotato

HC-STA-B32-BCSFD-PL-BK - Coperchio di protezione



1424850

<https://www.phoenixcontact.com/it/prodotti/1424850>

Omologazioni

🔗 To download certificates, visit the product detail page: <https://www.phoenixcontact.com/it/prodotti/1424850>

DNV

ID omologazione: TAE000037S

1424850

<https://www.phoenixcontact.com/it/prodotti/1424850>

Classifiche

ECLASS

ECLASS-13.0	27440208
ECLASS-15.0	27440208

ETIM

ETIM 10.0	EC002314
-----------	----------

UNSPSC

UNSPSC 21.0	39121400
-------------	----------

1424850

<https://www.phoenixcontact.com/it/prodotti/1424850>

Environmental product compliance

EU RoHS

Soddisfa i requisiti della direttiva RoHS	Sì, Nessuna deroga
---	--------------------

China RoHS

Environment friendly use period (EFUP)	EFUP-E
	Nessuna sostanza pericolosa al di sopra dei valori limite

EU REACH SVHC

Avviso di sostanza candidata REACH (n. CAS)	Nessuna sostanza con una percentuale di massa maggiore dello 0,1%
---	---

Phoenix Contact 2026 © - Tutti i diritti riservati
<https://www.phoenixcontact.com>

PHOENIX CONTACT S.p.a.
Via Bellini, 39/41
20095 Cusano Milanino (MI)
+39 02 660591
info_it@phoenixcontact.com