

# HC-STA-B32-SHWD-2SSP29-ELC-AL - Custodia



1424846

<https://www.phoenixcontact.com/it/prodotti/1424846>

Si prega di notare che i dati visualizzati in questo PDF sono stati generati dal nostro catalogo online. I dati completi sono disponibili nella documentazione per l'utente. Si applicano le condizioni generali di utilizzo per i download.



Custodia a zoccolo B32, con blocc. trasversale, materiale: Pressofuso di alluminio, impermeabile, uscite cavi: 2, laterali, 2x Pg29, altezza: 90 mm, connessione a vite per cavo: senza, Standard

## I vantaggi

- Buon effetto schermatura in caso di disturbi elettromagnetici

## Dati commerciali

Codice articolo	1424846
Pezzi/conf.	1 Pezzi
Quantità di ordinazione minima	1 Pezzi
Codice vendita	AF7APB
Codice prodotto	AF7APB
GTIN	4055626382517
Peso per pezzo (confezione inclusa)	763 g
Peso per pezzo (confezione esclusa)	573 g
Numero tariffa doganale	85389099
Paese di origine	CN

1424846

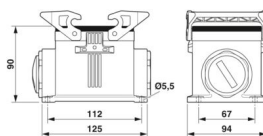
<https://www.phoenixcontact.com/it/prodotti/1424846>

## Dati tecnici

### Caratteristiche articolo

Tipo di prodotto	Custodia con bloccaggio a staffa
Tipo di custodia	Custodia a zoccolo
Applicazione	Standard
Tipo	B32
Numero uscite cavi	2
Tipo di collegamento a vite	2x Pg29
Uscita cavo	lateralì
Connessione a vite Pg	senza

### Dimensioni

Disegno quotato	
Larghezza	94 mm
Altezza	90 mm
Lunghezza	125 mm
Distanza fori orizzontale	112 mm
Distanza fori verticale	67 mm
Diametro foro	5,5 mm

### Indicazioni materiale

Classe di combustibilità a norma UL 94	V0 (Bloccaggio)
Materiale guarnizione	NBR, conduttivo
Materiale custodia	Pressofuso di alluminio, impermeabile
Materiale superficie custodia	non rivestito
Materiale staffa di bloccaggio	PA

### Caratteristiche meccaniche

#### Dati meccanici

Tipo di collegamento a vite	2x Pg29
Tipo di bloccaggio	Staffa

### Dati di collegamento

Coppia di serraggio	2 Nm ... 3 Nm (per viti di fissaggio M5 della custodia a zoccolo)
---------------------	---

### Montaggio

Nota per il montaggio	Un'apertura è chiusa con un tappo di chiusura e può essere aperta solo con un cacciavite.
-----------------------	---

1424846

<https://www.phoenixcontact.com/it/prodotti/1424846>

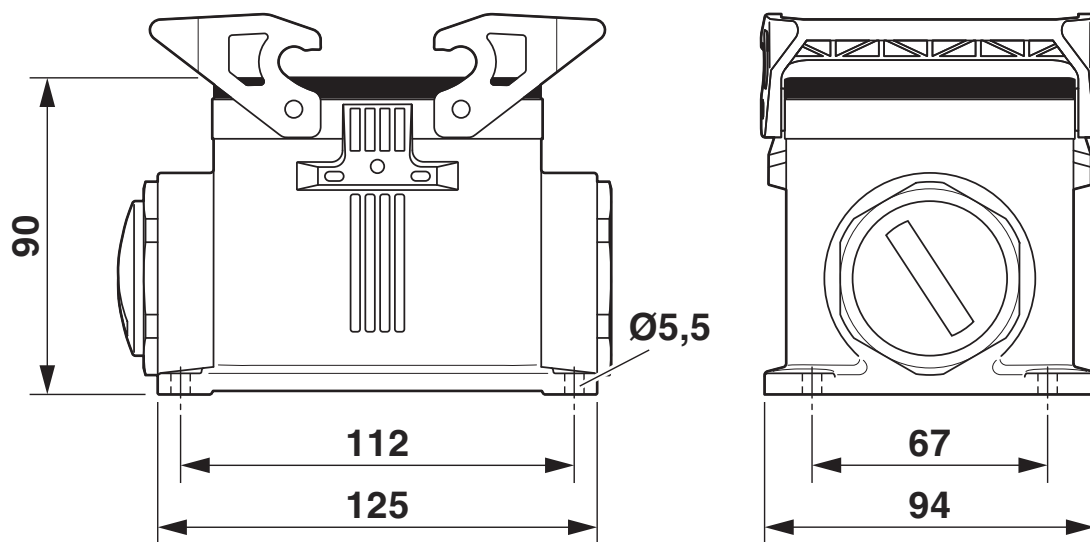
## Condizioni ambientali e della vita elettrica

### Condizioni ambientali

Grado di protezione	IP66
	IP67
Grado di protezione (NEMA)	4 (UL 50e)
	4X (UL 50e)
	12 (UL 50e)
Resistenza agli urti	IK09
Temperatura ambiente (esercizio)	-40 °C ... 125 °C

Disegni

Disegno quotato



Disegno quotato

1424846

<https://www.phoenixcontact.com/it/prodotti/1424846>

## Omologazioni

📄 To download certificates, visit the product detail page: <https://www.phoenixcontact.com/it/prodotti/1424846>

### DNV

ID omologazione: TAE000037S



### cUL Recognized

ID omologazione: E255026



### UL Recognized

ID omologazione: E255026

1424846

<https://www.phoenixcontact.com/it/prodotti/1424846>

## Classifiche

### ECLASS

ECLASS-13.0	27440202
ECLASS-15.0	27440202

### ETIM

ETIM 10.0	EC000437
-----------	----------

### UNSPSC

UNSPSC 21.0	31261500
-------------	----------

1424846

<https://www.phoenixcontact.com/it/prodotti/1424846>

## Environmental product compliance

### EU RoHS

Soddisfa i requisiti della direttiva RoHS	Sì
con eccezione delle deroghe, se note	6(c)

### China RoHS

Environment friendly use period (EFUP)	EFUP-50
	Una tabella per la dichiarazione China RoHS in base all'articolo è disponibile nell'area di download di ciascun articolo alla voce "Dichiarazione del produttore". Per tutti gli articoli con EFUP-E non viene allestita né richiesta alcuna tabella per la dichiarazione China RoHS.

### EU REACH SVHC

Avviso di sostanza candidata REACH (n. CAS)	Lead(n. CAS: 7439-92-1)
SCIP	2420241a-348b-4712-9a84-7c9bab491031

Phoenix Contact 2026 © - Tutti i diritti riservati  
<https://www.phoenixcontact.com>

PHOENIX CONTACT S.p.a.  
 Via Bellini, 39/41  
 20095 Cusano Milanino (MI)  
 +39 02 660591  
[info\\_it@phoenixcontact.com](mailto:info_it@phoenixcontact.com)