

HC-STA-B32-BWD-ELC-AL - Custodia



1424845

<https://www.phoenixcontact.com/it/prodotti/1424845>

Si prega di notare che i dati visualizzati in questo PDF sono stati generati dal nostro catalogo online. I dati completi sono disponibili nella documentazione per l'utente. Si applicano le condizioni generali di utilizzo per i download.



Custodia da incasso B32, con blocc. trasversale, materiale: Pressofuso di alluminio, impermeabile, altezza: 32,4 mm, connessione a vite per cavo: senza, Standard, con guarnizione piatta

I vantaggi

- Buon effetto schermatura in caso di disturbi elettromagnetici

Dati commerciali

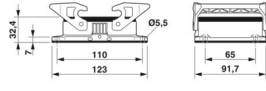
Codice articolo	1424845
Pezzi/conf.	1 Pezzi
Quantità di ordinazione minima	1 Pezzi
Codice vendita	AF7APB
Codice prodotto	AF7APB
GTIN	4055626382500
Peso per pezzo (confezione inclusa)	186,4 g
Peso per pezzo (confezione esclusa)	180 g
Numero tariffa doganale	85389099
Paese di origine	CN

Dati tecnici

Caratteristiche articolo

Tipo di prodotto	Custodia con bloccaggio a staffa
Tipo di custodia	Custodia da incasso
Applicazione	Standard
Tipo	B32
Connessione a vite Pg	senza

Dimensioni

Disegno quotato	
Larghezza	91,7 mm
Altezza	32,4 mm
Lunghezza	123 mm
Distanza fori orizzontale	110 mm
Distanza fori verticale	65 mm
Diametro foro	5,5 mm

Dimensioni di montaggio

Larghezza della sezione di montaggio	71 mm
Lunghezza della sezione di montaggio	86 mm

Indicazioni materiale

Classe di combustibilità a norma UL 94	V0 (Bloccaggio)
Materiale guarnizione	NBR, conduttivo NBR, conduttivo
Materiale custodia	Pressofuso di alluminio, impermeabile
Materiale superficie custodia	non rivestito
Materiale staffa di bloccaggio	PA

Caratteristiche meccaniche

Dati meccanici

Tipo di bloccaggio	Staffa
--------------------	--------

Dati di collegamento

Coppia di serraggio	2 Nm ... 3 Nm (Per viti di fissaggio M5 della custodia base di montaggio)
---------------------	---

Condizioni ambientali e della vita elettrica

Condizioni ambientali

Grado di protezione	IP66
---------------------	------

HC-STA-B32-BWD-ELC-AL - Custodia

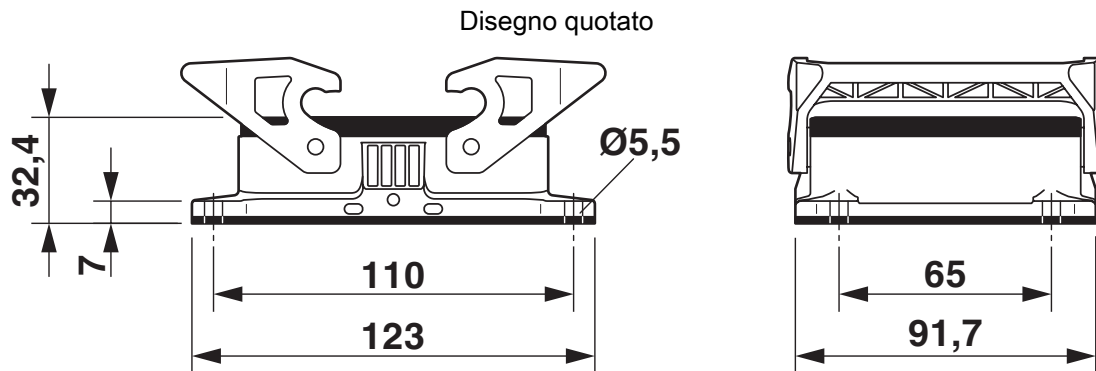


1424845

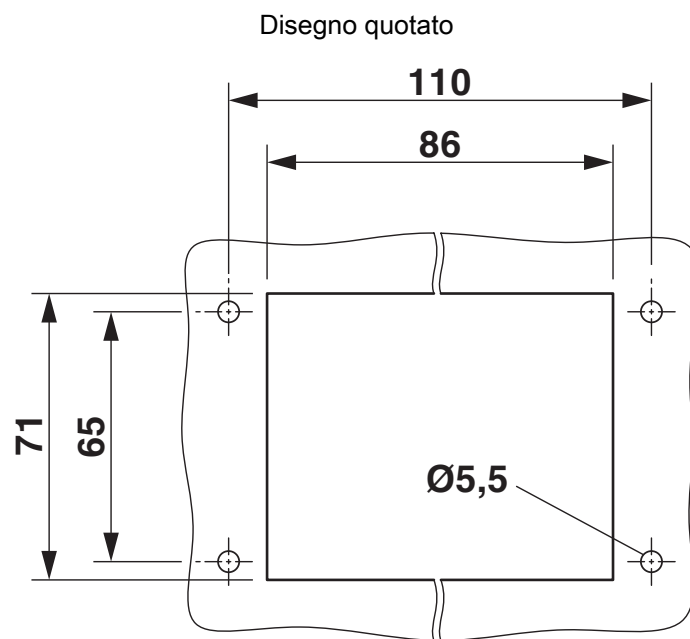
<https://www.phoenixcontact.com/it/prodotti/1424845>

	IP67
Grado di protezione (NEMA)	4 (UL 50e)
	4X (UL 50e)
	12 (UL 50e)
Resistenza agli urti	IK09
Temperatura ambiente (esercizio)	-40 °C ... 125 °C

Disegni



Disegno quotato



Dima di foratura:

1424845

<https://www.phoenixcontact.com/it/prodotti/1424845>

Omologazioni

📄 To download certificates, visit the product detail page: <https://www.phoenixcontact.com/it/prodotti/1424845>

DNV

ID omologazione: TAE000037S



cUL Recognized

ID omologazione: E255026



UL Recognized

ID omologazione: E255026

1424845

<https://www.phoenixcontact.com/it/prodotti/1424845>

Classifiche

ECLASS

ECLASS-13.0	27440202
ECLASS-15.0	27440202

ETIM

ETIM 10.0	EC000437
-----------	----------

UNSPSC

UNSPSC 21.0	31261500
-------------	----------

Environmental product compliance

EU RoHS

Soddisfa i requisiti della direttiva RoHS

Sì, Nessuna deroga

China RoHS

Environment friendly use period (EFUP)

EFUP-E

Nessuna sostanza pericolosa al di sopra dei valori limite

EU REACH SVHC

Avviso di sostanza candidata REACH (n. CAS)

Nessuna sostanza con una percentuale di massa maggiore dello 0,1%