

# SAC-5PT-FB/MB-MBF PBDP SH - Distributore a T



1424713

<https://www.phoenixcontact.com/it/prodotti/1424713>

Si prega di notare che i dati visualizzati in questo PDF sono stati generati dal nostro catalogo online. I dati completi sono disponibili nella documentazione per l'utente. Si applicano le condizioni generali di utilizzo per i download.



Distributore a T, PROFIBUS DP (12 MBit/s), 5-poli, schermata, Connettore femmina diritto M12, codifica: B, su Maschio diritto M12, codifica: B e Maschio diritto M12, codifica: B, Filetto M12 fisso sul connettore ingresso

## I vantaggi

- Utilizzo sicuro sul campo grazie all'elevata protezione
- Trasmissione affidabile dei segnali: schermatura a 360° in ambienti elettromagneticamente inquinati

## Dati commerciali

Codice articolo	1424713
Pezzi/conf.	1 Pezzi
Quantità di ordinazione minima	1 Pezzi
Codice vendita	AF1GAA
Codice prodotto	AF1GAA
GTIN	4055626376769
Peso per pezzo (confezione inclusa)	50,3 g
Peso per pezzo (confezione esclusa)	50,3 g
Numero tariffa doganale	85366990
Paese di origine	DE

1424713

<https://www.phoenixcontact.com/it/prodotti/1424713>

## Dati tecnici

### Caratteristiche articolo

Tipo di prodotto	Distributori a T
Tipo sensore	PROFIBUS DP
Numero di poli	5
Numero uscite cavi	2
Schermato	sì
Codifica	B
Tipo di filettatura	M12

### Caratteristiche di isolamento

Categoria di sovratensione	II
Grado d'inquinamento	3

### Caratteristiche elettriche

Tensione nominale $U_N$	48 V AC
	60 V DC
Corrente nominale $I_N$	1 A (Contatti 2 e 4)
	4 A (Contatti 1 e 3)
Mezzo trasmissivo	Rame
Velocità di trasmissione	12 MBit/s

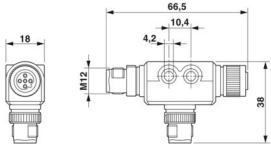
### Interfacce

Tipo di segnale/categoria	PROFIBUS DP, 12 MBit/s
---------------------------	------------------------

### Segnalazione

Segnalazione stato	no
Indicazione di stato disponibile	no

### Dimensioni

Disegno quotato	
Altezza	18 mm
Lunghezza	66,5 mm

### Indicazioni materiale

Materiale	PBT (Portacontatti connettore femmina)
	(Portacontatti spina)
Classe di combustibilità a norma UL 94	V0
Materiale guarnizione	NBR

1424713

<https://www.phoenixcontact.com/it/prodotti/1424713>

Materiale impugnature	PBT
Materiale contatto	CuZn (maschio) / CuSn (femmina)
Materiale superficie contatti	Ni/Au
Materiale connessione a vite	Pressogetto di zinco, nichelato

## Connettori

### Connessione 1

Tipo	Connettore femmina diritto M12
Tipo di codifica	B

### Connessione 2

Tipo	Maschio diritto M12
Tipo di codifica	B

### Connessione 3

Tipo	Maschio diritto M12
Tipo di codifica	B

## Cavo / linea

Tipo di segnale/categoria	PROFIBUS DP, 12 MBit/s
---------------------------	------------------------

## Caratteristiche meccaniche

### Dati meccanici

Cicli di manovra	≥ 100
------------------	-------

## Condizioni ambientali e della vita elettrica

### Condizioni ambientali

Grado di protezione	IP65
Temperatura ambiente (esercizio) (Connettore maschio/femmina)	-25 °C ... 85 °C (connettore / connectore femmina)

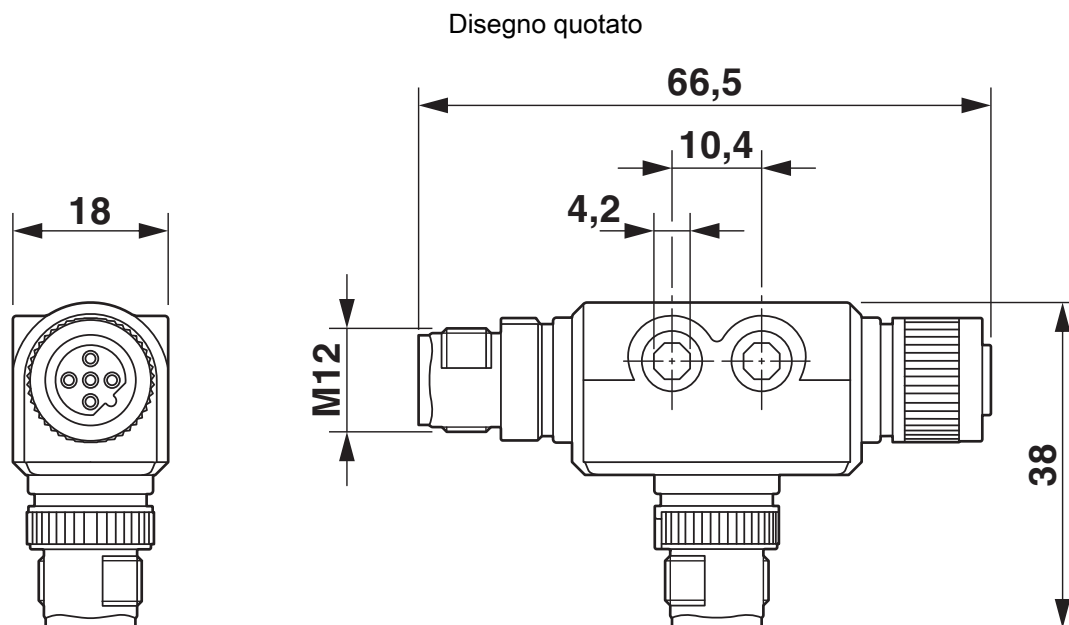
## Normative e prescrizioni

Definizione norma	Connettore M12
Norme/disposizioni	in conformità alla norma IEC 61076-2-101

1424713

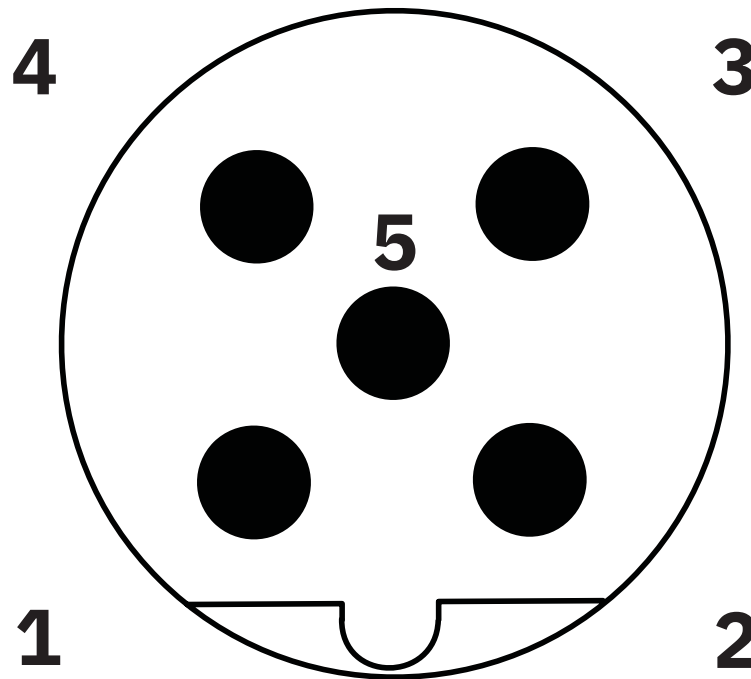
<https://www.phoenixcontact.com/it/prodotti/1424713>

## Disegni



Distributore a T M12

Disegno schema

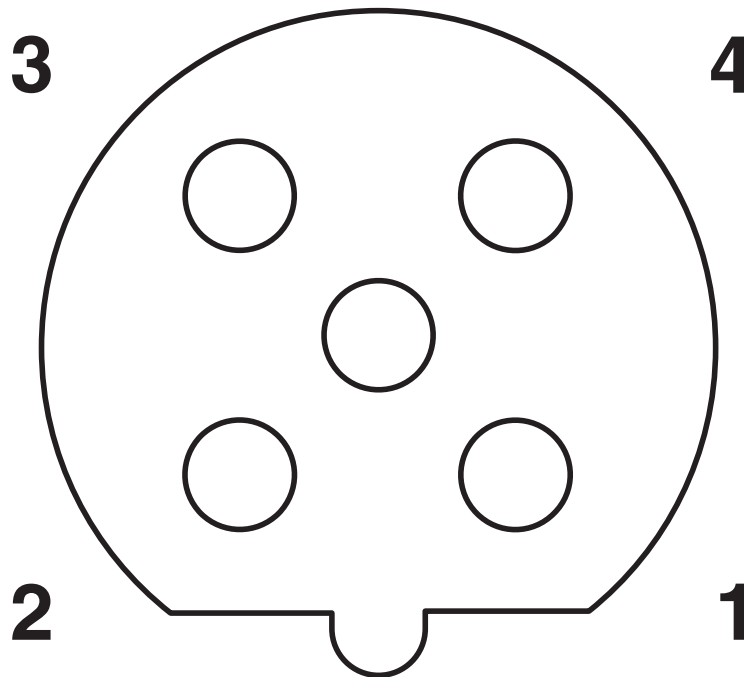


Pinning connettore M12, 5 poli, codifica B, lato maschio

1424713

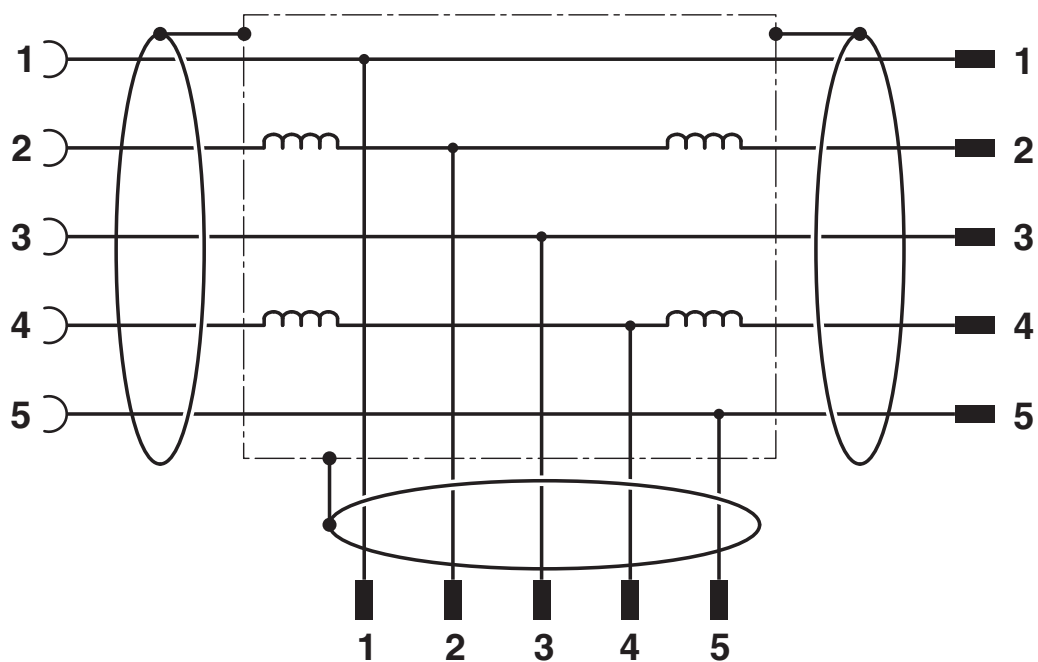
<https://www.phoenixcontact.com/it/prodotti/1424713>

Disegno schema



Pinning connettore femmina M12, 5 poli, codifica B, lato femmina

Schema di collegamento



Equipaggiamento dei contatti del connettore maschio M12 e del connettore femmina M12

1424713

<https://www.phoenixcontact.com/it/prodotti/1424713>

## Classifiche

### ECLASS

ECLASS-13.0	27440106
ECLASS-15.0	27440106

### ETIM

ETIM 10.0	EC002925
-----------	----------

### UNSPSC

UNSPSC 21.0	31251500
-------------	----------

1424713

<https://www.phoenixcontact.com/it/prodotti/1424713>

## Environmental product compliance

### EU RoHS

Soddisfa i requisiti della direttiva RoHS	Sì, Nessuna deroga
---	--------------------

### China RoHS

Environment friendly use period (EFUP)	EFUP-E
	Nessuna sostanza pericolosa al di sopra dei valori limite

### EU REACH SVHC

Avviso di sostanza candidata REACH (n. CAS)	Nessuna sostanza con una percentuale di massa maggiore dello 0,1%
---	---

Phoenix Contact 2026 © - Tutti i diritti riservati  
<https://www.phoenixcontact.com>

PHOENIX CONTACT S.p.a.  
Via Bellini, 39/41  
20095 Cusano Milanino (MI)  
+39 02 660591  
[info\\_it@phoenixcontact.com](mailto:info_it@phoenixcontact.com)