

SAC-5PT-F/F-M VP - Distributore a T



1424712

<https://www.phoenixcontact.com/it/prodotti/1424712>

Si prega di notare che i dati visualizzati in questo PDF sono stati generati dal nostro catalogo online. I dati completi sono disponibili nella documentazione per l'utente. Si applicano le condizioni generali di utilizzo per i download.



Distributore a T, CANopen®, DeviceNet™, 5-poli, non schermata, Connettore femmina diritto M12, codifica: A, su Connettore femmina diritto M12, codifica: A e Maschio diritto M12, codifica: A, Distributore parallelo

I vantaggi

- Utilizzo sicuro sul campo grazie all'elevata protezione

Dati commerciali

Codice articolo	1424712
Pezzi/conf.	1 Pezzi
Quantità di ordinazione minima	1 Pezzi
Codice vendita	AF1GAA
Codice prodotto	AF1GAA
GTIN	4055626376752
Peso per pezzo (confezione inclusa)	32,48 g
Peso per pezzo (confezione esclusa)	32,48 g
Numero tariffa doganale	85366990
Paese di origine	DE

SAC-5PT-F/F-M VP - Distributore a T

1424712

<https://www.phoenixcontact.com/it/prodotti/1424712>

Dati tecnici

Caratteristiche articolo

Tipo di prodotto	Distributori a T
Tipo sensore	CANopen®
Numero di poli	5
Numero uscite cavi	2
Schermato	no
Codifica	A
Tipo di filettatura	M12

Caratteristiche di isolamento

Categoria di sovratensione	II
Grado d'inquinamento	3

Caratteristiche elettriche

Tensione nominale U_N	48 V AC
	60 V DC
Corrente nominale I_N	4 A
Mezzo trasmissivo	Rame

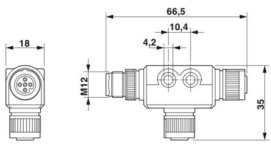
Interfacce

Tipo di segnale/categoria	CANopen®
	DeviceNet™

Segnalazione

Segnalazione stato	no
Indicazione di stato disponibile	no

Dimensioni

Disegno quotato	
Altezza	18 mm
Lunghezza	66,5 mm

Indicazioni materiale

Materiale	PBT (Portacontatti connettore femmina)
	(Portacontatti spina)
Classe di combustibilità a norma UL 94	V0
Materiale guarnizione	NBR
Materiale impugnatura	PBT

SAC-5PT-F/F-M VP - Distributore a T



1424712

<https://www.phoenixcontact.com/it/prodotti/1424712>

Materiale contatto	CuZn (maschio) / CuSn (femmina)
Materiale superficie contatti	Ni/Au
Materiale connessione a vite	Pressogetto di zinco, nichelato

Connettori

Connessione 1

Tipo	Connettore femmina diritto M12
Tipo di codifica	A

Connessione 2

Tipo	Connettore femmina diritto M12
Tipo di codifica	A

Connessione 3

Tipo	Maschio diritto M12
Tipo di codifica	A

Cavo / linea

Tipo di segnale/categoria	CANopen® DeviceNet™
---------------------------	------------------------

Caratteristiche meccaniche

Dati meccanici

Cicli di manovra	≥ 100
------------------	-------

Condizioni ambientali e della vita elettrica

Condizioni ambientali

Grado di protezione	IP65
Temperatura ambiente (esercizio) (Connettore maschio/femmina)	-25 °C ... 85 °C (connettore / connectore femmina)

Omologazioni

National Marine Electronics Association (Associazione nazionale di produttori di componenti elettronici per il settore navale)

Certificato	omologato
-------------	-----------

Normative e prescrizioni

Definizione norma	Connettore M12
Norme/disposizioni	in conformità alla norma IEC 61076-2-101

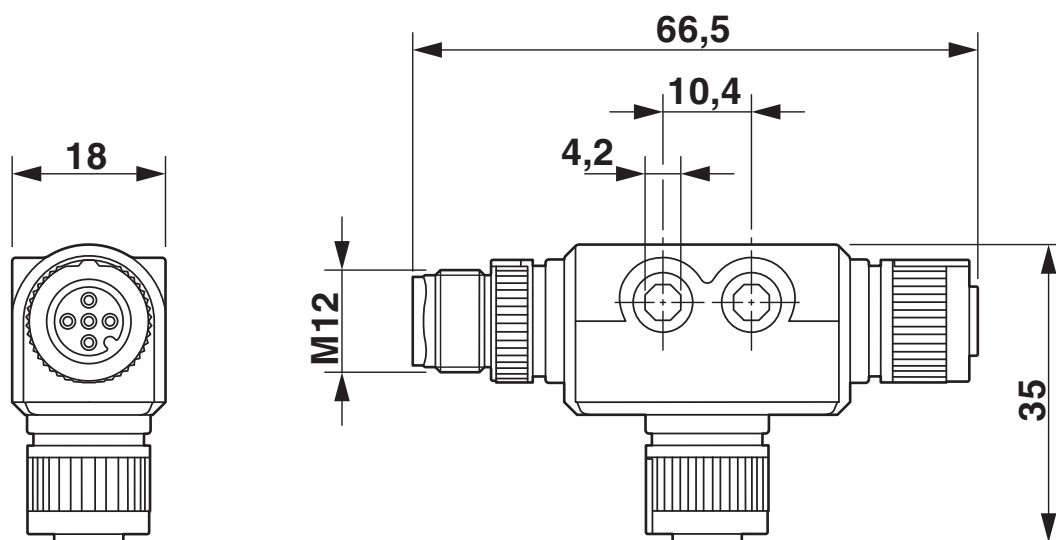
SAC-5PT-F/F-M VP - Distributore a T

1424712

<https://www.phoenixcontact.com/it/prodotti/1424712>

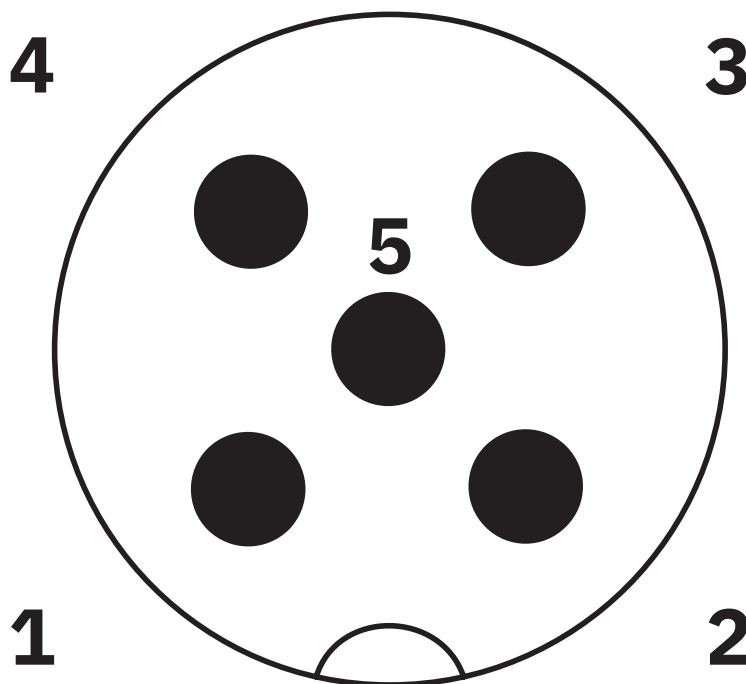
Disegni

Disegno quotato



Distributore a T M12

Disegno schema



Pinning connettore M12, 5 poli, codifica A, lato maschio

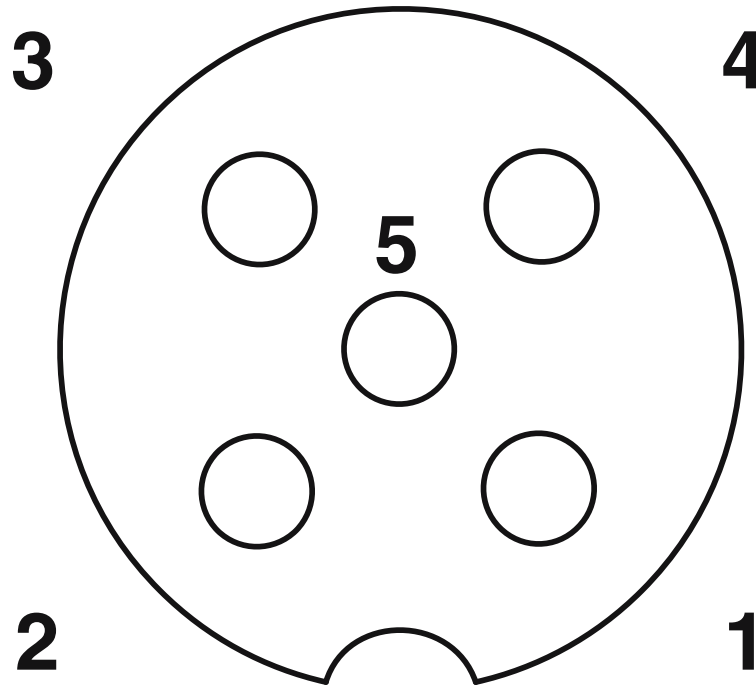
SAC-5PT-F/F-M VP - Distributore a T

1424712

<https://www.phoenixcontact.com/it/prodotti/1424712>

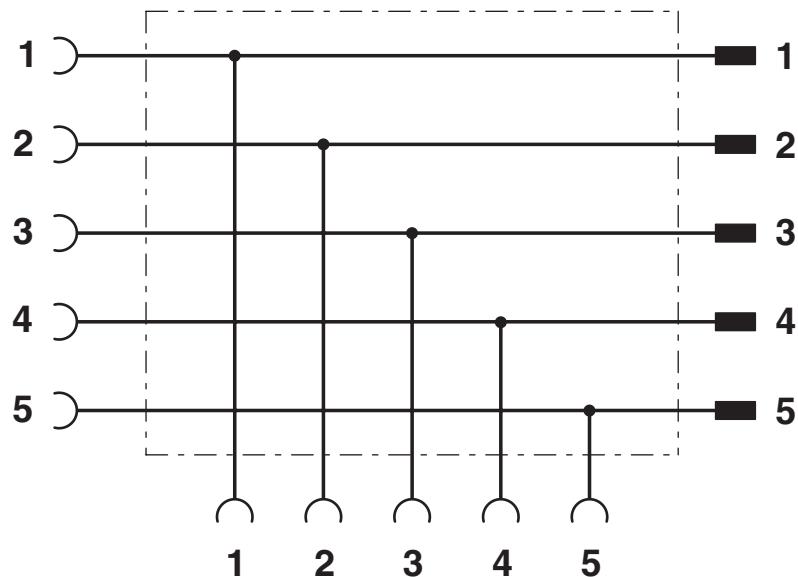


Disegno schema



Pinning connettore femmina M12, 5 poli, codifica A, lato femmina

Schema di collegamento



Equipaggiamento dei contatti del connettore maschio M12 e del connettore femmina M12

SAC-5PT-F/F-M VP - Distributore a T



1424712

<https://www.phoenixcontact.com/it/prodotti/1424712>

Classifiche

ECLASS

ECLASS-13.0	27440106
ECLASS-15.0	27440106

ETIM

ETIM 10.0	EC002925
-----------	----------

UNSPSC

UNSPSC 21.0	31251500
-------------	----------

1424712

<https://www.phoenixcontact.com/it/prodotti/1424712>

Environmental product compliance

EU RoHS

Soddisfa i requisiti della direttiva RoHS	Sì, Nessuna deroga
---	--------------------

China RoHS

Environment friendly use period (EFUP)	EFUP-E
	Nessuna sostanza pericolosa al di sopra dei valori limite

EU REACH SVHC

Avviso di sostanza candidata REACH (n. CAS)	Nessuna sostanza con una percentuale di massa maggiore dello 0,1%
---	---

Phoenix Contact 2026 © - Tutti i diritti riservati
<https://www.phoenixcontact.com>

PHOENIX CONTACT S.p.a.
Via Bellini, 39/41
20095 Cusano Milanino (MI)
+39 02 660591
info_it@phoenixcontact.com