

SAC-5PT-FB/2XMB PBDP SH - Distributore a T



1424711

<https://www.phoenixcontact.com/it/prodotti/1424711>

Si prega di notare che i dati visualizzati in questo PDF sono stati generati dal nostro catalogo online. I dati completi sono disponibili nella documentazione per l'utente. Si applicano le condizioni generali di utilizzo per i download.



Distributore a T, PROFIBUS DP (12 MBit/s), 5-poli, schermata, Connettore femmina diritto M12, codifica: B, su Maschio diritto M12, codifica: B e Maschio diritto M12, codifica: B

I vantaggi

- Utilizzo sicuro sul campo grazie all'elevata protezione
- Trasmissione affidabile dei segnali: schermatura a 360° in ambienti elettromagneticamente inquinati

Dati commerciali

| | |
|-------------------------------------|---------------|
| Codice articolo | 1424711 |
| Pezzi/conf. | 1 Pezzi |
| Quantità di ordinazione minima | 1 Pezzi |
| Codice vendita | AF1GAA |
| Codice prodotto | AF1GAA |
| GTIN | 4055626376745 |
| Peso per pezzo (confezione inclusa) | 49,4 g |
| Peso per pezzo (confezione esclusa) | 49,4 g |
| Numero tariffa doganale | 85366990 |
| Paese di origine | DE |

1424711

<https://www.phoenixcontact.com/it/prodotti/1424711>

Dati tecnici

Caratteristiche articolo

| | |
|---------------------|------------------|
| Tipo di prodotto | Distributori a T |
| Tipo sensore | PROFIBUS DP |
| Numero di poli | 5 |
| Numero uscite cavi | 2 |
| Schermato | sì |
| Codifica | B |
| Tipo di filettatura | M12 |

Caratteristiche di isolamento

| | |
|----------------------------|----|
| Categoria di sovratensione | II |
| Grado d'inquinamento | 3 |

Caratteristiche elettriche

| | |
|--------------------------|----------------------|
| Tensione nominale U_N | 48 V AC |
| | 60 V DC |
| Corrente nominale I_N | 1 A (Contatti 2 e 4) |
| | 4 A (Contatti 1 e 3) |
| Mezzo trasmissivo | Rame |
| Velocità di trasmissione | 12 MBit/s |

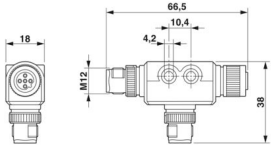
Interfacce

| | |
|---------------------------|------------------------|
| Tipo di segnale/categoria | PROFIBUS DP, 12 MBit/s |
|---------------------------|------------------------|

Segnalazione

| | |
|----------------------------------|----|
| Segnalazione stato | no |
| Indicazione di stato disponibile | no |

Dimensioni

| | |
|-----------------|--|
| Disegno quotato |  |
| Altezza | 18 mm |
| Lunghezza | 66,5 mm |

Indicazioni materiale

| | |
|--|--|
| Materiale | PBT (Portacontatti connettore femmina) |
| | (Portacontatti spina) |
| Classe di combustibilità a norma UL 94 | V0 |
| Materiale guarnizione | NBR |

1424711

<https://www.phoenixcontact.com/it/prodotti/1424711>

| | |
|-------------------------------|---------------------------------|
| Materiale impugnature | PBT |
| Materiale contatto | CuZn (maschio) / CuSn (femmina) |
| Materiale superficie contatti | Ni/Au |
| Materiale connessione a vite | Pressogetto di zinco, nichelato |

Connettori

Connessione 1

| | |
|------------------|--------------------------------|
| Tipo | Connettore femmina diritto M12 |
| Tipo di codifica | B |

Connessione 2

| | |
|------------------|---------------------|
| Tipo | Maschio diritto M12 |
| Tipo di codifica | B |

Connessione 3

| | |
|------------------|---------------------|
| Tipo | Maschio diritto M12 |
| Tipo di codifica | B |

Cavo / linea

| | |
|---------------------------|------------------------|
| Tipo di segnale/categoria | PROFIBUS DP, 12 MBit/s |
|---------------------------|------------------------|

Caratteristiche meccaniche

Dati meccanici

| | |
|------------------|-------|
| Cicli di manovra | ≥ 100 |
|------------------|-------|

Condizioni ambientali e della vita elettrica

Condizioni ambientali

| | |
|---|--|
| Grado di protezione | IP65 |
| Temperatura ambiente (esercizio) (Connettore maschio/femmina) | -25 °C ... 85 °C (connettore / connectore femmina) |

Normative e prescrizioni

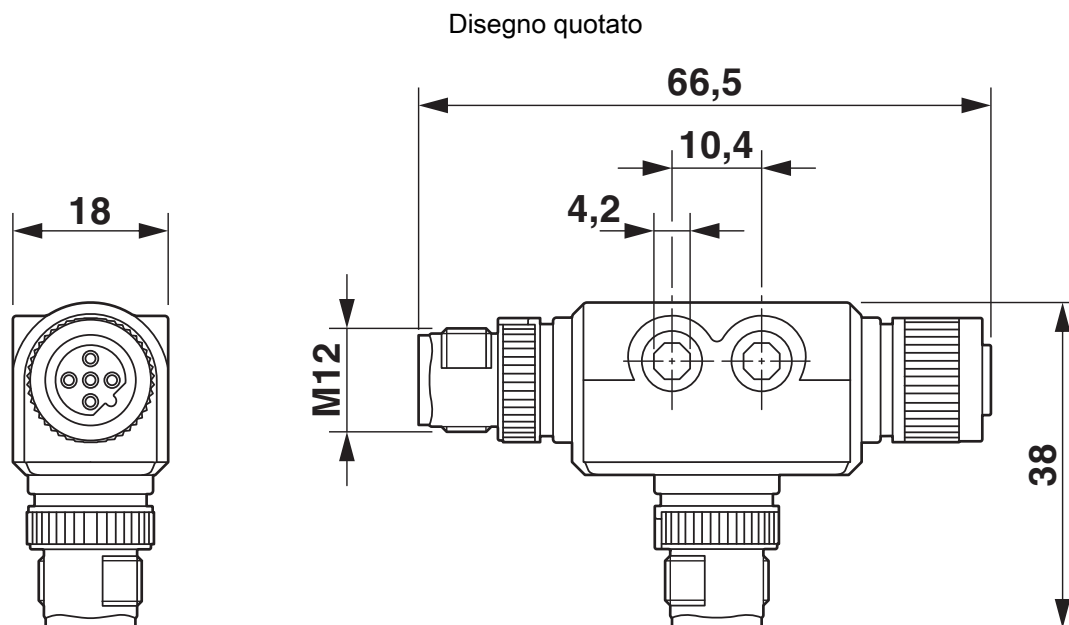
| | |
|--------------------|--|
| Definizione norma | Connettore M12 |
| Norme/disposizioni | in conformità alla norma IEC 61076-2-101 |

SAC-5PT-FB/2XMB PBDP SH - Distributore a T

1424711

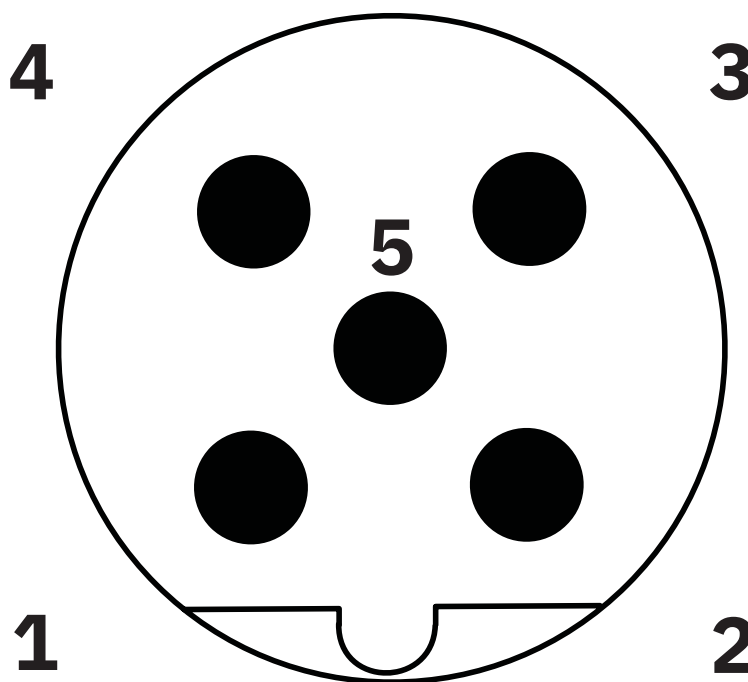
<https://www.phoenixcontact.com/it/prodotti/1424711>

Disegni



Distributore a T M12

Disegno schema

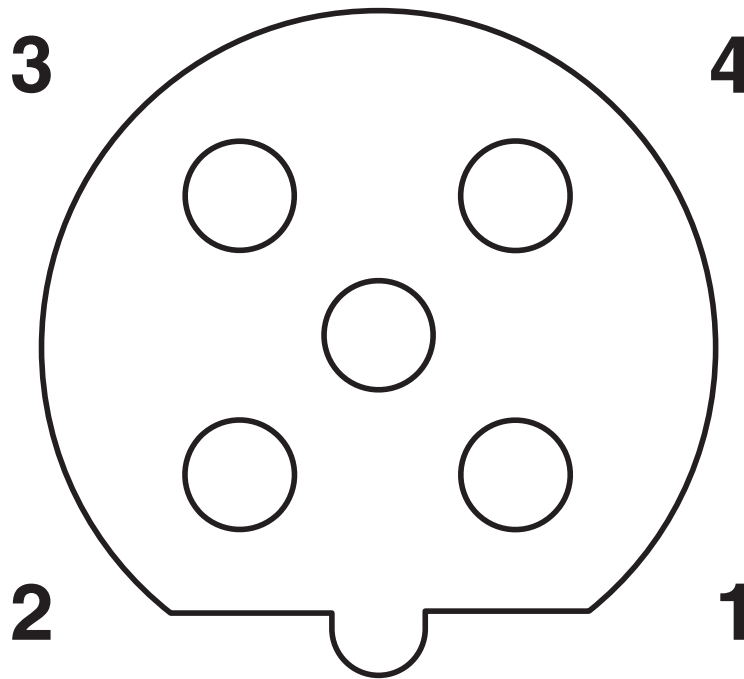


Pinning connettore M12, 5 poli, codifica B, lato maschio

1424711

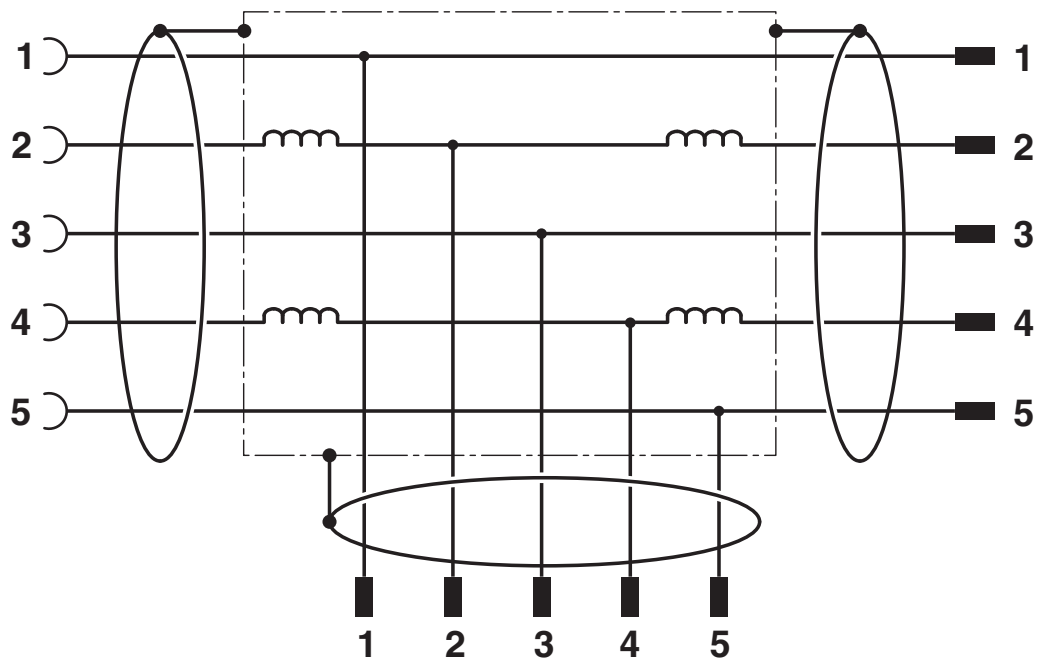
<https://www.phoenixcontact.com/it/prodotti/1424711>

Disegno schema



Pinning connettore femmina M12, 5 poli, codifica B, lato femmina

Schema di collegamento



Equipaggiamento dei contatti del connettore maschio M12 e del connettore femmina M12

1424711

<https://www.phoenixcontact.com/it/prodotti/1424711>

Classifiche

ECLASS

| | |
|-------------|----------|
| ECLASS-13.0 | 27440106 |
| ECLASS-15.0 | 27440106 |

ETIM

| | |
|-----------|----------|
| ETIM 10.0 | EC002925 |
|-----------|----------|

UNSPSC

| | |
|-------------|----------|
| UNSPSC 21.0 | 31251500 |
|-------------|----------|

1424711

<https://www.phoenixcontact.com/it/prodotti/1424711>

Environmental product compliance

EU RoHS

| | |
|---|--------------------|
| Soddisfa i requisiti della direttiva RoHS | Sì, Nessuna deroga |
|---|--------------------|

China RoHS

| | |
|--|---|
| Environment friendly use period (EFUP) | EFUP-E |
| | Nessuna sostanza pericolosa al di sopra dei valori limite |

EU REACH SVHC

| | |
|---|---|
| Avviso di sostanza candidata REACH (n. CAS) | Nessuna sostanza con una percentuale di massa maggiore dello 0,1% |
|---|---|

Phoenix Contact 2026 © - Tutti i diritti riservati
<https://www.phoenixcontact.com>

PHOENIX CONTACT S.p.a.
Via Bellini, 39/41
20095 Cusano Milanino (MI)
+39 02 660591
info_it@phoenixcontact.com