

# SACC-M12MS-4PL SH - Connettore



1424666

<https://www.phoenixcontact.com/it/prodotti/1424666>

Si prega di notare che i dati visualizzati in questo PDF sono stati generati dal nostro catalogo online. I dati completi sono disponibili nella documentazione per l'utente. Si applicano le condizioni generali di utilizzo per i download.



Connettore, Universale, 4-poli, schermata, Maschio diritto M12, codifica: A, Connessione a molla Push-Lock, materiale zigrinato: Pressogetto di zinco, nichelato, diametro esterno conduttore 4 mm ... 8 mm

## I vantaggi

- Connessione Push-Lock rapida: collegamento e disconnessione senza utensili di conduttori aprendo le leve contatti
- Connessione intuitiva: assegnazione dei singoli cavetti facilitata grazie alla siglatura a colori e numerica delle leve contatti
- Tecnologia Push-in integrata: cablaggio facilitato di conduttori rigidi e pretrattati tramite semplice innesto diretto
- Collegamento a prova d'urto e vibrazioni: l'affermata tecnica a molla garantisce un collegamento stabile e sicuro
- Schermatura sicura: connessione schermata affidabile a 360° anche in presenza di sollecitazioni meccaniche estreme

## Dati commerciali

Codice articolo	1424666
Pezzi/conf.	1 Pezzi
Quantità di ordinazione minima	1 Pezzi
Codice vendita	AF2CFA
Codice prodotto	AF2CFA
GTIN	4055626375939
Peso per pezzo (confezione inclusa)	37,126 g
Peso per pezzo (confezione esclusa)	37,126 g
Numero tariffa doganale	85366990
Paese di origine	DE

# SACC-M12MS-4PL SH - Connettore



1424666

<https://www.phoenixcontact.com/it/prodotti/1424666>

## Dati tecnici

### Note

Nota per il montaggio	<b>IMPORTANTE:</b> Per la posa dei cavi, fare attenzione ai raggi di curvatura ammessi, perché le forze di flessione eccessive danneggiano il grado di protezione. Scaricare il connettore da carichi meccanici, ad es. con fascette per cavi.
-----------------------	--

### Montaggio

Nota per il montaggio	I fili possono essere collegati con o senza capocorda
-----------------------	---

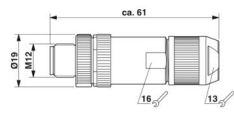
### Caratteristiche articolo

Tipo di prodotto	Connettori circolari (lato cavi)
Tipo sensore	Universale
Numero di poli	4
Numero uscite cavi	1
Schermato	sì
Codifica	A
Uscita cavo	diritto

### Caratteristiche di isolamento

Categoria di sovratensione	II
Grado d'inquinamento	3

### Dimensioni

Disegno quotato	
Larghezza	19 mm
Altezza	19 mm
Lunghezza	60 mm

### Misure esterne

Diametro esterno	4 mm ... 8 mm
------------------	---------------

### Custodia

Diametro custodia	19 mm
-------------------	-------

### Indicazioni materiale

Materiale	TPE-U (Cestello di fissaggio, peso: 1,1 g)
	PA 6 (Leva di comando)
Classe di combustibilità a norma UL 94	V0
Materiale guarnizione	NBR

# SACC-M12MS-4PL SH - Connettore



1424666

<https://www.phoenixcontact.com/it/prodotti/1424666>

Materiale impugnature	Pressofuso di zinco, nichelato
Materiale contatto	CuSn
Materiale superficie contatti	Ni/Au
Materiale inserto portacontatti	PA 6.6
Materiale connessione a vite	Pressogetto di zinco, nichelato
Norme / Disposizioni	PA 6.6
	PA 6

## Dati di collegamento

### Connessione conduttori

Collegamento	Connessione a molla Push-Lock
Sezione di collegamento	0,14 mm <sup>2</sup> ... 0,75 mm <sup>2</sup> (senza capocorda)
	0,08 mm <sup>2</sup> ... 0,5 mm <sup>2</sup> (con capocorda)
	0,14 mm <sup>2</sup> ... 0,75 mm <sup>2</sup> (rigido)
Sezione di connessione AWG	26 ... 18 (senza capocorda)
	28 ... 20 (con capocorda)
Lunghezza di spelatura nei singoli conduttori	7 mm
Coppia di serraggio	0,4 Nm (Ghiera M12)
	0,8 Nm (Inserto portacontatti con anello di accoppiamento)
	3 Nm (Dado di compressione con anello di accoppiamento)

### Piedinatura

Contatto   colore (definizione del segnale)   contatto (opzionale)	1 = BN
	2 = WH
	3 = BU
	4 = BK

## Caratteristiche elettriche

Tensione impulsiva di dimensionamento	1,5 kV
Resistenza di contatto	≤ 8 mΩ
Resistenza di isolamento	≥ 100 MΩ
Tensione nominale U <sub>N</sub>	48 V AC
	60 V DC
Corrente nominale I <sub>N</sub>	4 A (2 A in caso di utilizzo di conduttori da 0,14 mm <sup>2</sup> )

## Caratteristiche meccaniche

### Dati meccanici

Cicli di manovra	≥ 100 (Quantità 500 con contro connettore Phoenix Contact)
------------------	--

## Connettori

### Connessione 1

Struttura testa	Maschio
Uscita cavo testa	diritto

# SACC-M12MS-4PL SH - Connettore



1424666

<https://www.phoenixcontact.com/it/prodotti/1424666>

Tipo di filettatura testa	M12
Codifica	A

## Cavo / linea

Tipo di segnale/categoria	Universale
Lunghezza del tratto da spelare dei fili singoli	7 mm

## Condizioni ambientali e della vita elettrica

### Condizioni ambientali

Grado di protezione	IP65
	IP67
Temperatura ambiente (esercizio) (Connettore maschio/femmina)	-40 °C ... 85 °C (connettore / connectore femmina)

## Normative e prescrizioni

### Controllo

Norme/disposizioni	PA 6.6: Protezione antincendio nei veicoli su rotaia - set di requisiti R22, R23, R24, R25 e R26 a norma DIN EN 45545-2 (Livello di pericolo HL1 - HL3)
	PA 6: Protezione antincendio nei veicoli su rotaia - set di requisiti R22, R23 e R24 a norma DIN EN 45545-2 (Livello di pericolo HL1 - HL3)
Definizione norma	Connettore M12
Norme/disposizioni	IEC 61076-2-101
Definizione norma	Urti, vibrazioni
Norme/disposizioni	EN 50155:2001

# SACC-M12MS-4PL SH - Connettore

1424666

<https://www.phoenixcontact.com/it/prodotti/1424666>

## Disegni

Disegno quotato



Disegno quotato

Disegno funzionamento



Spingere il dado di pressione e la custodia protettiva sul cavo, rimuovere il rivestimento dal cavo, accorciare la schermatura, collegare i fili, in caso di custodia protettiva dritta torcere lievemente i fili, incollare la pellicola di schermatura attorno alla schermatura accorciata, in caso diametro esterno del cavo  $< 6 \text{ mm}$  incollare una pellicola di schermatura aggiuntiva attorno al pacco di fili, avvitare la custodia protettiva con l'inserto del connettore, avvitare saldamente il dado a pressione.

# SACC-M12MS-4PL SH - Connettore

1424666

<https://www.phoenixcontact.com/it/prodotti/1424666>



Disegno schema



Pinning connettore M12, 4 poli, codifica A, lato maschio

# SACC-M12MS-4PL SH - Connettore





1424666

<https://www.phoenixcontact.com/it/prodotti/1424666>

## Omologazioni

📄 To download certificates, visit the product detail page: <https://www.phoenixcontact.com/it/prodotti/1424666>

 <b>UL Listed</b> ID omologazione: E221474				
	Tensione nominale $U_N$	Corrente nominale $I_N$	Sezione AWG	Sezione $\text{mm}^2$
keine				
	60 V	4 A	26 - 18	26 - 18

 <b>cUL Listed</b> ID omologazione: E221474				
	Tensione nominale $U_N$	Corrente nominale $I_N$	Sezione AWG	Sezione $\text{mm}^2$
keine				
	60 V	4 A	26 - 18	-

# SACC-M12MS-4PL SH - Connettore



1424666

<https://www.phoenixcontact.com/it/prodotti/1424666>

## Classifiche

### ECLASS

ECLASS-13.0	27440116
ECLASS-15.0	27440116

### ETIM

ETIM 10.0	EC002635
-----------	----------

### UNSPSC

UNSPSC 21.0	39121400
-------------	----------

# SACC-M12MS-4PL SH - Connettore



1424666

<https://www.phoenixcontact.com/it/prodotti/1424666>

## Environmental product compliance

### EU RoHS

Soddisfa i requisiti della direttiva RoHS

Sì, Nessuna deroga

### China RoHS

Environment friendly use period (EFUP)

EFUP-E

Nessuna sostanza pericolosa al di sopra dei valori limite

### EU REACH SVHC

Avviso di sostanza candidata REACH (n. CAS)

Nessuna sostanza con una percentuale di massa maggiore dello 0,1%

Phoenix Contact 2026 © - Tutti i diritti riservati  
<https://www.phoenixcontact.com>

PHOENIX CONTACT S.p.a.  
Via Bellini, 39/41  
20095 Cusano Milanino (MI)  
+39 02 660591  
[info\\_it@phoenixcontact.com](mailto:info_it@phoenixcontact.com)