

SACC-M12MR-4PL M - Connettore



1424654

<https://www.phoenixcontact.com/it/prodotti/1424654>

Si prega di notare che i dati visualizzati in questo PDF sono stati generati dal nostro catalogo online. I dati completi sono disponibili nella documentazione per l'utente. Si applicano le condizioni generali di utilizzo per i download.

Connettore, Universale, 4-poli, non schermata, Maschio angolato M12, codifica: A, Connessione a molla Push-Lock, materiale zigrinato: Pressogetto di zinco, nichelato, diametro esterno conduttore 4 mm ... 8 mm



I vantaggi

- Connessione Push-Lock rapida: collegamento e disconnessione senza utensili di conduttori aprendo le leve contatti
- Connessione intuitiva: assegnazione dei singoli cavetti facilitata grazie alla siglatura a colori e numerica delle leve contatti
- Tecnologia Push-in integrata: cablaggio facilitato di conduttori rigidi e pretrattati tramite semplice innesto diretto
- Collegamento a prova d'urto e vibrazioni: l'affermata tecnica a molla garantisce un collegamento stabile e sicuro
- Uscite cavo flessibili per connettori angolari

Dati commerciali

Codice articolo	1424654
Pezzi/conf.	1 Pezzi
Quantità di ordinazione minima	1 Pezzi
Codice vendita	AF2CEA
Codice prodotto	AF2CEA
GTIN	4055626375816
Peso per pezzo (confezione inclusa)	22,1 g
Peso per pezzo (confezione esclusa)	22,1 g
Numero tariffa doganale	85366990
Paese di origine	DE

SACC-M12MR-4PL M - Connettore



1424654

<https://www.phoenixcontact.com/it/prodotti/1424654>

Dati tecnici

Note

Nota per il montaggio	IMPORTANTE: Per la posa dei cavi, fare attenzione ai raggi di curvatura ammessi, perché le forze di flessione eccessive danneggiano il grado di protezione. Scaricare il connettore da carichi meccanici, ad es. con fascette per cavi.
-----------------------	------------------------------------------------------------------------------------------------------------------------------------------------------------------------------------------------------------------------------------------------

Montaggio

Nota per il montaggio	Il pinning è orientabile con passo da 45° verso l'uscita cavo I fili possono essere collegati con o senza capocorda
-----------------------	------------------------------------------------------------------------------------------------------------------------

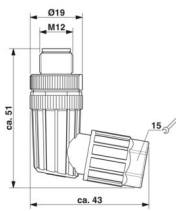
Caratteristiche articolo

Tipo di prodotto	Connettori circolari (lato cavi)
Tipo sensore	Universale
Numero di poli	4
Numero uscite cavi	1
Schermato	no
Codifica	A
Uscita cavo	angolato

Caratteristiche di isolamento

Categoria di sovratensione	II
Grado d'inquinamento	3

Dimensioni

Disegno quotato	
Lunghezza	51 mm

Misure esterne

Diametro esterno	4 mm ... 8 mm
------------------	---------------

Custodia

Diametro custodia	19 mm
-------------------	-------

Indicazioni materiale

Materiale	PBT (Dado di compressione, peso: 2,36 g) PA 6 (Leva di comando)
Classe di combustibilità a norma UL 94	V0
Materiale guarnizione	NBR

SACC-M12MR-4PL M - Connettore



1424654

<https://www.phoenixcontact.com/it/prodotti/1424654>

Materiale impugnature	PA 6.6
Materiale contatto	CuSn
Materiale superficie contatti	Ni/Au
Materiale inserto portacontatti	PA 6.6
Materiale connessione a vite	Pressogetto di zinco, nichelato
Norme / Disposizioni	PA 6.6
	PA 6
	PBT

Dati di collegamento

Connessione conduttori

Collegamento	Connessione a molla Push-Lock
Sezione di collegamento	0,14 mm ² ... 0,75 mm ² (senza capocorda)
	0,08 mm ² ... 0,5 mm ² (con capocorda)
	0,14 mm ² ... 0,75 mm ² (rigido)
Sezione di connessione AWG	26 ... 18 (senza capocorda)
	28 ... 20 (con capocorda)
Lunghezza di spelatura nei singoli conduttori	7 mm
Coppia di serraggio	0,4 Nm (Ghiera M12)
	0,4 Nm (Inserto portacontatti con anello di accoppiamento)
	1,5 Nm (Dado di compressione con anello di accoppiamento)

Piedinatura

Contatto colore (definizione del segnale) contatto (opzionale)	1 = BN
	2 = WH
	3 = BU
	4 = BK

Caratteristiche elettriche

Tensione impulsiva di dimensionamento	2,5 kV
Resistenza di contatto	≤ 5 mΩ
Resistenza di isolamento	≥ 100 MΩ
Tensione nominale U _N	250 V AC
	250 V DC
Corrente nominale I _N	4 A (2 A in caso di utilizzo di conduttori da 0,14 mm ²)

Caratteristiche meccaniche

Dati meccanici

Cicli di manovra	≥ 100 (Quantità 500 con contro connettore Phoenix Contact)
------------------	------------------------------------------------------------

Connettori

Connessione 1

Struttura testa	Maschio
-----------------	---------

SACC-M12MR-4PL M - Connettore



1424654

<https://www.phoenixcontact.com/it/prodotti/1424654>

Uscita cavo testa	angolato
Tipo di filettatura testa	M12
Codifica	A

Cavo / linea

Tipo di segnale/categoria	Universale
Lunghezza del tratto da spelare dei fili singoli	7 mm

Condizioni ambientali e della vita elettrica

Condizioni ambientali

Grado di protezione	IP65 IP67
Temperatura ambiente (esercizio) (Connettore maschio/femmina)	-40 °C ... 85 °C (connettore / connectore femmina)

Normative e prescrizioni

Controllo

Norme/disposizioni	PA 6.6: Protezione antincendio nei veicoli su rotaia - set di requisiti R22, R23, R24 e R26 a norma DIN EN 45545-2 (Livello di pericolo HL1 - HL3)
	PA 6: Protezione antincendio nei veicoli su rotaia - set di requisiti R22, R23 e R24 a norma DIN EN 45545-2 (Livello di pericolo HL1 - HL3)
	PBT: Protezione antincendio nei veicoli su rotaia - set di requisiti R22, R23, R24 e R26 a norma DIN EN 45545-2 (Livello di pericolo HL1 - HL2, R26: HL3)

M12

Definizione norma	Connettore M12
Norme/disposizioni	IEC 61076-2-101
Definizione norma	Urti, vibrazioni
Norme/disposizioni	EN 50155:2001

SACC-M12MR-4PL M - Connettore

1424654

<https://www.phoenixcontact.com/it/prodotti/1424654>



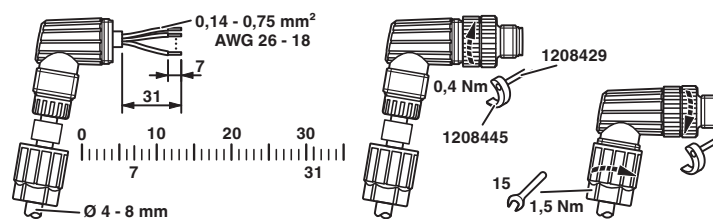
Disegni

Disegno quotato



Connettore M12 x 1, angolato

Disegno funzionamento



SACC-M12MR-4PL M - Connettore

1424654

<https://www.phoenixcontact.com/it/prodotti/1424654>



Disegno schema



Pinning connettore M12, 4 poli, codifica A, lato maschio

SACC-M12MR-4PL M - Connettore




1424654

<https://www.phoenixcontact.com/it/prodotti/1424654>

Omologazioni

📄 To download certificates, visit the product detail page: <https://www.phoenixcontact.com/it/prodotti/1424654>

 UL Listed ID omologazione: E221474				
	Tensione nominale U_N	Corrente nominale I_N	Sezione AWG	Sezione mm^2
keine				
	250 V	4 A	26 - 18	26 - 18

 cUL Listed ID omologazione: E221474				
	Tensione nominale U_N	Corrente nominale I_N	Sezione AWG	Sezione mm^2
keine				
	250 V	4 A	26 - 18	-

SACC-M12MR-4PL M - Connettore



1424654

<https://www.phoenixcontact.com/it/prodotti/1424654>

Classifiche

ECLASS

ECLASS-13.0	27440116
ECLASS-15.0	27440116

ETIM

ETIM 10.0	EC002635
-----------	----------

UNSPSC

UNSPSC 21.0	39121400
-------------	----------

SACC-M12MR-4PL M - Connettore



1424654

<https://www.phoenixcontact.com/it/prodotti/1424654>

Environmental product compliance

EU RoHS

Soddisfa i requisiti della direttiva RoHS

Sì, Nessuna deroga

China RoHS

Environment friendly use period (EFUP)

EFUP-E

Nessuna sostanza pericolosa al di sopra dei valori limite

EU REACH SVHC

Avviso di sostanza candidata REACH (n. CAS)

Nessuna sostanza con una percentuale di massa maggiore dello 0,1%

Phoenix Contact 2026 © - Tutti i diritti riservati
<https://www.phoenixcontact.com>

PHOENIX CONTACT S.p.a.
Via Bellini, 39/41
20095 Cusano Milanino (MI)
+39 02 660591
info_it@phoenixcontact.com