

HC-HPR-D07-HLWH-1TTM20-EM-BK - Custodia



1424638

<https://www.phoenixcontact.com/it/prodotti/1424638>

Si prega di notare che i dati visualizzati in questo PDF sono stati generati dal nostro catalogo online. I dati completi sono disponibili nella documentazione per l'utente. Si applicano le condizioni generali di utilizzo per i download.



Custodia protettiva D7, con bloccaggio a vite, materiale: Zinco pressofuso, uscite cavi: 1, diritto, 1x M20, altezza: 54,9 mm, connessione a vite per cavo: senza, coperchio di protezione: no, Applicazioni ferroviarie, per requisiti ambientali ed EMC elevati, Serie HPR

I vantaggi

- Vibrazioni e urti: IEC 61373/EN 50155, categoria 1, classe 1B

Dati commerciali

Codice articolo	1424638
Pezzi/conf.	1 Pezzi
Quantità di ordinazione minima	1 Pezzi
Codice vendita	AF7AAJ
Codice prodotto	AF7AAJ
GTIN	4055626375670
Peso per pezzo (confezione inclusa)	82,2 g
Peso per pezzo (confezione esclusa)	79 g
Numero tariffa doganale	85389099
Paese di origine	CN

1424638

<https://www.phoenixcontact.com/it/prodotti/1424638>

Dati tecnici

Note

Note generali	per inserti portacontatti HC-D7, D8, A3, A4, HS2-D7, Q5, Q7, Q12
---------------	--

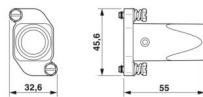
Caratteristiche articolo

Tipo di prodotto	Custodia con bloccaggio a vite
Tipo di custodia	Custodia protettiva
Serie	HPR-D7
Applicazione	Applicazioni ferroviarie
Tipo	D7
Numero uscite cavi	1
Tipo di collegamento a vite	1x M20
Coperchio di protezione	no
Schermato	sì
Uscita cavo	diritto
Connessione a vite Pg	senza

Dati di collegamento

Coppia di serraggio	1 Nm (Vite di bloccaggio)
---------------------	---------------------------

Dimensioni

Disegno quotato	
Larghezza	32,4 mm
Altezza	54,9 mm
Lunghezza	45,5 mm

Indicazioni materiale

Materiale custodia	Zinco pressofuso
Materiale superficie custodia	rivestimento con polveri, nero
Materiale staffa di bloccaggio	Acciaio inossidabile

Condizioni ambientali e della vita elettrica

Condizioni ambientali

Grado di protezione	IP66 (con vite di tenuta)
	IP68 (0,4 bar / 30 min. con vite di tenuta)
	IP69 (ISO 20653:2013-02)
Resistenza agli urti	IK09
Temperatura ambiente (esercizio)	-40 °C ... 125 °C

1424638

<https://www.phoenixcontact.com/it/prodotti/1424638>

Caratteristiche meccaniche

Dati meccanici

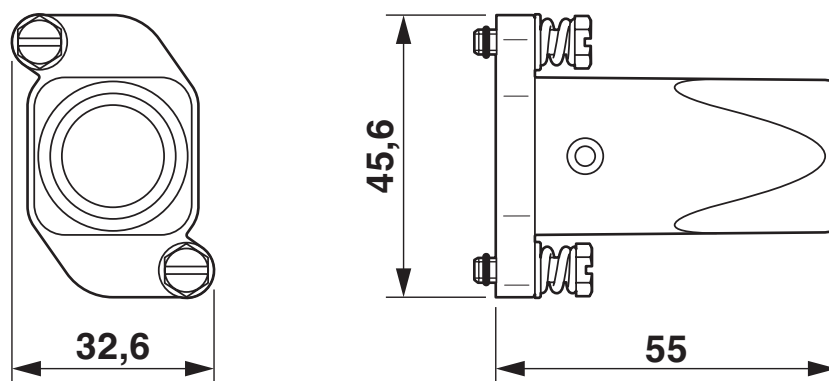
Tipo di collegamento a vite	1x M20
Tipo di bloccaggio	Vite

Montaggio

Nota per il montaggio	Vite di bloccaggio M4, esagonale con intaglio (SW7), coppia di serraggio: 1 Nm. La guarnizione dell'inserto contatti maschio deve essere rimossa. Lunghezza massima del filetto della connessione a vite: 6 mm
	Montare l'inserto contatti con vite di tenuta nella custodia

Disegni

Disegno quotato



Disegno quotato

1424638

<https://www.phoenixcontact.com/it/prodotti/1424638>

Omologazioni

🔗 To download certificates, visit the product detail page: <https://www.phoenixcontact.com/it/prodotti/1424638>

DNV

ID omologazione: TAE000037S

1424638

<https://www.phoenixcontact.com/it/prodotti/1424638>

Classifiche

ECLASS

ECLASS-13.0	27440202
ECLASS-15.0	27440202

ETIM

ETIM 10.0	EC000437
-----------	----------

UNSPSC

UNSPSC 21.0	31261500
-------------	----------

1424638

<https://www.phoenixcontact.com/it/prodotti/1424638>

Environmental product compliance

EU RoHS

Soddisfa i requisiti della direttiva RoHS	Sì, Nessuna deroga
---	--------------------

China RoHS

Environment friendly use period (EFUP)	EFUP-E
	Nessuna sostanza pericolosa al di sopra dei valori limite

EU REACH SVHC

Avviso di sostanza candidata REACH (n. CAS)	Nessuna sostanza con una percentuale di massa maggiore dello 0,1%
---	---

Phoenix Contact 2026 © - Tutti i diritti riservati
<https://www.phoenixcontact.com>

PHOENIX CONTACT S.p.a.
Via Bellini, 39/41
20095 Cusano Milanino (MI)
+39 02 660591
info_it@phoenixcontact.com