

HC-HPR-D07-BFH-EMR-BK - Custodia



1424637

<https://www.phoenixcontact.com/it/prodotti/1424637>

Si prega di notare che i dati visualizzati in questo PDF sono stati generati dal nostro catalogo online. I dati completi sono disponibili nella documentazione per l'utente. Si applicano le condizioni generali di utilizzo per i download.



Custodia da incasso D7, per bloccaggio a vite, materiale: Zinco pressofuso, altezza: 24,3 mm, connessione a vite per cavo: senza, coperchio di protezione: no, Applicazioni ferroviarie, per requisiti ambientali ed EMC elevati, Serie HPR

I vantaggi

- Vibrazioni e urti: IEC 61373/EN 50155, categoria 1, classe 1B

Dati commerciali

| | |
|-------------------------------------|---------------|
| Codice articolo | 1424637 |
| Pezzi/conf. | 1 Pezzi |
| Quantità di ordinazione minima | 1 Pezzi |
| Codice vendita | AF7AAJ |
| Codice prodotto | AF7AAJ |
| GTIN | 4055626375663 |
| Peso per pezzo (confezione inclusa) | 48,7 g |
| Peso per pezzo (confezione esclusa) | 46,6 g |
| Numero tariffa doganale | 85389099 |
| Paese di origine | CN |

1424637

<https://www.phoenixcontact.com/it/prodotti/1424637>

Dati tecnici

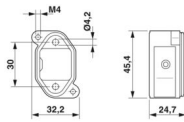
Note

| | |
|---------------|--|
| Note generali | per inserti portacontatti HC-D7, D8, A3, A4, HS2-D7, Q5, Q7, Q12 |
|---------------|--|

Caratteristiche articolo

| | |
|-------------------------|--------------------------------|
| Tipo di prodotto | Custodia con bloccaggio a vite |
| Tipo di custodia | Custodia da incasso |
| Famiglia di prodotti | HC-STA-D07 |
| Serie | HPR-D7 |
| Applicazione | Applicazioni ferroviarie |
| Tipo | D7 |
| Coperchio di protezione | no |
| Schermato | sì |
| Connessione a vite Pg | senza |

Dimensioni

| | |
|-----------------|--|
| Disegno quotato |  |
| Larghezza | 32,2 mm |
| Altezza | 24,3 mm |
| Lunghezza | 45,4 mm |
| Diametro foro | 4,2 mm |

Dimensioni di montaggio

| | |
|--------------------------------------|-------|
| Larghezza della sezione di montaggio | 22 mm |
| Lunghezza della sezione di montaggio | 22 mm |

Indicazioni materiale

| | |
|-------------------------------|--------------------------------|
| Materiale guarnizione | NBR |
| | NBR |
| Materiale custodia | Zinco pressofuso |
| Materiale superficie custodia | rivestimento con polveri, nero |

Condizioni ambientali e della vita elettrica

Condizioni ambientali

| | |
|----------------------------------|---|
| Grado di protezione | IP66 (con vite di tenuta) |
| | IP68 (0,4 bar / 30 min. con vite di tenuta) |
| | IP69 (ISO 20653:2013-02) |
| Resistenza agli urti | IK09 |
| Temperatura ambiente (esercizio) | -40 °C ... 125 °C |

1424637

<https://www.phoenixcontact.com/it/prodotti/1424637>

Caratteristiche meccaniche

Dati meccanici

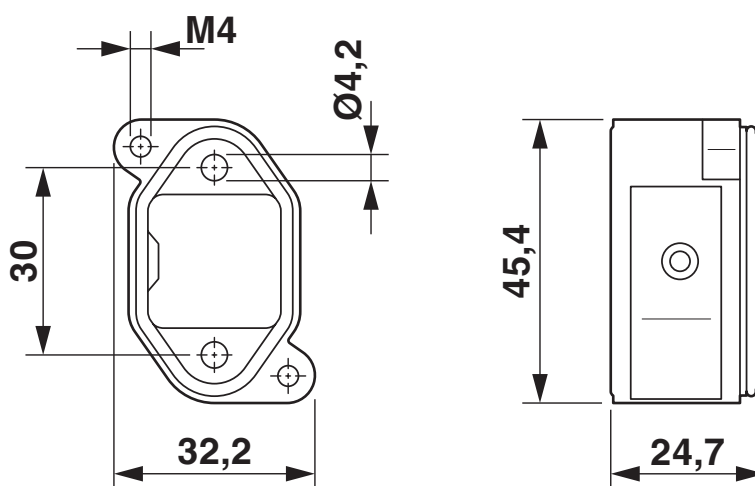
| | |
|--------------------|------|
| Tipo di bloccaggio | Dado |
|--------------------|------|

Montaggio

| | |
|-----------------------|--|
| Nota per il montaggio | Vite di bloccaggio M4, esagonale con intaglio (SW7), coppia di serraggio: 1 Nm. La guarnizione dell'inserto contatti maschio deve essere rimossa. Lunghezza massima del filetto della connessione a vite: 6 mm |
| | Montare l'inserto contatti con vite di tenuta nella custodia |

Disegni

Disegno quotato



Disegno quotato

1424637

<https://www.phoenixcontact.com/it/prodotti/1424637>

Omologazioni

🔗 To download certificates, visit the product detail page: <https://www.phoenixcontact.com/it/prodotti/1424637>

DNV

ID omologazione: TAE000037S

1424637

<https://www.phoenixcontact.com/it/prodotti/1424637>

Classifiche

ECLASS

| | |
|-------------|----------|
| ECLASS-13.0 | 27440202 |
| ECLASS-15.0 | 27440202 |

ETIM

| | |
|-----------|----------|
| ETIM 10.0 | EC000437 |
|-----------|----------|

UNSPSC

| | |
|-------------|----------|
| UNSPSC 21.0 | 31261500 |
|-------------|----------|

1424637

<https://www.phoenixcontact.com/it/prodotti/1424637>

Environmental product compliance

EU RoHS

| | |
|---|--------------------|
| Soddisfa i requisiti della direttiva RoHS | Sì, Nessuna deroga |
|---|--------------------|

China RoHS

| | |
|--|---|
| Environment friendly use period (EFUP) | EFUP-E |
| | Nessuna sostanza pericolosa al di sopra dei valori limite |

EU REACH SVHC

| | |
|---|---|
| Avviso di sostanza candidata REACH (n. CAS) | Nessuna sostanza con una percentuale di massa maggiore dello 0,1% |
|---|---|

Phoenix Contact 2026 © - Tutti i diritti riservati
<https://www.phoenixcontact.com>

PHOENIX CONTACT S.p.a.
Via Bellini, 39/41
20095 Cusano Milanino (MI)
+39 02 660591
info_it@phoenixcontact.com