

MH-10CL-MULTI-55-PV-BK - Piastre di ingresso



1424584

<https://www.phoenixcontact.com/it/prodotti/1424584>

Si prega di notare che i dati visualizzati in questo PDF sono stati generati dal nostro catalogo online. I dati completi sono disponibili nella documentazione per l'utente. Si applicano le condizioni generali di utilizzo per i download.



Piastre di ingresso, numero dei conduttori: 10, diametro esterno conduttore: 6x 2 mm ... 8 mm, 2x 2 mm ... 18 mm, 2x 2 mm ... 30 mm, materiale: PP (Nucleo), materiale: TPE-SEBS (materiale esterno), colore: nero, lunghezza: 154 mm, larghezza: 56 mm, altezza: 20 mm

I vantaggi

- È possibile utilizzare i fori parete dei pesanti connettori di grandezza B24.

Dati commerciali

Codice articolo	1424584
Pezzi/conf.	1 Pezzi
Quantità di ordinazione minima	1 Pezzi
Codice vendita	AF7CAX
Codice prodotto	AF7CAX
GTIN	4055626374871
Peso per pezzo (confezione inclusa)	91,3 g
Peso per pezzo (confezione esclusa)	91,3 g
Numero tariffa doganale	39269097
Paese di origine	FI

MH-10CL-MULTI-55-PV-BK - Piastre di ingresso



1424584

<https://www.phoenixcontact.com/it/prodotti/1424584>

Dati tecnici

Note

Note generali	incl. viti di fissaggio
---------------	-------------------------

Caratteristiche articolo

Tipo di prodotto	Passacavo
Numero dei conduttori	10

Dati di collegamento

Diametro esterno conduttore	6x 2 mm ... 8 mm
Coppia di serraggio	1,8 Nm

Dimensioni

Disegno quotato	
Larghezza	56 mm
Altezza	20 mm
Lunghezza	154 mm
Distanza fori orizzontale	130 mm
Distanza fori verticale	32 mm
Diametro foro	4 mm

Indicazioni materiale

Colore	nero (RAL 9005)
Materiale interno	PP (Nucleo)
Materiale esterno	TPE-SEBS (materiale esterno)
Classe di combustibilità a norma UL 94	V0

Cavo / linea

Diametro esterno conduttore	6x 2 mm ... 8 mm
	2x 2 mm ... 18 mm
	2x 2 mm ... 30 mm

Condizioni ambientali e della vita elettrica

Condizioni ambientali

Grado di protezione	IP54
Temperatura ambiente (esercizio)	-40 °C ... 90 °C

Montaggio

Nota per il montaggio

Vite di fissaggio M4, coppia di serraggio: 1,8 Nm, esagono cavo SW5

Per il montaggio usare le viti di fissaggio fornite in dotazione.

Sequenza di montaggio:

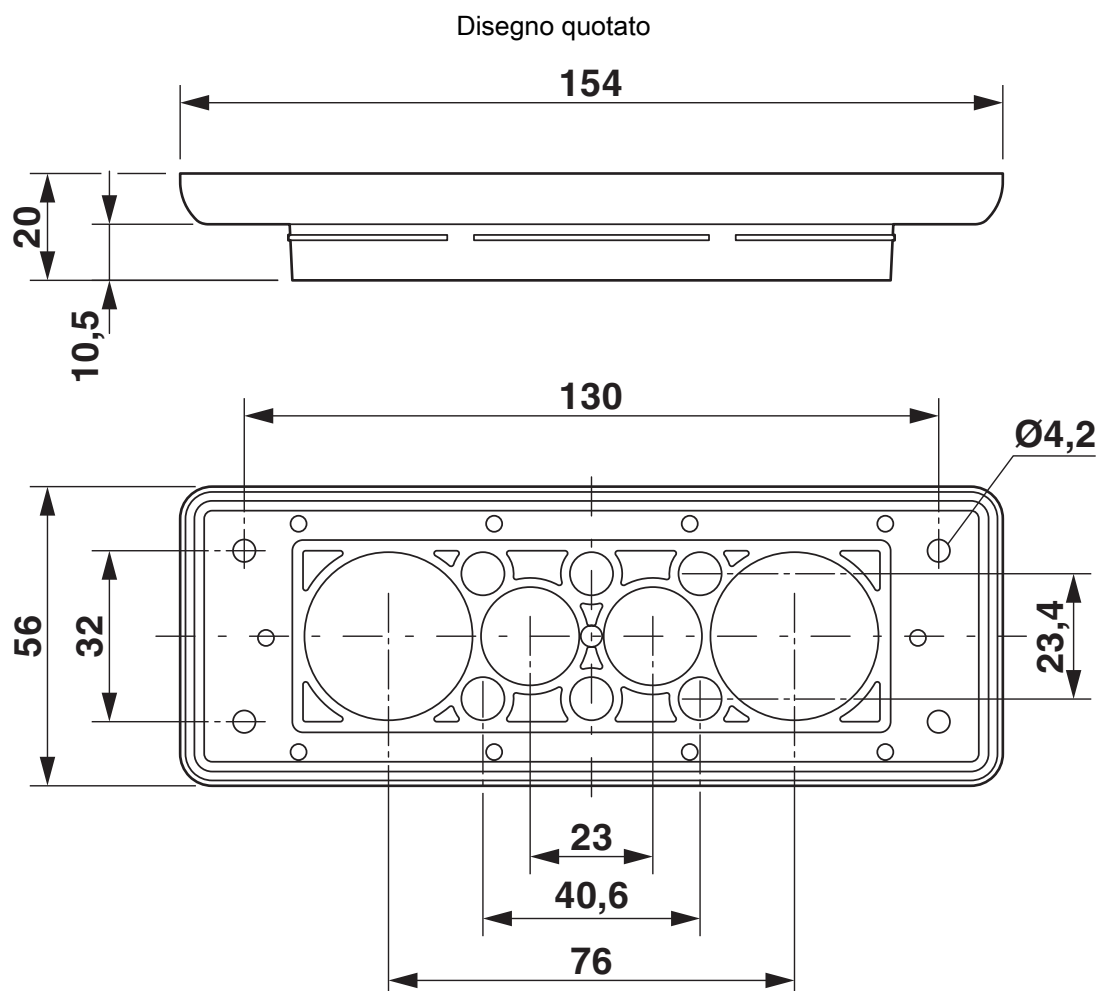
- 1) Fissare il passacavo (multigate) con viti di fissaggio in dotazione (attenzione alla coppia di serraggio)
- 2) Eseguire il foro nella membrana (con il cacciavite)
- 3) Far passare il cavo (dall'esterno) attraverso l'apertura

MH-10CL-MULTI-55-PV-BK - Piastre di ingresso

1424584

<https://www.phoenixcontact.com/it/prodotti/1424584>

Disegni

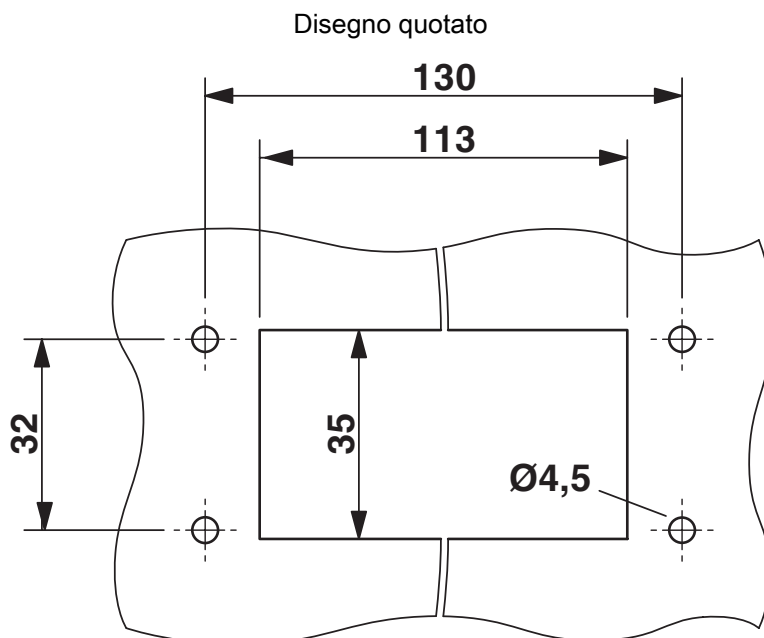


Disegno quotato

MH-10CL-MULTI-55-PV-BK - Piastre di ingresso

1424584

<https://www.phoenixcontact.com/it/prodotti/1424584>



Disegno sezione parete

MH-10CL-MULTI-55-PV-BK - Piastre di ingresso



1424584

<https://www.phoenixcontact.com/it/prodotti/1424584>

Omologazioni

🔗 To download certificates, visit the product detail page: <https://www.phoenixcontact.com/it/prodotti/1424584>



EAC-RoHS

ID omologazione: RU D-DE.HB35.B.00387

MH-10CL-MULTI-55-PV-BK - Piastre di ingresso



1424584

<https://www.phoenixcontact.com/it/prodotti/1424584>

Classifiche

ECLASS

ECLASS-13.0	27400569
ECLASS-15.0	27400569

ETIM

ETIM 10.0	EC001004
-----------	----------

UNSPSC

UNSPSC 21.0	31163000
-------------	----------

MH-10CL-MULTI-55-PV-BK - Piastre di ingresso



1424584

<https://www.phoenixcontact.com/it/prodotti/1424584>

Environmental product compliance

EU RoHS

Soddisfa i requisiti della direttiva RoHS	Sì, Nessuna deroga
---	--------------------

China RoHS

Environment friendly use period (EFUP)	EFUP-E
	Nessuna sostanza pericolosa al di sopra dei valori limite

EU REACH SVHC

Avviso di sostanza candidata REACH (n. CAS)	Nessuna sostanza con una percentuale di massa maggiore dello 0,1%
---	---

Phoenix Contact 2026 © - Tutti i diritti riservati
<https://www.phoenixcontact.com>

PHOENIX CONTACT S.p.a.
Via Bellini, 39/41
20095 Cusano Milanino (MI)
+39 02 660591
info_it@phoenixcontact.com