

A-INL-PG11-P-BK - Controdado

1424560

<https://www.phoenixcontact.com/it/prodotti/1424560>



Si prega di notare che i dati visualizzati in questo PDF sono stati generati dal nostro catalogo online. I dati completi sono disponibili nella documentazione per l'utente. Si applicano le condizioni generali di utilizzo per i download.

Controdado, filettatura: Pg11, colore: nero intenso



Dati commerciali

Codice articolo	1424560
Pezzi/conf.	5 Pezzi
Quantità di ordinazione minima	5 Pezzi
Codice vendita	AF7DZX
Codice prodotto	AF7DZX
GTIN	4055626374642
Peso per pezzo (confezione inclusa)	2,3 g
Peso per pezzo (confezione esclusa)	2,1 g
Numero tariffa doganale	39269097
Paese di origine	TR

A-INL-PG11-P-BK - Controdado

1424560

<https://www.phoenixcontact.com/it/prodotti/1424560>

Dati tecnici

Caratteristiche articolo

Tipo di prodotto	Dado piatto
------------------	-------------

Dimensioni

Disegno quotato	
Lunghezza	5 mm
Diametro	18,6 mm
Diametro filettatura	18,6 mm
Apertura chiave controdadi	24 mm
Misura angolare esagonale	26 mm
Tipo filettatura lato collegamenti	Pg11

Indicazioni materiale

Materiale	PA 6.6 GF
Classe di combustibilità a norma UL 94	V2

Cavo / linea

Assenza di alogeni	sì
--------------------	----

Condizioni ambientali e della vita elettrica

Condizioni ambientali

Temperatura ambiente (esercizio)	-40 °C ... 100 °C
----------------------------------	-------------------

A-INL-PG11-P-BK - Controdado

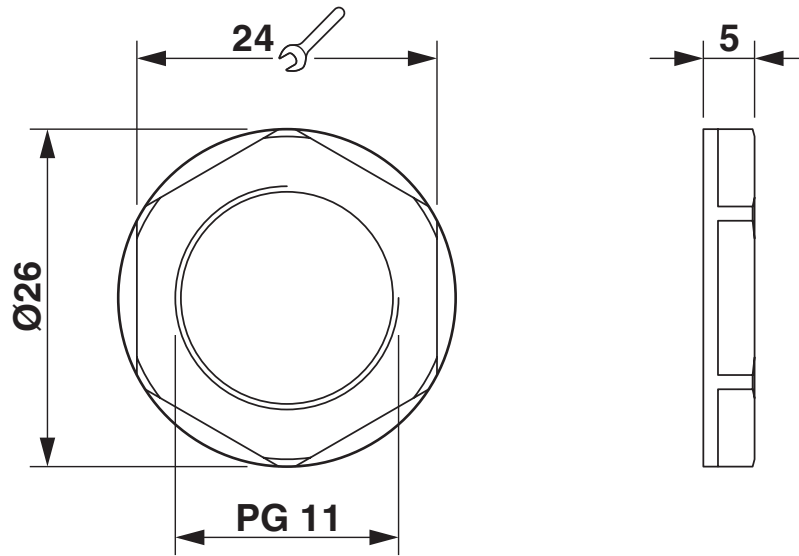
1424560

<https://www.phoenixcontact.com/it/prodotti/1424560>



Disegni

Disegno quotato



1424560

<https://www.phoenixcontact.com/it/prodotti/1424560>

Classifiche

ECLASS

ECLASS-13.0	27140807
ECLASS-15.0	27140807

ETIM

ETIM 10.0	EC003608
-----------	----------

UNSPSC

UNSPSC 21.0	31161700
-------------	----------

1424560

<https://www.phoenixcontact.com/it/prodotti/1424560>

Environmental product compliance

EU RoHS

Soddisfa i requisiti della direttiva RoHS

Sì, Nessuna deroga

China RoHS

Environment friendly use period (EFUP)

EFUP-E

Nessuna sostanza pericolosa al di sopra dei valori limite

EU REACH SVHC

Avviso di sostanza candidata REACH (n. CAS)

Nessuna sostanza con una percentuale di massa maggiore dello 0,1%

Phoenix Contact 2026 © - Tutti i diritti riservati
<https://www.phoenixcontact.com>

PHOENIX CONTACT S.p.a.
Via Bellini, 39/41
20095 Cusano Milanino (MI)
+39 02 660591
info_it@phoenixcontact.com