

G-INS-M32-M68N-SNES-S - Pressacavi



1424545

<https://www.phoenixcontact.com/it/prodotti/1424545>

Si prega di notare che i dati visualizzati in questo PDF sono stati generati dal nostro catalogo online. I dati completi sono disponibili nella documentazione per l'utente. Si applicano le condizioni generali di utilizzo per i download.



Pressacavi, materiale connessione a vite: Acciaio inox 1.4305, applicazione: Standard, diametro esterno cavo 15 mm ... 21 mm, schermatura: no, filettatura: M32 x 1,5, colore: argento, con O-ring

Dati commerciali

Codice articolo	1424545
Pezzi/conf.	1 Pezzi
Quantità di ordinazione minima	1 Pezzi
Codice vendita	AF7DAX
Codice prodotto	AF7DAX
GTIN	4055626374505
Peso per pezzo (confezione inclusa)	93,65 g
Peso per pezzo (confezione esclusa)	90 g
Numero tariffa doganale	73269098
Paese di origine	TR

Dati tecnici

Montaggio

Nota per il montaggio	1) Montare i perni del collegamento a vite nella custodia con la coppia corretta 2) Inserire il cavo 3) Serrare il dado a risvolto con la coppia corretta
-----------------------	---

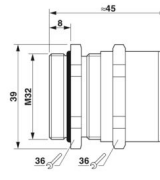
Caratteristiche articolo

Tipo di prodotto	Connessione a vite per cavo
Applicazione	Standard
Numero dei conduttori	1
Produttore	BIMED
Denominazione produttore	BMSC-E4
Schermato	no
Esecuzione dello scarico della trazione	A

Caratteristiche

Categoria d'urto	4
Versione, Scarico della trazione	A

Dimensioni

Disegno quotato	
Lunghezza	45 mm
Lunghezza della filettatura	8 mm
Diametro foro	32,1 mm ... 32,3 mm
Apertura chiave dadi	36 mm
Apertura chiave perno	36 mm
Misura angolare esagonale	38,9 mm
Tipo filettatura lato collegamenti	M32 x 1,5
Passo della filettatura	1,5 mm

Dati di collegamento

Coppia di serraggio	15 Nm (Dado cieco a calotta)
	6 Nm (Perno)
	Con UL514 B: dado di accoppiamento

Indicazioni materiale

Colore	color acciaio/acciaio inox
Materiale Inserto di fissaggio	PA 6

G-INS-M32-M68N-SNES-S - Pressacavi



1424545

<https://www.phoenixcontact.com/it/prodotti/1424545>

Materiale guarnizione O-ring	perbunan
Materiale guarnizione Guarnizione cavo	CR
Materiale connessione a vite	Acciaio inox 1.4305

Cavo / linea

Diametro esterno conduttore Linea 1	15 mm ... 21 mm
Diametro esterno conduttore	17 mm ... 21 mm (per UL 514 B)

Condizioni ambientali e della vita elettrica

Condizioni ambientali

Grado di protezione	IP68 (5 bar, 30 min.)
	IP66
	IP69
Temperatura ambiente (esercizio)	-40 °C ... 100 °C (statico)

G-INS-M32-M68N-SNES-S - Pressacavi

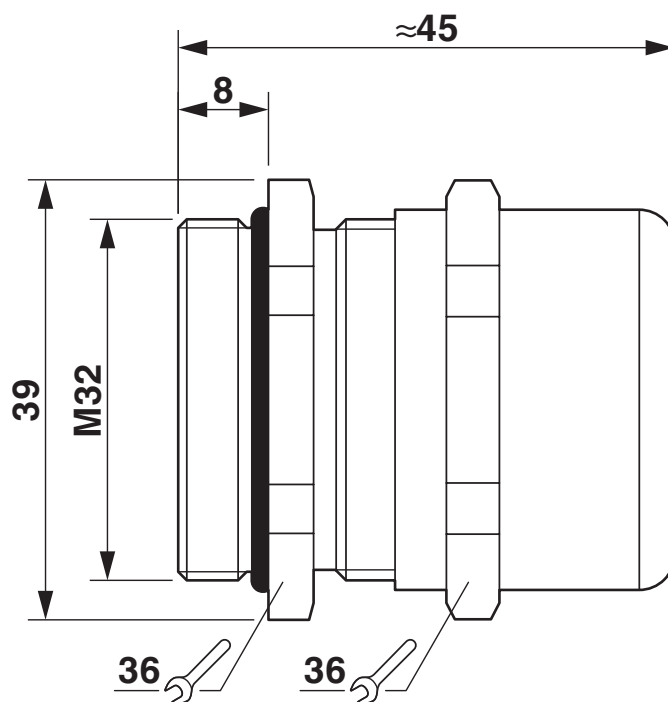
1424545

<https://www.phoenixcontact.com/it/prodotti/1424545>



Disegni

Disegno quotato



Disegno quotato

1424545

<https://www.phoenixcontact.com/it/prodotti/1424545>

Omologazioni

🔗 To download certificates, visit the product detail page: <https://www.phoenixcontact.com/it/prodotti/1424545>



UL Listed

ID omologazione: E199260



cUL Listed

ID omologazione: E199260

1424545

<https://www.phoenixcontact.com/it/prodotti/1424545>

Classifiche

ECLASS

ECLASS-13.0	27140801
ECLASS-15.0	27140801

ETIM

ETIM 10.0	EC000441
-----------	----------

UNSPSC

UNSPSC 21.0	39121300
-------------	----------

1424545

<https://www.phoenixcontact.com/it/prodotti/1424545>

Environmental product compliance

EU RoHS

Soddisfa i requisiti della direttiva RoHS

Sì, Nessuna deroga

China RoHS

Environment friendly use period (EFUP)

EFUP-E

Nessuna sostanza pericolosa al di sopra dei valori limite

EU REACH SVHC

Avviso di sostanza candidata REACH (n. CAS)

Nessuna sostanza con una percentuale di massa maggiore dello 0,1%

Phoenix Contact 2026 © - Tutti i diritti riservati
<https://www.phoenixcontact.com>

PHOENIX CONTACT S.p.a.
Via Bellini, 39/41
20095 Cusano Milanino (MI)
+39 02 660591
info_it@phoenixcontact.com