

# G-INS-M25-M68N-SNES-S - Pressacavi



1424544

<https://www.phoenixcontact.com/it/prodotti/1424544>

Si prega di notare che i dati visualizzati in questo PDF sono stati generati dal nostro catalogo online. I dati completi sono disponibili nella documentazione per l'utente. Si applicano le condizioni generali di utilizzo per i download.



Pressacavi, materiale connessione a vite: Acciaio inox 1.4305, applicazione: Standard, diametro esterno cavo 11 mm ... 17 mm, schermatura: no, filettatura: M25 x 1,5, colore: argento, con O-ring

## Dati commerciali

Codice articolo	1424544
Pezzi/conf.	1 Pezzi
Quantità di ordinazione minima	1 Pezzi
Codice vendita	AF7DAX
Codice prodotto	AF7DAX
GTIN	4055626374499
Peso per pezzo (confezione inclusa)	52,2 g
Peso per pezzo (confezione esclusa)	51,8 g
Numero tariffa doganale	73269098
Paese di origine	TR

## Dati tecnici

### Montaggio

Nota per il montaggio	1) Montare i perni del collegamento a vite nella custodia con la coppia corretta 2) Inserire il cavo 3) Serrare il dado a risvolto con la coppia corretta
-----------------------	---

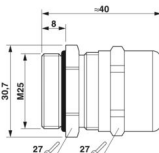
### Caratteristiche articolo

Tipo di prodotto	Connessione a vite per cavo
Applicazione	Standard
Numero dei conduttori	1
Produttore	BIMED
Denominazione produttore	BMSC-E3
Schermato	no
Esecuzione dello scarico della trazione	A

### Caratteristiche

Categoria d'urto	4
Versione, Scarico della trazione	A

### Dimensioni

Disegno quotato	
Lunghezza	40 mm
Lunghezza della filettatura	8 mm
Diametro foro	25,1 mm ... 25,3 mm
Apertura chiave dadi	27 mm
Apertura chiave perno	27 mm
Misura angolare esagonale	29,8 mm
Tipo filettatura lato collegamenti	M25 x 1,5
Passo della filettatura	1,5 mm

### Dati di collegamento

Coppia di serraggio	14 Nm (Dado cieco a calotta)
	6 Nm (Perno)
	Con UL514 B: dado di accoppiamento

### Indicazioni materiale

Colore	color acciaio/acciaio inox
Materiale Inserto di fissaggio	PA 6
Materiale guarnizione O-ring	perbunan

# G-INS-M25-M68N-SNES-S - Pressacavi



1424544

<https://www.phoenixcontact.com/it/prodotti/1424544>

Materiale guarnizione Guarnizione cavo	CR
Materiale connessione a vite	Acciaio inox 1.4305

## Cavo / linea

Diametro esterno conduttore Linea 1	11 mm ... 17 mm
Diametro esterno conduttore	14 mm ... 17 mm (per UL 514 B)

## Condizioni ambientali e della vita elettrica

### Condizioni ambientali

Grado di protezione	IP68 (5 bar, 30 min.)
	IP66
	IP69
Temperatura ambiente (esercizio)	-40 °C ... 100 °C (statico)

# G-INS-M25-M68N-SNES-S - Pressacavi

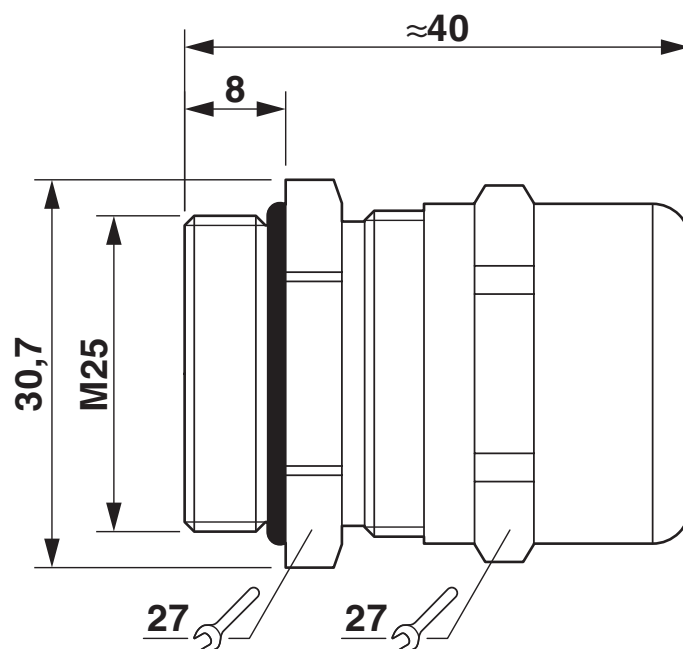
1424544

<https://www.phoenixcontact.com/it/prodotti/1424544>



## Disegni

Disegno quotato



Disegno quotato

1424544

<https://www.phoenixcontact.com/it/prodotti/1424544>

## Omologazioni

🔗 To download certificates, visit the product detail page: <https://www.phoenixcontact.com/it/prodotti/1424544>

 **UL Listed**  
ID omologazione: E199260

 **cUL Listed**  
ID omologazione: E199260

1424544

<https://www.phoenixcontact.com/it/prodotti/1424544>

## Classifiche

### ECLASS

ECLASS-13.0	27140801
ECLASS-15.0	27140801

### ETIM

ETIM 10.0	EC000441
-----------	----------

### UNSPSC

UNSPSC 21.0	39121300
-------------	----------

1424544

<https://www.phoenixcontact.com/it/prodotti/1424544>

## Environmental product compliance

### EU RoHS

Soddisfa i requisiti della direttiva RoHS	Sì, Nessuna deroga
---	--------------------

### China RoHS

Environment friendly use period (EFUP)	EFUP-E
	Nessuna sostanza pericolosa al di sopra dei valori limite

### EU REACH SVHC

Avviso di sostanza candidata REACH (n. CAS)	Nessuna sostanza con una percentuale di massa maggiore dello 0,1%
---	---

Phoenix Contact 2026 © - Tutti i diritti riservati  
<https://www.phoenixcontact.com>

PHOENIX CONTACT S.p.a.  
Via Bellini, 39/41  
20095 Cusano Milanino (MI)  
+39 02 660591  
[info\\_it@phoenixcontact.com](mailto:info_it@phoenixcontact.com)