

G-INVEN-M20-M67N-NNES-S - Pressacavi



1424540

<https://www.phoenixcontact.com/it/prodotti/1424540>

Si prega di notare che i dati visualizzati in questo PDF sono stati generati dal nostro catalogo online. I dati completi sono disponibili nella documentazione per l'utente. Si applicano le condizioni generali di utilizzo per i download.



Pressacavi, materiale connessione a vite: Ottone, nichelato, applicazione: Standard, diametro esterno cavo 6 mm ... 11 mm, schermatura: no, filettatura: M20 x 1,5, colore: argento, con elemento di compensazione a pressione e O-ring

Descrizione del prodotto

Connessione a vite per cavo con elemento di compensazione della pressione integrato. Evita che all'interno della custodia si crei una depressione. Membrana: impermeabile all'acqua e anti-sporco

I vantaggi

- Riduce la formazione di acqua di condensa
- Connessione a vite con elemento di compensazione della pressione integrato

Dati commerciali

Codice articolo	1424540
Pezzi/conf.	1 Pezzi
Quantità di ordinazione minima	1 Pezzi
Codice vendita	AF7DAX
Codice prodotto	AF7DAX
GTIN	4055626374451
Peso per pezzo (confezione inclusa)	44,6 g
Peso per pezzo (confezione esclusa)	41,5 g
Numero tariffa doganale	74198090
Paese di origine	TR

1424540

<https://www.phoenixcontact.com/it/prodotti/1424540>

Dati tecnici

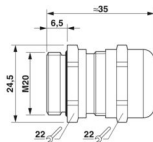
Caratteristiche articolo

Tipo di prodotto	Connessione a vite per cavo
Applicazione	Standard
Numero dei conduttori	1
Produttore	BIMED
Denominazione produttore	BMBCVG-02
Flusso d'aria	40 (l/h con una differenza di pressione di 70 mbar)
Schermato	no
Esecuzione dello scarico della trazione	A

Caratteristiche

Categoria d'urto	5
Versione, Scarico della trazione	A

Dimensioni

Disegno quotato	
Lunghezza	35 mm
Lunghezza della filettatura	8 mm
Diametro foro	20,1 mm ... 20,2 mm
Apertura chiave dadi	22 mm
Apertura chiave perno	22 mm
Tipo filettatura lato collegamenti	M20 x 1,5
Passo della filettatura	1,5 mm

Dati di collegamento

Coppia di serraggio	7,5 Nm \pm 0,5 Nm (Dado cieco a calotta)
	5,5 Nm (Perno)

Indicazioni materiale

Colore	color ottone
Materiale	PTFE (La specifica del materiale si riferisce alla membrana di ventilazione)
Materiale guarnizione O-ring	NBR
Materiale guarnizione Guarnizione cavo	CR
Materiale connessione a vite	Ottone, nichelato

Cavo / linea

Diametro esterno conduttore Linea 1	6 mm ... 11 mm
-------------------------------------	----------------

G-INVEN-M20-M67N-NNES-S - Pressacavi



1424540

<https://www.phoenixcontact.com/it/prodotti/1424540>

Diametro esterno conduttore	6 mm ... 12 mm (per UL 514 B)
Assenza di alogeni	no

Condizioni ambientali e della vita elettrica

Condizioni ambientali

Grado di protezione	IP67
	IP66
Temperatura ambiente (esercizio)	-20 °C ... 100 °C (statico)

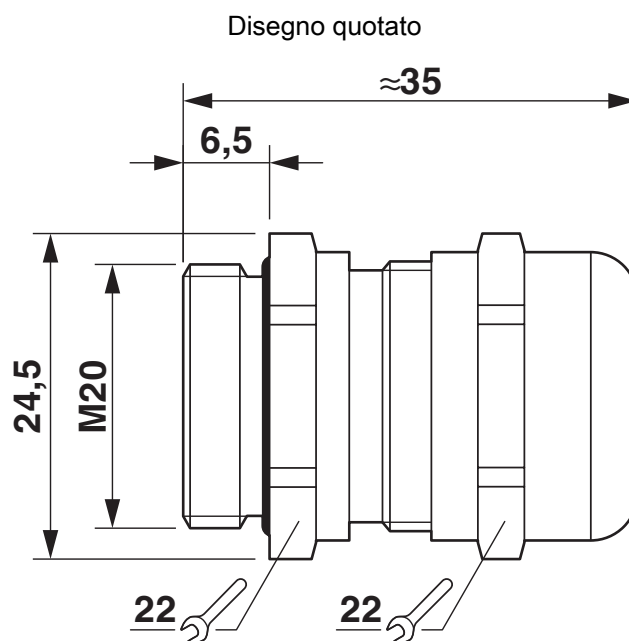
G-INVEN-M20-M67N-NNES-S - Pressacavi

1424540

<https://www.phoenixcontact.com/it/prodotti/1424540>



Disegni



Disegno quotato

1424540

<https://www.phoenixcontact.com/it/prodotti/1424540>

Omologazioni

📄 To download certificates, visit the product detail page: <https://www.phoenixcontact.com/it/prodotti/1424540>

DNV

ID omologazione: TAE00003WY



cUL Recognized

ID omologazione: E199260



UL Recognized

ID omologazione: E199260

1424540

<https://www.phoenixcontact.com/it/prodotti/1424540>

Classifiche

ECLASS

ECLASS-13.0	27140801
ECLASS-15.0	27140801

ETIM

ETIM 10.0	EC000441
-----------	----------

UNSPSC

UNSPSC 21.0	39121300
-------------	----------

1424540

<https://www.phoenixcontact.com/it/prodotti/1424540>

Environmental product compliance

EU RoHS

Soddisfa i requisiti della direttiva RoHS	Sì
con eccezione delle deroghe, se note	6(c)

China RoHS

Environment friendly use period (EFUP)	EFUP-50
	Una tabella per la dichiarazione China RoHS in base all'articolo è disponibile nell'area di download di ciascun articolo alla voce "Dichiarazione del produttore". Per tutti gli articoli con EFUP-E non viene allestita né richiesta alcuna tabella per la dichiarazione China RoHS.

EU REACH SVHC

Avviso di sostanza candidata REACH (n. CAS)	Lead(n. CAS: 7439-92-1)
SCIP	c0d6ff13-6b5b-4da7-a2a9-8317b20f51ef

EF3.1 Cambiamento climatico

CO2e kg	1,323 kg CO2e
---------	---------------

Phoenix Contact 2026 © - Tutti i diritti riservati
<https://www.phoenixcontact.com>

PHOENIX CONTACT S.p.a.
Via Bellini, 39/41
20095 Cusano Milanino (MI)
+39 02 660591
info_it@phoenixcontact.com