

# G-INVEN-M12-M67N-NNES-S - Pressacavi



1424538

<https://www.phoenixcontact.com/it/prodotti/1424538>

Si prega di notare che i dati visualizzati in questo PDF sono stati generati dal nostro catalogo online. I dati completi sono disponibili nella documentazione per l'utente. Si applicano le condizioni generali di utilizzo per i download.



Pressacavi, materiale connessione a vite: Ottone, nichelato, applicazione: Standard, diametro esterno cavo 4 mm ... 7 mm, schermatura: no, filettatura: M12 x 1,5, colore: argento, con elemento di compensazione a pressione e O-ring

## Descrizione del prodotto

Connessione a vite per cavo con elemento di compensazione della pressione integrato. Evita che all'interno della custodia si crei una depressione. Membrana: impermeabile all'acqua e anti-sporco

## I vantaggi

- Riduce la formazione di acqua di condensa
- Connessione a vite con elemento di compensazione della pressione integrato

## Dati commerciali

Codice articolo	1424538
Pezzi/conf.	1 Pezzi
Quantità di ordinazione minima	1 Pezzi
Codice vendita	AF7DAX
Codice prodotto	AF7DAX
GTIN	4055626374437
Peso per pezzo (confezione inclusa)	28,3 g
Peso per pezzo (confezione esclusa)	28,3 g
Numero tariffa doganale	74198090
Paese di origine	TR

1424538

<https://www.phoenixcontact.com/it/prodotti/1424538>

## Dati tecnici

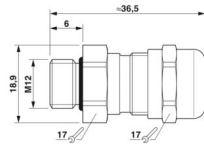
### Caratteristiche articolo

Tipo di prodotto	Connessione a vite per cavo
Applicazione	Standard
Numero dei conduttori	1
Produttore	BIMED
Denominazione produttore	BMBCVG-0S
Flusso d'aria	25 (l/h con una differenza di pressione di 70 mbar)
Schermato	no
Esecuzione dello scarico della trazione	A

### Caratteristiche

Categoria d'urto	5
Versione, Scarico della trazione	A

### Dimensioni

Disegno quotato	
Lunghezza	36,5 mm
Lunghezza della filettatura	6 mm
Diametro foro	12,1 mm ... 12,2 mm
Apertura chiave dadi	17 mm
Apertura chiave perno	17 mm
Tipo filettatura lato collegamenti	M12 x 1,5
Passo della filettatura	1,5 mm

### Dati di collegamento

Coppia di serraggio	6 Nm (Dado cieco a calotta)
	3 Nm (Perno)

### Indicazioni materiale

Colore	color ottone
Materiale	PTFE (La specifica del materiale si riferisce alla membrana di ventilazione)
Materiale guarnizione O-ring	NBR
Materiale guarnizione Guarnizione cavo	CR
Materiale connessione a vite	Ottone, nichelato

### Cavo / linea

Diametro esterno conduttore Linea 1	4 mm ... 7 mm
-------------------------------------	---------------

# G-INVEN-M12-M67N-NNES-S - Pressacavi



1424538

<https://www.phoenixcontact.com/it/prodotti/1424538>

Diametro esterno conduttore	4 mm ... 8 mm (per UL 514 B)
Assenza di alogeni	no

## Condizioni ambientali e della vita elettrica

### Condizioni ambientali

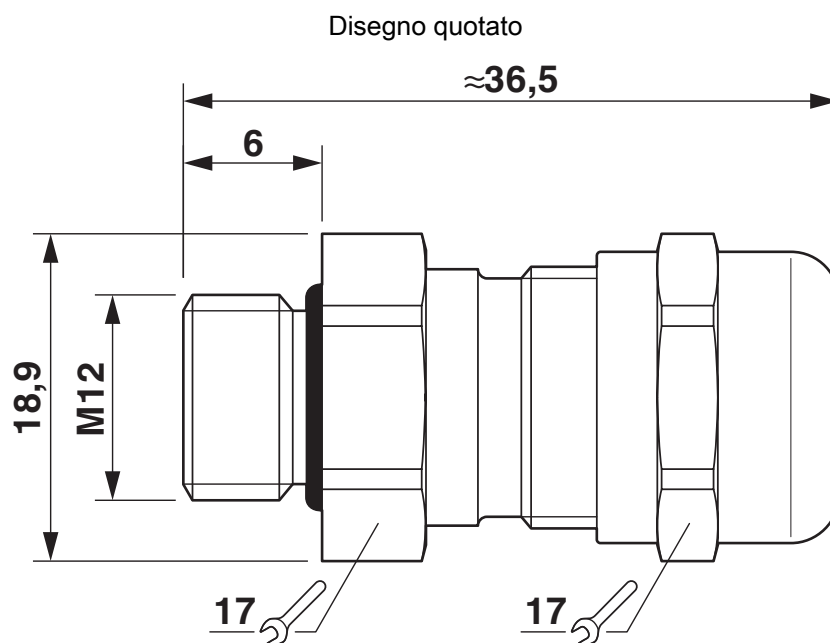
Grado di protezione	IP67
	IP66
Temperatura ambiente (esercizio)	-20 °C ... 100 °C (statico)

# G-INVEN-M12-M67N-NNES-S - Pressacavi

1424538

<https://www.phoenixcontact.com/it/prodotti/1424538>

## Disegni



Disegno quotato

1424538

<https://www.phoenixcontact.com/it/prodotti/1424538>

## Omologazioni

🔗 To download certificates, visit the product detail page: <https://www.phoenixcontact.com/it/prodotti/1424538>



**cUL Recognized**  
ID omologazione: E199260



**UL Recognized**  
ID omologazione: E199260

1424538

<https://www.phoenixcontact.com/it/prodotti/1424538>

## Classifiche

### ECLASS

ECLASS-13.0	27140801
ECLASS-15.0	27140801

### ETIM

ETIM 10.0	EC000441
-----------	----------

### UNSPSC

UNSPSC 21.0	39121300
-------------	----------

1424538

<https://www.phoenixcontact.com/it/prodotti/1424538>

## Environmental product compliance

### EU RoHS

Soddisfa i requisiti della direttiva RoHS	Sì
con eccezione delle deroghe, se note	6(c)

### China RoHS

Environment friendly use period (EFUP)	EFUP-50
	Una tabella per la dichiarazione China RoHS in base all'articolo è disponibile nell'area di download di ciascun articolo alla voce "Dichiarazione del produttore". Per tutti gli articoli con EFUP-E non viene allestita né richiesta alcuna tabella per la dichiarazione China RoHS.

### EU REACH SVHC

Avviso di sostanza candidata REACH (n. CAS)	Lead(n. CAS: 7439-92-1)
SCIP	752bdf12-f5b8-4cf3-a622-09167e687db9

### EF3.1 Cambiamento climatico

CO2e kg	1,312 kg CO2e
---------	---------------

Phoenix Contact 2026 © - Tutti i diritti riservati  
<https://www.phoenixcontact.com>

PHOENIX CONTACT S.p.a.  
Via Bellini, 39/41  
20095 Cusano Milanino (MI)  
+39 02 660591  
[info\\_it@phoenixcontact.com](mailto:info_it@phoenixcontact.com)