

G-INVEN-M20-M67N-PNES-BK - Pressacavi



1424537

<https://www.phoenixcontact.com/it/prodotti/1424537>

Si prega di notare che i dati visualizzati in questo PDF sono stati generati dal nostro catalogo online. I dati completi sono disponibili nella documentazione per l'utente. Si applicano le condizioni generali di utilizzo per i download.



Pressacavi, materiale connessione a vite: PA, applicazione: Standard, diametro esterno cavo 6 mm ... 11 mm, schermatura: no, filettatura: M20 x 1,5, colore: nero intenso RAL 9005, con elemento di compensazione della pressione e guarnizione piatta

Descrizione del prodotto

Connessione a vite per cavo con elemento di compensazione della pressione integrato. Evita che all'interno della custodia si crei una depressione. Membrana: impermeabile all'acqua e anti-sporco

I vantaggi

- Riduce la formazione di acqua di condensa
- Connessione a vite con elemento di compensazione della pressione integrato
- Materiale in plastica conforme UL 746C f1

Dati commerciali

| | |
|-------------------------------------|---------------|
| Codice articolo | 1424537 |
| Pezzi/conf. | 5 Pezzi |
| Quantità di ordinazione minima | 5 Pezzi |
| Codice vendita | AF7DCX |
| Codice prodotto | AF7DCX |
| GTIN | 4055626374420 |
| Peso per pezzo (confezione inclusa) | 11,97 g |
| Peso per pezzo (confezione esclusa) | 11,53 g |
| Numero tariffa doganale | 39269097 |
| Paese di origine | TR |

1424537

<https://www.phoenixcontact.com/it/prodotti/1424537>

Dati tecnici

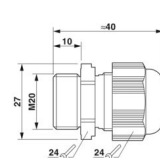
Caratteristiche articolo

| | |
|---|---|
| Tipo di prodotto | Connessione a vite per cavo |
| Applicazione | Standard |
| Numero dei conduttori | 1 |
| Produttore | BIMED |
| Denominazione produttore | BMVG-22 |
| Flusso d'aria | 40 (l/h con una differenza di pressione di 70 mbar) |
| Schermato | no |
| Esecuzione dello scarico della trazione | A |

Caratteristiche

| | |
|----------------------------------|---|
| Categoria d'urto | 5 |
| Versione, Scarico della trazione | A |

Dimensioni

| | |
|------------------------------------|--|
| Disegno quotato |  |
| Lunghezza | 40 mm |
| Lunghezza della filettatura | 10 mm |
| Diametro foro | 20,1 mm ... 20,2 mm |
| Apertura chiave dadi | 24 mm |
| Apertura chiave perno | 24 mm |
| Tipo filettatura lato collegamenti | M20 x 1,5 |
| Passo della filettatura | 1,5 mm |

Dati di collegamento

| | |
|---------------------|--|
| Coppia di serraggio | 5 Nm \pm 0,2 Nm (Dado cieco a calotta) |
| | 3 Nm (Perno) |

Indicazioni materiale

| | |
|--|--|
| Colore | nero (RAL 9005) |
| Materiale | PTFE (La specifica del materiale si riferisce alla membrana di ventilazione) |
| Classe di combustibilità a norma UL 94 | V2 |
| Materiale guarnizione Guarnizione piatta | NBR |
| Materiale guarnizione Guarnizione cavo | CR |
| Materiale connessione a vite | PA |

Cavo / linea

1424537

<https://www.phoenixcontact.com/it/prodotti/1424537>

| | |
|-------------------------------------|-------------------------------|
| Diametro esterno conduttore Linea 1 | 6 mm ... 11 mm |
| Diametro esterno conduttore | 6 mm ... 12 mm (per UL 514 B) |
| Assenza di alogeni | no |

Condizioni ambientali e della vita elettrica

Condizioni ambientali

| | |
|----------------------------------|-----------------------------|
| Grado di protezione | IP67 |
| | IP66 |
| Grado di protezione (NEMA) | 1 |
| | 4 |
| | 4X |
| | 12 |
| | 13 |
| Temperatura ambiente (esercizio) | -20 °C ... 100 °C (statico) |

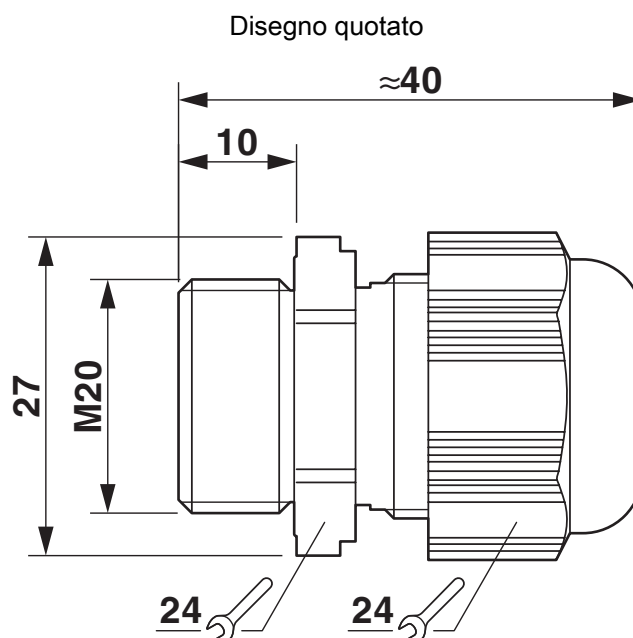
G-INVEN-M20-M67N-PNES-BK - Pressacavi

1424537

<https://www.phoenixcontact.com/it/prodotti/1424537>



Disegni



Disegno quotato

1424537

<https://www.phoenixcontact.com/it/prodotti/1424537>

Omologazioni

🔗 To download certificates, visit the product detail page: <https://www.phoenixcontact.com/it/prodotti/1424537>

DNV

ID omologazione: TAE00003WX



cUL Recognized

ID omologazione: E199260



UL Recognized

ID omologazione: E199260

1424537

<https://www.phoenixcontact.com/it/prodotti/1424537>

Classifiche

ECLASS

| | |
|-------------|----------|
| ECLASS-13.0 | 27140801 |
| ECLASS-15.0 | 27140801 |

ETIM

| | |
|-----------|----------|
| ETIM 10.0 | EC000441 |
|-----------|----------|

UNSPSC

| | |
|-------------|----------|
| UNSPSC 21.0 | 39121300 |
|-------------|----------|

1424537

<https://www.phoenixcontact.com/it/prodotti/1424537>

Environmental product compliance

EU RoHS

Soddisfa i requisiti della direttiva RoHS

Sì, Nessuna deroga

China RoHS

Environment friendly use period (EFUP)

EFUP-E

Nessuna sostanza pericolosa al di sopra dei valori limite

EU REACH SVHC

Avviso di sostanza candidata REACH (n. CAS)

Nessuna sostanza con una percentuale di massa maggiore dello 0,1%

Phoenix Contact 2026 © - Tutti i diritti riservati
<https://www.phoenixcontact.com>

PHOENIX CONTACT S.p.a.
Via Bellini, 39/41
20095 Cusano Milanino (MI)
+39 02 660591
info_it@phoenixcontact.com