

1424533

<https://www.phoenixcontact.com/it/prodotti/1424533>

Si prega di notare che i dati visualizzati in questo PDF sono stati generati dal nostro catalogo online. I dati completi sono disponibili nella documentazione per l'utente. Si applicano le condizioni generali di utilizzo per i download.



Pressacavi, materiale connessione a vite: PA, applicazione: Standard, diametro esterno cavo 4 mm ... 7 mm, schermatura: no, filettatura: M16 x 1,5, colore: grigio luce RAL 7035, con elemento di compensazione della pressione e guarnizione piatta

## Descrizione del prodotto

Connessione a vite per cavo con elemento di compensazione della pressione integrato. Evita che all'interno della custodia si crei una depressione. Membrana: impermeabile all'acqua e anti-sporco

## I vantaggi

- Riduce la formazione di acqua di condensa
- Connessione a vite con elemento di compensazione della pressione integrato
- Materiale in plastica conforme UL 746C f1

## Dati commerciali

Codice articolo	1424533
Pezzi/conf.	5 Pezzi
Quantità di ordinazione minima	5 Pezzi
Codice vendita	AF7DCX
Codice prodotto	AF7DCX
GTIN	4055626374383
Peso per pezzo (confezione inclusa)	7,35 g
Peso per pezzo (confezione esclusa)	7,35 g
Numero tariffa doganale	39269097
Paese di origine	TR

1424533

<https://www.phoenixcontact.com/it/prodotti/1424533>

## Dati tecnici

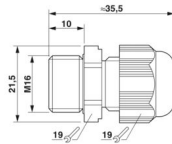
### Caratteristiche articolo

Tipo di prodotto	Connessione a vite per cavo
Applicazione	Standard
Numero dei conduttori	1
Produttore	BIMED
Denominazione produttore	BMVG-11
Flusso d'aria	25 (l/h con una differenza di pressione di 70 mbar)
Schermato	no
Esecuzione dello scarico della trazione	A

### Caratteristiche

Categoria d'urto	5
Versione, Scarico della trazione	A

### Dimensioni

Disegno quotato	
Lunghezza	35,5 mm
Lunghezza della filettatura	10 mm
Diametro foro	16,1 mm ... 16,2 mm
Apertura chiave dadi	19 mm
Apertura chiave perno	19 mm
Tipo filettatura lato collegamenti	M16 x 1,5
Passo della filettatura	1,5 mm

### Dati di collegamento

Coppia di serraggio	2 Nm $\pm$ 0,2 Nm (Dado cieco a calotta)
	2,5 Nm (Perno)

### Indicazioni materiale

Colore	grigio chiaro (RAL 7035)
Materiale	PTFE (La specifica del materiale si riferisce alla membrana di ventilazione)
Classe di combustibilità a norma UL 94	V2
Materiale guarnizione Guarnizione piatta	NBR
Materiale guarnizione Guarnizione cavo	CR
Materiale connessione a vite	PA

### Cavo / linea

1424533

<https://www.phoenixcontact.com/it/prodotti/1424533>

Diametro esterno conduttore Linea 1	4 mm ... 7 mm
Diametro esterno conduttore	4 mm ... 8 mm (per UL 514 B)
Assenza di alogeni	no

## Condizioni ambientali e della vita elettrica

### Condizioni ambientali

Grado di protezione	IP67
	IP66
Grado di protezione (NEMA)	1
	4
	4X
	12
	13
Temperatura ambiente (esercizio)	-20 °C ... 100 °C (statico)

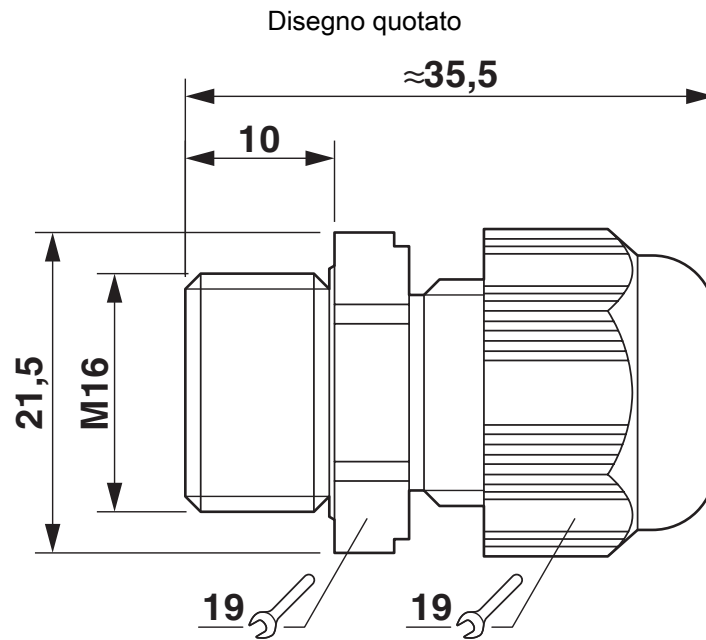
# G-INVEN-M16-M67N-PNES-LG - Pressacavi

1424533

<https://www.phoenixcontact.com/it/prodotti/1424533>



## Disegni



Disegno quotato

1424533

<https://www.phoenixcontact.com/it/prodotti/1424533>

## Omologazioni

📄 To download certificates, visit the product detail page: <https://www.phoenixcontact.com/it/prodotti/1424533>

### DNV

ID omologazione: TAE00003WX



### cUL Recognized

ID omologazione: E199260



### UL Recognized

ID omologazione: E199260

1424533

<https://www.phoenixcontact.com/it/prodotti/1424533>

## Classifiche

### ECLASS

ECLASS-15.0	27140801
ECLASS-13.0	27140801

### ETIM

ETIM 10.0	EC000441
-----------	----------

### UNSPSC

UNSPSC 21.0	39121300
-------------	----------

1424533

<https://www.phoenixcontact.com/it/prodotti/1424533>

## Environmental product compliance

### EU RoHS

Soddisfa i requisiti della direttiva RoHS

Sì, Nessuna deroga

### China RoHS

Environment friendly use period (EFUP)

EFUP-E

Nessuna sostanza pericolosa al di sopra dei valori limite

### EU REACH SVHC

Avviso di sostanza candidata REACH (n. CAS)

Nessuna sostanza con una percentuale di massa maggiore dello 0,1%

Phoenix Contact 2026 © - Tutti i diritti riservati  
<https://www.phoenixcontact.com>

PHOENIX CONTACT S.p.a.  
Via Bellini, 39/41  
20095 Cusano Milanino (MI)  
+39 02 660591  
[info\\_it@phoenixcontact.com](mailto:info_it@phoenixcontact.com)