

G-INS-M63-E68N-NNES-S - Pressacavi



1424531

<https://www.phoenixcontact.com/it/prodotti/1424531>

Si prega di notare che i dati visualizzati in questo PDF sono stati generati dal nostro catalogo online. I dati completi sono disponibili nella documentazione per l'utente. Si applicano le condizioni generali di utilizzo per i download.



Pressacavi, materiale connessione a vite: Ottone, nichelato, applicazione: Standard, diametro esterno cavo 37 mm ... 53 mm, schermatura: no, filettatura: M63 x 1,5, colore: argento, con O-ring

Dati commerciali

Codice articolo	1424531
Pezzi/conf.	1 Pezzi
Quantità di ordinazione minima	1 Pezzi
Codice vendita	AF7DAX
Codice prodotto	AF7DAX
GTIN	4055626374369
Peso per pezzo (confezione inclusa)	510 g
Peso per pezzo (confezione esclusa)	489 g
Numero tariffa doganale	74198090
Paese di origine	TR

Dati tecnici

Montaggio

Nota per il montaggio	1) Montare i perni del collegamento a vite nella custodia con la coppia corretta 2) Inserire il cavo 3) Serrare il dado a risvolto con la coppia corretta
-----------------------	---

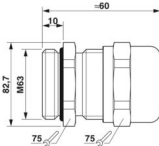
Caratteristiche articolo

Tipo di prodotto	Connessione a vite per cavo
Applicazione	Standard
Numero dei conduttori	1
Produttore	BIMED
Denominazione produttore	BMBC-07S
Schermato	no
Esecuzione dello scarico della trazione	A

Caratteristiche

Categoria d'urto	7
Versione, Scarico della trazione	A

Dimensioni

Disegno quotato	
Lunghezza	60 mm
Lunghezza della filettatura	10 mm
Diametro foro	63,1 mm ... 63,3 mm
Apertura chiave dadi	75 mm
Apertura chiave perno	75 mm
Misura angolare esagonale	70 mm
Tipo filettatura lato collegamenti	M63 x 1,5
Passo della filettatura	1,5 mm

Dati di collegamento

Coppia di serraggio	55 Nm \pm 2 Nm (Dado cieco a calotta) 25 Nm (Perno)
---------------------	--

Indicazioni materiale

Colore	color ottone
Materiale Inserto di fissaggio	PA 6
Materiale guarnizione O-ring	perbunan
Materiale guarnizione Guarnizione cavo	CR

G-INS-M63-E68N-NNES-S - Pressacavi



1424531

<https://www.phoenixcontact.com/it/prodotti/1424531>

Materiale connessione a vite	Ottone, nichelato
------------------------------	-------------------

Cavo / linea

Diametro esterno conduttore Linea 1	37 mm ... 53 mm
-------------------------------------	-----------------

Condizioni ambientali e della vita elettrica

Condizioni ambientali

Grado di protezione	IP66
	IP68 (5 bar, 30 min.)
	IP69
Temperatura ambiente (esercizio)	-40 °C ... 100 °C (statico)

G-INS-M63-E68N-NNES-S - Pressacavi

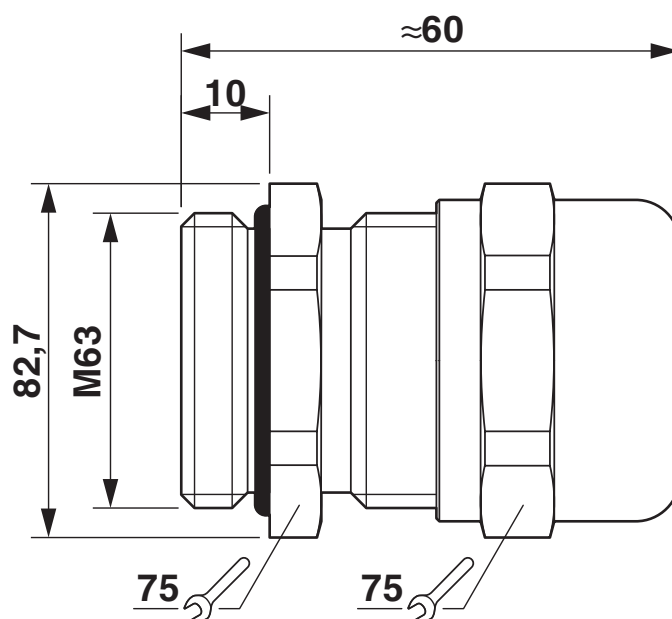
1424531

<https://www.phoenixcontact.com/it/prodotti/1424531>



Disegni

Disegno quotato



Disegno quotato

G-INS-M63-E68N-NNES-S - Pressacavi



1424531

<https://www.phoenixcontact.com/it/prodotti/1424531>

Omologazioni

🔗 To download certificates, visit the product detail page: <https://www.phoenixcontact.com/it/prodotti/1424531>

DNV

ID omologazione: TAE00003WY

1424531

<https://www.phoenixcontact.com/it/prodotti/1424531>

Classifiche

ECLASS

ECLASS-13.0	27140801
ECLASS-15.0	27140801

ETIM

ETIM 10.0	EC000441
-----------	----------

UNSPSC

UNSPSC 21.0	39121300
-------------	----------

1424531

<https://www.phoenixcontact.com/it/prodotti/1424531>

Environmental product compliance

EU RoHS

Soddisfa i requisiti della direttiva RoHS	Sì
con eccezione delle deroghe, se note	6(c)

China RoHS

Environment friendly use period (EFUP)	EFUP-50
	Una tabella per la dichiarazione China RoHS in base all'articolo è disponibile nell'area di download di ciascun articolo alla voce "Dichiarazione del produttore". Per tutti gli articoli con EFUP-E non viene allestita né richiesta alcuna tabella per la dichiarazione China RoHS.

EU REACH SVHC

Avviso di sostanza candidata REACH (n. CAS)	Lead(n. CAS: 7439-92-1)
SCIP	8f36188a-b3d4-4943-ab55-20e356ee48f6

Phoenix Contact 2026 © - Tutti i diritti riservati
<https://www.phoenixcontact.com>

PHOENIX CONTACT S.p.a.
Via Bellini, 39/41
20095 Cusano Milanino (MI)
+39 02 660591
info_it@phoenixcontact.com