

A-INSP-PG21-65N-P-LG - Tappo a vite



1424524

<https://www.phoenixcontact.com/it/prodotti/1424524>

Si prega di notare che i dati visualizzati in questo PDF sono stati generati dal nostro catalogo online. I dati completi sono disponibili nella documentazione per l'utente. Si applicano le condizioni generali di utilizzo per i download.

Tappo a vite, materiale connessione a vite: PA, filettatura: Pg21, colore: grigio luce RAL 7035



Dati commerciali

Codice articolo	1424524
Pezzi/conf.	10 Pezzi
Quantità di ordinazione minima	10 Pezzi
Codice vendita	AF7DZX
Codice prodotto	AF7DZX
GTIN	4055626374291
Peso per pezzo (confezione inclusa)	4,9 g
Peso per pezzo (confezione esclusa)	4,76 g
Numero tariffa doganale	39269097
Paese di origine	DE

A-INSP-PG21-65N-P-LG - Tappo a vite

1424524

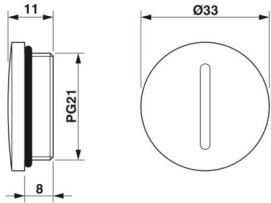
<https://www.phoenixcontact.com/it/prodotti/1424524>

Dati tecnici

Caratteristiche articolo

Tipo di prodotto	Tappo a vite
------------------	--------------

Dimensioni

Disegno quotato	
Lunghezza	11 mm
Lunghezza della filettatura	8 mm
Lunghezza senza filettatura	3 mm
Diametro	28,3 mm 33 mm
Diametro filettatura	28,3 mm
Misura angolare esagonale	Diametro
Tipo filettatura lato collegamenti	Pg21

Indicazioni materiale

Materiale	PA
Materiale guarnizione O-ring	EPDM
Materiale connessione a vite	PA

Condizioni ambientali e della vita elettrica

Condizioni ambientali	
Grado di protezione	IP65
Temperatura ambiente (esercizio)	-40 °C ... 100 °C

A-INSP-PG21-65N-P-LG - Tappo a vite

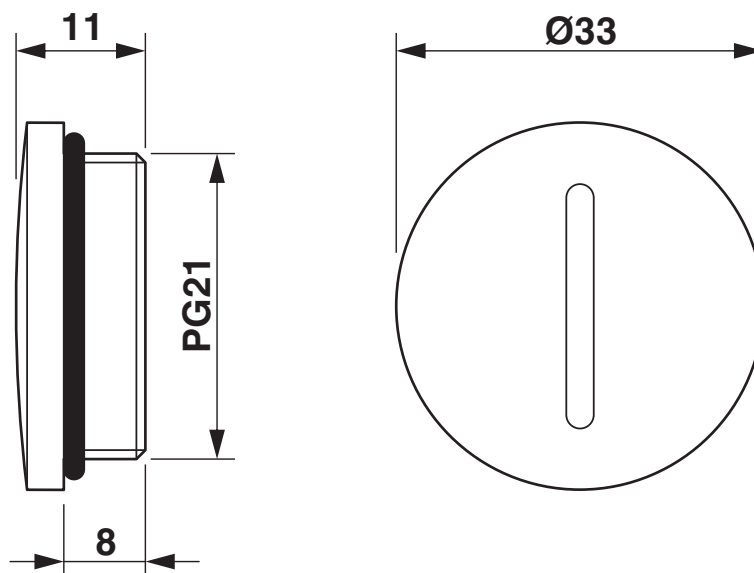
1424524

<https://www.phoenixcontact.com/it/prodotti/1424524>



Disegni

Disegno quotato



Disegno quotato

A-INSP-PG21-65N-P-LG - Tappo a vite



1424524

<https://www.phoenixcontact.com/it/prodotti/1424524>

Classifiche

ECLASS

ECLASS-13.0	23111190
ECLASS-15.0	27140805

ETIM

ETIM 10.0	EC000032
-----------	----------

UNSPSC

UNSPSC 21.0	31261500
-------------	----------

A-INSP-PG21-65N-P-LG - Tappo a vite



1424524

<https://www.phoenixcontact.com/it/prodotti/1424524>

Environmental product compliance

EU RoHS

Soddisfa i requisiti della direttiva RoHS	Sì, Nessuna deroga
---	--------------------

China RoHS

Environment friendly use period (EFUP)	EFUP-E
	Nessuna sostanza pericolosa al di sopra dei valori limite

EU REACH SVHC

Avviso di sostanza candidata REACH (n. CAS)	Nessuna sostanza con una percentuale di massa maggiore dello 0,1%
---	---

Phoenix Contact 2026 © - Tutti i diritti riservati
<https://www.phoenixcontact.com>

PHOENIX CONTACT S.p.a.
Via Bellini, 39/41
20095 Cusano Milanino (MI)
+39 02 660591
info_it@phoenixcontact.com