

G-INS-M12-M68L-PEPDS-LG - Pressacavi



1424513

<https://www.phoenixcontact.com/it/prodotti/1424513>

Si prega di notare che i dati visualizzati in questo PDF sono stati generati dal nostro catalogo online. I dati completi sono disponibili nella documentazione per l'utente. Si applicano le condizioni generali di utilizzo per i download.



Pressacavi, materiale connessione a vite: PA, applicazione: Standard, diametro esterno cavo 3 mm ... 7 mm, schermatura: no, filettatura: M12 x 1,5, colore: grigio luce RAL 7035

Dati commerciali

Codice articolo	1424513
Pezzi/conf.	10 Pezzi
Quantità di ordinazione minima	10 Pezzi
Codice vendita	AF7DCX
Codice prodotto	AF7DCX
GTIN	4055626374185
Peso per pezzo (confezione inclusa)	7,19 g
Peso per pezzo (confezione esclusa)	7,19 g
Numero tariffa doganale	39269097
Paese di origine	DE

Dati tecnici

Montaggio

Nota per il montaggio	1) Montare i perni del collegamento a vite nella custodia con la coppia corretta 2) Inserire il cavo 3) Serrare il dado a risvolto con la coppia corretta
-----------------------	---

Caratteristiche articolo

Tipo di prodotto	Connessione a vite per cavo
Applicazione	Standard
Numero dei conduttori	1
Produttore	WISKA
Denominazione produttore	ESKV-L 12
Schermato	no
Esecuzione dello scarico della trazione	A

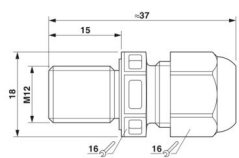
Dati EX

Uso in area a rischio di esplosione	no
-------------------------------------	----

Caratteristiche

Categoria d'urto	2
Versione, Scarico della trazione	A

Dimensioni

Disegno quotato	
Lunghezza	35 mm
Lunghezza della filettatura	15 mm
Diametro foro	12,1 mm ... 12,2 mm
Apertura chiave dadi	16 mm
Apertura chiave perno	16 mm
Misura angolare esagonale	18 mm
Tipo filettatura lato collegamenti	M12 x 1,5
Passo della filettatura	1,5 mm

Dati di collegamento

Coppia di serraggio	2 Nm (Dado per raccordi)
	2 Nm (Perno)

Indicazioni materiale

Colore	grigio chiaro (RAL 7035)
--------	--------------------------

G-INS-M12-M68L-PEPDS-LG - Pressacavi



1424513

<https://www.phoenixcontact.com/it/prodotti/1424513>

Materiale guarnizione Guarnizione cavo	EPDM
Materiale connessione a vite	PA

Cavo / linea

Diametro esterno conduttore Linea 1	3 mm ... 7 mm
Diametro esterno conduttore	4,1 mm ... 6 mm (UL)

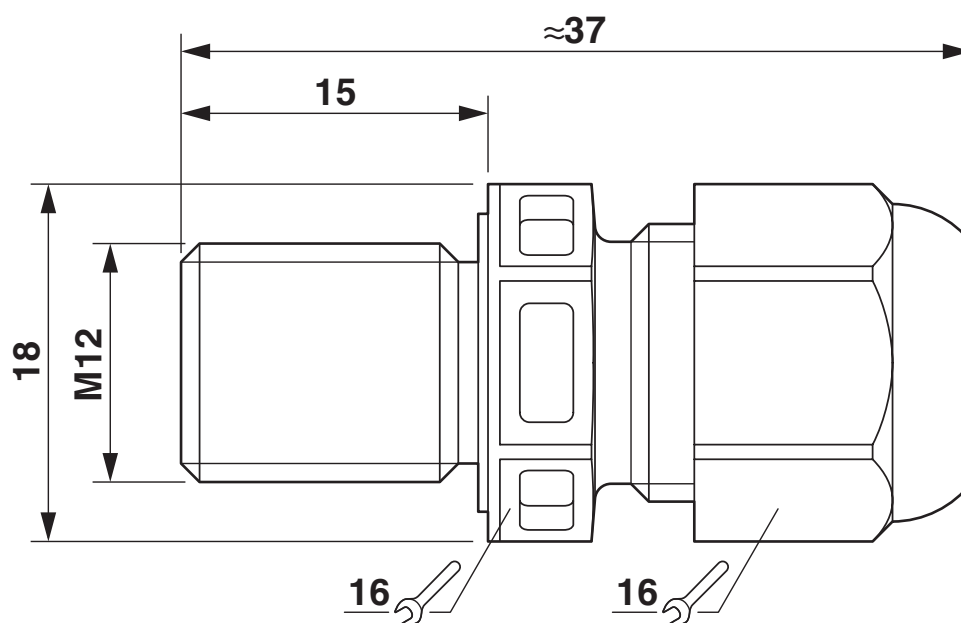
Condizioni ambientali e della vita elettrica

Condizioni ambientali

Grado di protezione	IP68 (5 bar / 0,5 h)
	IP69
Temperatura ambiente (esercizio)	-40 °C ... 100 °C (statico)

Disegni

Disegno quotato



1424513

<https://www.phoenixcontact.com/it/prodotti/1424513>

Omologazioni

🔗 To download certificates, visit the product detail page: <https://www.phoenixcontact.com/it/prodotti/1424513>



cUL Recognized

ID omologazione: E179850



UL Recognized

ID omologazione: E179850

1424513

<https://www.phoenixcontact.com/it/prodotti/1424513>

Classifiche

ECLASS

ECLASS-13.0	27140801
ECLASS-15.0	27140801

ETIM

ETIM 10.0	EC000441
-----------	----------

UNSPSC

UNSPSC 21.0	39121300
-------------	----------

1424513

<https://www.phoenixcontact.com/it/prodotti/1424513>

Environmental product compliance

EU RoHS

Soddisfa i requisiti della direttiva RoHS	Sì, Nessuna deroga
---	--------------------

China RoHS

Environment friendly use period (EFUP)	EFUP-E
	Nessuna sostanza pericolosa al di sopra dei valori limite

EU REACH SVHC

Avviso di sostanza candidata REACH (n. CAS)	Nessuna sostanza con una percentuale di massa maggiore dello 0,1%
---	---

Phoenix Contact 2026 © - Tutti i diritti riservati
<https://www.phoenixcontact.com>

PHOENIX CONTACT S.p.a.
Via Bellini, 39/41
20095 Cusano Milanino (MI)
+39 02 660591
info_it@phoenixcontact.com