

# G-INS-PG11-M68N-PNES-BK - Pressacavi



1424497

<https://www.phoenixcontact.com/it/prodotti/1424497>

Si prega di notare che i dati visualizzati in questo PDF sono stati generati dal nostro catalogo online. I dati completi sono disponibili nella documentazione per l'utente. Si applicano le condizioni generali di utilizzo per i download.



Pressacavi, materiale connessione a vite: PA, applicazione: Standard, diametro esterno cavo 5 mm ... 10 mm, schermatura: no, filettatura: Pg11, colore: nero intenso RAL 9005

## I vantaggi

- Materiale in plastica conforme UL 746C f1

## Dati commerciali

Codice articolo	1424497
Pezzi/conf.	5 Pezzi
Quantità di ordinazione minima	5 Pezzi
Codice vendita	AF7DCX
Codice prodotto	AF7DCX
GTIN	4055626373270
Peso per pezzo (confezione inclusa)	9,1 g
Peso per pezzo (confezione esclusa)	9,1 g
Numero tariffa doganale	39269097
Paese di origine	TR

## Dati tecnici

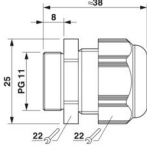
### Montaggio

Nota per il montaggio	1) Montare i perni del collegamento a vite nella custodia con la coppia corretta 2) Inserire il cavo 3) Serrare il dado a risvolto con la coppia corretta
-----------------------	-----------------------------------------------------------------------------------------------------------------------------------------------------------

### Caratteristiche articolo

Tipo di prodotto	Connessione a vite per cavo
Applicazione	Standard
Numero dei conduttori	1
Produttore	BIMED
Denominazione produttore	BS-23
Schermato	no

### Dimensioni

Disegno quotato	
Lunghezza	38 mm
Lunghezza della filettatura	8 mm
Diametro foro	18,7 mm ... 18,8 mm
Apertura chiave dadi	22 mm
Apertura chiave perno	22 mm
Misura angolare esagonale	25 mm
Tipo filettatura lato collegamenti	Pg11

### Dati di collegamento

Coppia di serraggio	2,5 Nm $\pm$ 0,5 Nm (Dado cieco a calotta)
	2 Nm (Perno)

### Indicazioni materiale

Colore	nero (RAL 9005)
Classe di combustibilità a norma UL 94	V2
Materiale guarnizione Guarnizione cavo	CR
Materiale connessione a vite	PA

### Cavo / linea

Diametro esterno conduttore Linea 1	5 mm ... 10 mm
Diametro esterno conduttore	5 mm ... 10 mm (per UL 514 B)

### Condizioni ambientali e della vita elettrica

# G-INS-PG11-M68N-PNES-BK - Pressacavi



1424497

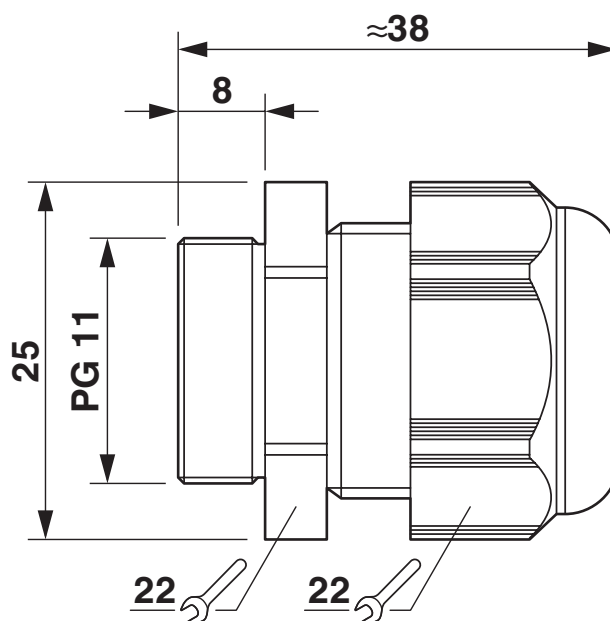
<https://www.phoenixcontact.com/it/prodotti/1424497>

## Condizioni ambientali

Grado di protezione	IP66
	IP68 (5 bar / 0,5 h)
Grado di protezione (NEMA)	1
	4
	4X
	12
	13
Temperatura ambiente (esercizio)	-40 °C ... 100 °C (statico)

Disegni

Disegno quotato



Disegno quotato

1424497

<https://www.phoenixcontact.com/it/prodotti/1424497>

## Omologazioni

🔗 To download certificates, visit the product detail page: <https://www.phoenixcontact.com/it/prodotti/1424497>

**DNV**

ID omologazione: TAE00003WX



**CSA**

ID omologazione: 115116



**cUL Recognized**

ID omologazione: E199260



**UL Recognized**

ID omologazione: E199260

1424497

<https://www.phoenixcontact.com/it/prodotti/1424497>

## Classifiche

### ECLASS

ECLASS-15.0	27140801
ECLASS-13.0	27140801

### ETIM

ETIM 10.0	EC000441
-----------	----------

### UNSPSC

UNSPSC 21.0	39121300
-------------	----------

1424497

<https://www.phoenixcontact.com/it/prodotti/1424497>

## Environmental product compliance

### EU RoHS

Soddisfa i requisiti della direttiva RoHS	Sì, Nessuna deroga
-------------------------------------------	--------------------

### China RoHS

Environment friendly use period (EFUP)	EFUP-E
	Nessuna sostanza pericolosa al di sopra dei valori limite

### EU REACH SVHC

Avviso di sostanza candidata REACH (n. CAS)	Nessuna sostanza con una percentuale di massa maggiore dello 0,1%
---------------------------------------------	-------------------------------------------------------------------

Phoenix Contact 2026 © - Tutti i diritti riservati  
<https://www.phoenixcontact.com>

PHOENIX CONTACT S.p.a.  
Via Bellini, 39/41  
20095 Cusano Milanino (MI)  
+39 02 660591  
[info\\_it@phoenixcontact.com](mailto:info_it@phoenixcontact.com)