

G-INS-PG42-M68N-PNES-LG - Pressacavi



1424493

<https://www.phoenixcontact.com/it/prodotti/1424493>

Si prega di notare che i dati visualizzati in questo PDF sono stati generati dal nostro catalogo online. I dati completi sono disponibili nella documentazione per l'utente. Si applicano le condizioni generali di utilizzo per i download.



Pressacavi, materiale connessione a vite: PA, applicazione: Standard, diametro esterno cavo 30 mm ... 38 mm, schermatura: no, filettatura: Pg42, colore: grigio luce RAL 7035

I vantaggi

- Materiale in plastica conforme UL 746C f1

Dati commerciali

Codice articolo	1424493
Pezzi/conf.	1 Pezzi
Quantità di ordinazione minima	1 Pezzi
Codice vendita	AF7DCX
Codice prodotto	AF7DCX
GTIN	4055626373232
Peso per pezzo (confezione inclusa)	90,5 g
Peso per pezzo (confezione esclusa)	90,5 g
Numero tariffa doganale	39269097
Paese di origine	TR

Dati tecnici

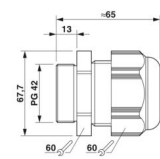
Montaggio

Nota per il montaggio	1) Montare i perni del collegamento a vite nella custodia con la coppia corretta 2) Inserire il cavo 3) Serrare il dado a risvolto con la coppia corretta
-----------------------	---

Caratteristiche articolo

Tipo di prodotto	Connessione a vite per cavo
Applicazione	Standard
Numero dei conduttori	1
Produttore	BIMED
Denominazione produttore	BS-19
Schermato	no

Dimensioni

Disegno quotato	
Lunghezza	65 mm
Lunghezza della filettatura	13 mm
Diametro foro	54,1 mm ... 54,4 mm
Apertura chiave dadi	60 mm
Apertura chiave perno	60 mm
Misura angolare esagonale	67,7 mm
Tipo filettatura lato collegamenti	Pg42

Dati di collegamento

Coppia di serraggio	20 Nm \pm 1 Nm (Dado cieco a calotta)
	14 Nm (Perno)

Indicazioni materiale

Colore	grigio chiaro (RAL 7035)
Classe di combustibilità a norma UL 94	V2
Materiale guarnizione Guarnizione cavo	CR
Materiale connessione a vite	PA

Cavo / linea

Diametro esterno conduttore Linea 1	30 mm ... 38 mm
Diametro esterno conduttore	30 mm ... 38 mm (per UL 514 B)

Condizioni ambientali e della vita elettrica

1424493

<https://www.phoenixcontact.com/it/prodotti/1424493>

Condizioni ambientali

Grado di protezione	IP66
	IP68 (5 bar / 0,5 h)
Grado di protezione (NEMA)	1
	4
	4X
	12
	13
Temperatura ambiente (esercizio)	-40 °C ... 100 °C (statico)

G-INS-PG42-M68N-PNES-LG - Pressacavi

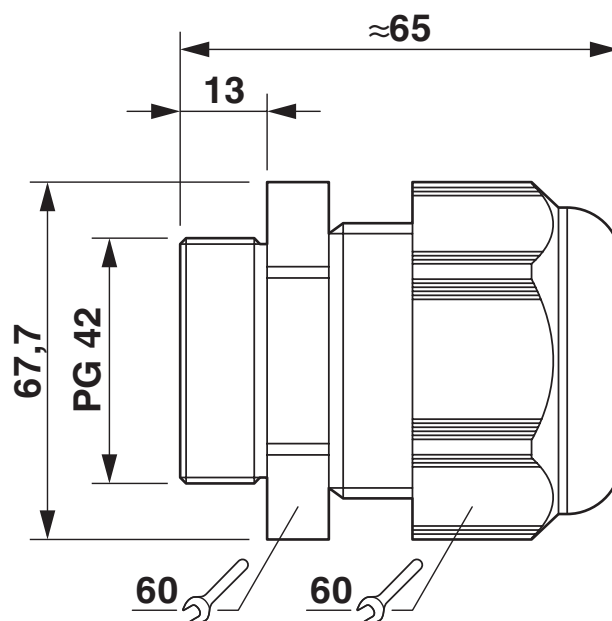
1424493

<https://www.phoenixcontact.com/it/prodotti/1424493>



Disegni

Disegno quotato



Disegno quotato

1424493

<https://www.phoenixcontact.com/it/prodotti/1424493>

Omologazioni

🔗 To download certificates, visit the product detail page: <https://www.phoenixcontact.com/it/prodotti/1424493>

DNV

ID omologazione: TAE00003WX



CSA

ID omologazione: 115116



UL Listed

ID omologazione: E199260

1424493

<https://www.phoenixcontact.com/it/prodotti/1424493>

Classifiche

ECLASS

ECLASS-13.0	27140801
ECLASS-15.0	27140801

ETIM

ETIM 10.0	EC000441
-----------	----------

UNSPSC

UNSPSC 21.0	39121300
-------------	----------

1424493

<https://www.phoenixcontact.com/it/prodotti/1424493>

Environmental product compliance

EU RoHS

Soddisfa i requisiti della direttiva RoHS	Sì, Nessuna deroga
---	--------------------

China RoHS

Environment friendly use period (EFUP)	EFUP-E
	Nessuna sostanza pericolosa al di sopra dei valori limite

EU REACH SVHC

Avviso di sostanza candidata REACH (n. CAS)	Nessuna sostanza con una percentuale di massa maggiore dello 0,1%
---	---

EF3.1 Cambiamento climatico

CO2e kg	0,782 kg CO2e
---------	---------------

Phoenix Contact 2026 © - Tutti i diritti riservati
<https://www.phoenixcontact.com>

PHOENIX CONTACT S.p.a.
Via Bellini, 39/41
20095 Cusano Milanino (MI)
+39 02 660591
info_it@phoenixcontact.com