

# G-INS-PG16-M68N-PNES-LG - Pressacavi



1424489

<https://www.phoenixcontact.com/it/prodotti/1424489>

Si prega di notare che i dati visualizzati in questo PDF sono stati generati dal nostro catalogo online. I dati completi sono disponibili nella documentazione per l'utente. Si applicano le condizioni generali di utilizzo per i download.



Pressacavi, materiale connessione a vite: PA, applicazione: Standard, diametro esterno cavo 10 mm ... 14 mm, schermatura: no, filettatura: Pg16, colore: grigio luce RAL 7035

## I vantaggi

- Materiale in plastica conforme UL 746C f1

## Dati commerciali

Codice articolo	1424489
Pezzi/conf.	5 Pezzi
Quantità di ordinazione minima	5 Pezzi
Codice vendita	AF7DCX
Codice prodotto	AF7DCX
GTIN	4055626373195
Peso per pezzo (confezione inclusa)	13,6 g
Peso per pezzo (confezione esclusa)	12,9 g
Numero tariffa doganale	39269097
Paese di origine	TR

## Dati tecnici

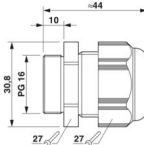
### Montaggio

Nota per il montaggio	1) Montare i perni del collegamento a vite nella custodia con la coppia corretta 2) Inserire il cavo 3) Serrare il dado a risvolto con la coppia corretta
-----------------------	---

### Caratteristiche articolo

Tipo di prodotto	Connessione a vite per cavo
Applicazione	Standard
Numero dei conduttori	1
Produttore	BIMED
Denominazione produttore	BS-15
Schermato	no

### Dimensioni

Disegno quotato	
Lunghezza	44 mm
Lunghezza della filettatura	10 mm
Diametro foro	22,6 mm ... 22,8 mm
Apertura chiave dadi	27 mm
Apertura chiave perno	27 mm
Misura angolare esagonale	30,8 mm
Tipo filettatura lato collegamenti	Pg16

### Dati di collegamento

Coppia di serraggio	5,5 Nm $\pm$ 0,5 Nm (Dado cieco a calotta) 3,5 Nm (Perno)
---------------------	--

### Indicazioni materiale

Colore	grigio chiaro (RAL 7035)
Classe di combustibilità a norma UL 94	V2
Materiale guarnizione Guarnizione cavo	CR
Materiale connessione a vite	PA

### Cavo / linea

Diametro esterno conduttore Linea 1	10 mm ... 14 mm
Diametro esterno conduttore	10 mm ... 14 mm (per UL 514 B)

### Condizioni ambientali e della vita elettrica

# G-INS-PG16-M68N-PNES-LG - Pressacavi



1424489

<https://www.phoenixcontact.com/it/prodotti/1424489>

## Condizioni ambientali

Grado di protezione	IP66
	IP68 (5 bar / 0,5 h)
Grado di protezione (NEMA)	1
	4
	4X
	12
	13
Temperatura ambiente (esercizio)	-40 °C ... 100 °C (statico)

# G-INS-PG16-M68N-PNES-LG - Pressacavi

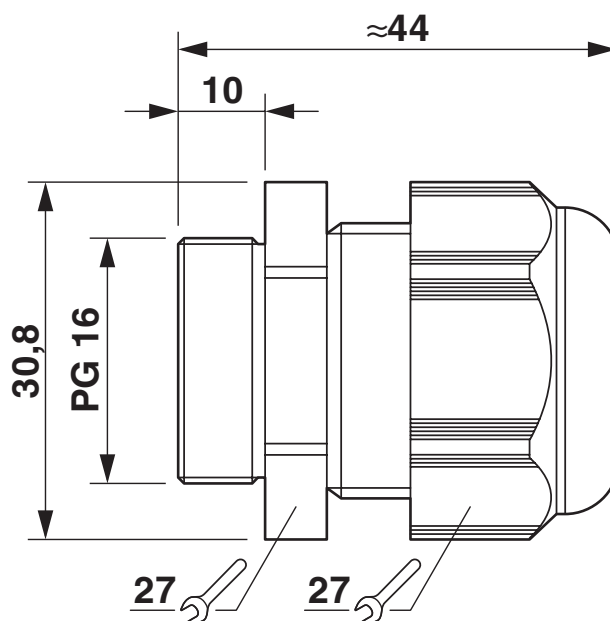
1424489

<https://www.phoenixcontact.com/it/prodotti/1424489>



## Disegni

Disegno quotato



Disegno quotato

1424489

<https://www.phoenixcontact.com/it/prodotti/1424489>

## Omologazioni

 To download certificates, visit the product detail page: <https://www.phoenixcontact.com/it/prodotti/1424489>

### **DNV**

ID omologazione: TAE00003WX



### **CSA**

ID omologazione: 115116



### **UL Listed**

ID omologazione: E199260



### **cUL Listed**

ID omologazione: E199260

1424489

<https://www.phoenixcontact.com/it/prodotti/1424489>

## Classifiche

### ECLASS

ECLASS-13.0	27140801
ECLASS-15.0	27140801

### ETIM

ETIM 10.0	EC000441
-----------	----------

### UNSPSC

UNSPSC 21.0	39121300
-------------	----------

1424489

<https://www.phoenixcontact.com/it/prodotti/1424489>

## Environmental product compliance

### EU RoHS

Soddisfa i requisiti della direttiva RoHS

Sì, Nessuna deroga

### China RoHS

Environment friendly use period (EFUP)

EFUP-E

Nessuna sostanza pericolosa al di sopra dei valori limite

### EU REACH SVHC

Avviso di sostanza candidata REACH (n. CAS)

Nessuna sostanza con una percentuale di massa maggiore dello 0,1%

Phoenix Contact 2026 © - Tutti i diritti riservati

<https://www.phoenixcontact.com>

PHOENIX CONTACT S.p.a.

Via Bellini, 39/41

20095 Cusano Milanino (MI)

+39 02 660591

[info\\_it@phoenixcontact.com](mailto:info_it@phoenixcontact.com)