

# G-INS-M25-L68N-PNES-BK - Pressacavi



1424482

<https://www.phoenixcontact.com/it/prodotti/1424482>

Si prega di notare che i dati visualizzati in questo PDF sono stati generati dal nostro catalogo online. I dati completi sono disponibili nella documentazione per l'utente. Si applicano le condizioni generali di utilizzo per i download.



Pressacavi, materiale connessione a vite: PA, applicazione: Standard, diametro esterno cavo 13 mm ... 18 mm, schermatura: no, filettatura: M25 x 1,5, colore: nero intenso RAL 9005

## I vantaggi

- Materiale in plastica conforme UL 746C f1

## Dati commerciali

|                                     |               |
|-------------------------------------|---------------|
| Codice articolo                     | 1424482       |
| Pezzi/conf.                         | 5 Pezzi       |
| Quantità di ordinazione minima      | 5 Pezzi       |
| Codice vendita                      | AF7DCX        |
| Codice prodotto                     | AF7DCX        |
| GTIN                                | 4055626373126 |
| Peso per pezzo (confezione inclusa) | 22,67 g       |
| Peso per pezzo (confezione esclusa) | 23,38 g       |
| Numero tariffa doganale             | 39269097      |
| Paese di origine                    | TR            |

## Dati tecnici

### Montaggio

|                       |   |
|-----------------------|---|
| Nota per il montaggio | 1) Montare i perni del collegamento a vite nella custodia con la coppia corretta 2) Inserire il cavo 3) Serrare il dado a risvolto con la coppia corretta |
|-----------------------|---|

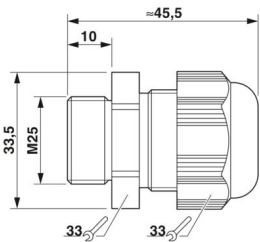
### Caratteristiche articolo

|   |                             |
|---|-----------------------------|
| Tipo di prodotto                        | Connessione a vite per cavo |
| Applicazione                            | Standard                    |
| Numero dei conduttori                   | 1                           |
| Produttore                              | BIMED                       |
| Denominazione produttore                | BM-25                       |
| Schermato                               | no                          |
| Esecuzione dello scarico della trazione | A                           |

### Caratteristiche

|                                  |   |
|----------------------------------|---|
| Categoria d'urto                 | 4 |
| Versione, Scarico della trazione | A |

### Dimensioni

|                                    |  |
|------------------------------------|--|
| Disegno quotato                    |  |
| Lunghezza                          | 42 mm  |
| Lunghezza della filettatura        | 10 mm  |
| Diametro foro                      | 25,1 mm ... 25,2 mm  |
| Apertura chiave dadi               | 33 mm  |
| Apertura chiave perno              | 33 mm  |
| Misura angolare esagonale          | 33,5 mm  |
| Tipo filettatura lato collegamenti | M25 x 1,5  |
| Passo della filettatura            | 1,5 mm   |

### Dati di collegamento

|                     |   |
|---------------------|---|
| Coppia di serraggio | 9 Nm (Dado cieco a calotta)               |
|                     | 3,5 Nm (Perno: EN 62444)                  |
|                     | 9 Nm (Con UL514 B: dado di accoppiamento) |

### Indicazioni materiale

|        |                 |
|--------|-----------------|
| Colore | nero (RAL 9005) |
|--------|-----------------|

1424482

<https://www.phoenixcontact.com/it/prodotti/1424482>

|  |    |
|--|----|
| Classe di combustibilità a norma UL 94 | V2 |
| Materiale guarnizione Guarnizione cavo | CR |
| Materiale connessione a vite           | PA |

**Cavo / linea**

|                                     |                                |
|-------------------------------------|--------------------------------|
| Diametro esterno conduttore Linea 1 | 13 mm ... 18 mm                |
| Diametro esterno conduttore         | 13 mm ... 18 mm (per UL 514 B) |

**Condizioni ambientali e della vita elettrica**

## Condizioni ambientali

|                                  |                             |
|----------------------------------|-----------------------------|
| Grado di protezione              | IP66                        |
|                                  | IP68 (5 bar / 0,5 h)        |
| Grado di protezione (NEMA)       | 1                           |
|                                  | 4                           |
|                                  | 4X                          |
|                                  | 12                          |
|                                  | 13                          |
| Temperatura ambiente (esercizio) | -40 °C ... 100 °C (statico) |

# G-INS-M25-L68N-PNES-BK - Pressacavi

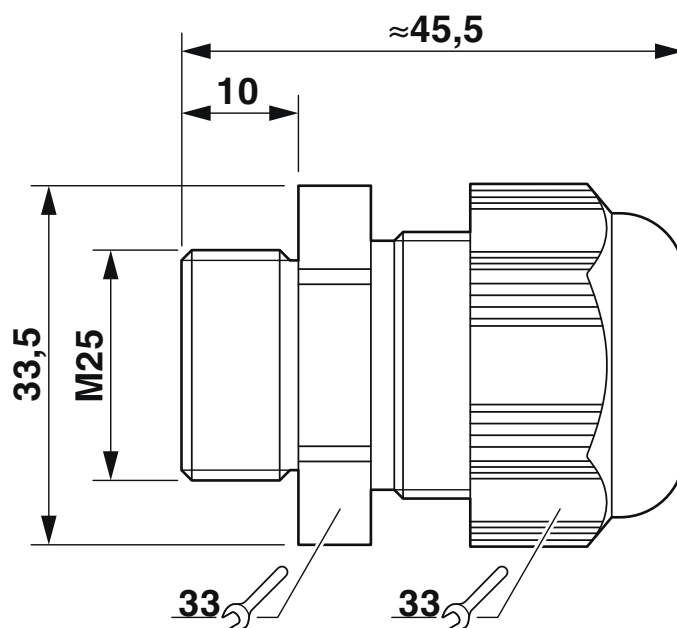
1424482

<https://www.phoenixcontact.com/it/prodotti/1424482>



## Disegni

Disegno quotato




Disegno quotato

1424482

<https://www.phoenixcontact.com/it/prodotti/1424482>

## Omologazioni

🔗 To download certificates, visit the product detail page: <https://www.phoenixcontact.com/it/prodotti/1424482>

 **CSA**  
ID omologazione: 115116

 **cUL Recognized**  
ID omologazione: E199260

 **UL Recognized**  
ID omologazione: E199260

1424482

<https://www.phoenixcontact.com/it/prodotti/1424482>

## Classifiche

### ECLASS

|             |          |
|-------------|----------|
| ECLASS-13.0 | 27140801 |
| ECLASS-15.0 | 27140801 |

### ETIM

|           |          |
|-----------|----------|
| ETIM 10.0 | EC000441 |
|-----------|----------|

### UNSPSC

|             |          |
|-------------|----------|
| UNSPSC 21.0 | 39121300 |
|-------------|----------|

1424482

<https://www.phoenixcontact.com/it/prodotti/1424482>

## Environmental product compliance

### EU RoHS

Soddisfa i requisiti della direttiva RoHS

Sì, Nessuna deroga

### China RoHS

Environment friendly use period (EFUP)

EFUP-E

Nessuna sostanza pericolosa al di sopra dei valori limite

### EU REACH SVHC

Avviso di sostanza candidata REACH (n. CAS)

Nessuna sostanza con una percentuale di massa maggiore dello 0,1%

Phoenix Contact 2026 © - Tutti i diritti riservati  
<https://www.phoenixcontact.com>

PHOENIX CONTACT S.p.a.  
Via Bellini, 39/41  
20095 Cusano Milanino (MI)  
+39 02 660591  
[info\\_it@phoenixcontact.com](mailto:info_it@phoenixcontact.com)