

G-INS-M32-L68N-PNES-GY - Pressacavi



1424478

<https://www.phoenixcontact.com/it/prodotti/1424478>

Si prega di notare che i dati visualizzati in questo PDF sono stati generati dal nostro catalogo online. I dati completi sono disponibili nella documentazione per l'utente. Si applicano le condizioni generali di utilizzo per i download.



Pressacavi, materiale connessione a vite: PA, applicazione: Standard, diametro esterno cavo 18 mm ... 25 mm, schermatura: no, filettatura: M32 x 1,5, colore: grigio-argento RAL 7001

I vantaggi

- Materiale in plastica conforme UL 746C f1

Dati commerciali

Codice articolo	1424478
Pezzi/conf.	5 Pezzi
Quantità di ordinazione minima	5 Pezzi
Codice vendita	AF7DCX
Codice prodotto	AF7DCX
GTIN	4055626372686
Peso per pezzo (confezione inclusa)	39,45 g
Peso per pezzo (confezione esclusa)	39,45 g
Numero tariffa doganale	39269097
Paese di origine	TR

Dati tecnici

Montaggio

Nota per il montaggio	1) Montare i perni del collegamento a vite nella custodia con la coppia corretta 2) Inserire il cavo 3) Serrare il dado a risvolto con la coppia corretta
-----------------------	-----------------------------------------------------------------------------------------------------------------------------------------------------------

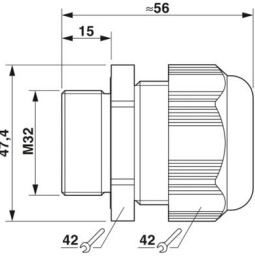
Caratteristiche articolo

Tipo di prodotto	Connessione a vite per cavo
Applicazione	Standard
Numero dei conduttori	1
Produttore	BIMED
Denominazione produttore	BM-07
Schermato	no
Esecuzione dello scarico della trazione	A

Caratteristiche

Categoria d'urto	4
Versione, Scarico della trazione	A

Dimensioni

Disegno quotato	
Lunghezza	50 mm
Lunghezza della filettatura	16 mm
Diametro foro	32,1 mm ... 32,3 mm
Apertura chiave dadi	42 mm
Apertura chiave perno	42 mm
Misura angolare esagonale	40,9 mm
Tipo filettatura lato collegamenti	M32 x 1,5
Passo della filettatura	1,5 mm

Dati di collegamento

Coppia di serraggio	9 Nm \pm 1 Nm (Dado cieco a calotta)
	3,5 Nm (Perno)

Indicazioni materiale

Colore	grigio-argento (RAL 7001)
--------	---------------------------

1424478

<https://www.phoenixcontact.com/it/prodotti/1424478>

Classe di combustibilità a norma UL 94	V2
Materiale guarnizione Guarnizione cavo	CR
Materiale connessione a vite	PA

Cavo / linea

Diametro esterno conduttore Linea 1	18 mm ... 25 mm
Diametro esterno conduttore	18 mm ... 25 mm (per UL 514 B)

Condizioni ambientali e della vita elettrica

Condizioni ambientali

Grado di protezione	IP66
	IP68 (5 bar / 0,5 h)
Grado di protezione (NEMA)	1
	4
	4X
	12
	13
Temperatura ambiente (esercizio)	-40 °C ... 100 °C (statico)

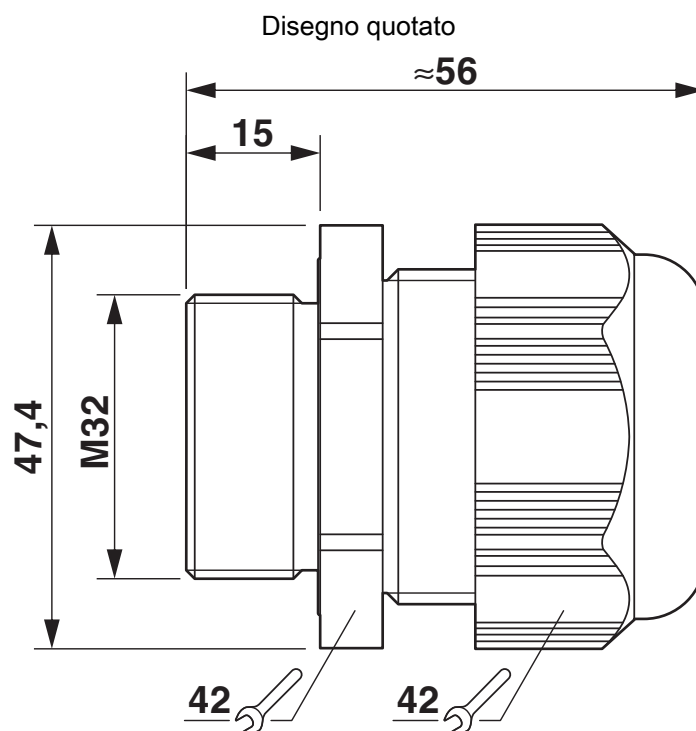
G-INS-M32-L68N-PNES-GY - Pressacavi

1424478

<https://www.phoenixcontact.com/it/prodotti/1424478>



Disegni



Disegno quotato

1424478

<https://www.phoenixcontact.com/it/prodotti/1424478>

Omologazioni

 To download certificates, visit the product detail page: <https://www.phoenixcontact.com/it/prodotti/1424478>

DNV

ID omologazione: TAE00003WX



CSA

ID omologazione: 115116



UL Listed

ID omologazione: E199260



cUL Listed

ID omologazione: E199260

1424478

<https://www.phoenixcontact.com/it/prodotti/1424478>

Classifiche

ECLASS

ECLASS-13.0	27140801
ECLASS-15.0	27140801

ETIM

ETIM 10.0	EC000441
-----------	----------

UNSPSC

UNSPSC 21.0	39121300
-------------	----------

1424478

<https://www.phoenixcontact.com/it/prodotti/1424478>

Environmental product compliance

EU RoHS

Soddisfa i requisiti della direttiva RoHS

Sì, Nessuna deroga

China RoHS

Environment friendly use period (EFUP)

EFUP-E

Nessuna sostanza pericolosa al di sopra dei valori limite

EU REACH SVHC

Avviso di sostanza candidata REACH (n. CAS)

Nessuna sostanza con una percentuale di massa maggiore dello 0,1%

Phoenix Contact 2026 © - Tutti i diritti riservati

<https://www.phoenixcontact.com>

PHOENIX CONTACT S.p.a.

Via Bellini, 39/41

20095 Cusano Milanino (MI)

+39 02 660591

info_it@phoenixcontact.com