

HC-EVO-A10PT-BWSC-HH-M20-PLRBK - Set di connettori



1424454

<https://www.phoenixcontact.com/it/prodotti/1424454>

Si prega di notare che i dati visualizzati in questo PDF sono stati generati dal nostro catalogo online. I dati completi sono disponibili nella documentazione per l'utente. Si applicano le condizioni generali di utilizzo per i download.



Set di connettori, numero poli: 10, materiale: PA, tipo di connessione: Connessione Push-in, sezione di connessione: AWG 26- 14

Dati commerciali

Codice articolo	1424454
Pezzi/conf.	1 Pezzi
Quantità di ordinazione minima	1 Pezzi
Codice vendita	AF7AFX
Codice prodotto	AF7AFX
GTIN	4055626372839
Peso per pezzo (confezione inclusa)	267,4 g
Peso per pezzo (confezione esclusa)	267,4 g
Numero tariffa doganale	85366990
Paese di origine	CN

HC-EVO-A10PT-BWSC-HH-M20-PLRBK - Set di connettori



1424454

<https://www.phoenixcontact.com/it/prodotti/1424454>

Set composto da

HC-EVO-D15-HHFS-PL-BK - Custodia

1411340

<https://www.phoenixcontact.com/it/prodotti/1411340>



Custodia protettiva D15, per bloccaggio longitudinale, materiale: PA 6.6-FR, uscite cavi: 1, diritto/laterali, altezza: 65,5 mm, connessione a vite per cavo: senza, Standard

HC-EVO-D15-BWSC-PLR-BK - Custodia

1411337

<https://www.phoenixcontact.com/it/prodotti/1411337>



Custodia da incasso D15, con blocc. longitudinale, materiale: PA 6.6-FR, materiale coperchio: PC, altezza: 26 mm, connessione a vite per cavo: senza, coperchio di protezione: sì, Standard, con guarnizione piatta

HC-EVO-A10PT-BWSC-HH-M20-PLRBK - Set di connettori



1424454

<https://www.phoenixcontact.com/it/prodotti/1424454>

HC-D-G-M20-PLRBK - Pressacavi

1411350

<https://www.phoenixcontact.com/it/prodotti/1411350>



Connessione a vite per cavi in plastica EVO con chiusura a baionetta, per serie custodie D, dimensioni M20, diametro cavo 7 mm ... 13 mm.

HC-A10-I-PT-M - Inserto contatti

1585359

<https://www.phoenixcontact.com/it/prodotti/1585359>



Inserto contatti, numero poli: 10+PE, dimensioni: D15, numero di connessioni per polo: 1, Spina, Connessione Push-in, 250 V, 16 A, 0,14 mm² ... 2,5 mm²

HC-EVO-A10PT-BWSC-HH-M20-PLRBK - Set di connettori



1424454

<https://www.phoenixcontact.com/it/prodotti/1424454>

HC-A10-I-PT-F - Inserto contatti

1585362

<https://www.phoenixcontact.com/it/prodotti/1585362>



Inserto contatti, numero poli: 10+PE, dimensioni: D15, numero di connessioni per polo: 1, Femmina, Connessione Push-in, 250 V, 16 A, 0,14 mm² ... 2,5 mm²

HC-EVO-A10PT-BWSC-HH-M20-PLRBK - Set di connettori



1424454

<https://www.phoenixcontact.com/it/prodotti/1424454>

Dati tecnici

Caratteristiche articolo

Tipo di prodotto	Set di connettori
Tipo di custodia	Custodia completa
Applicazione	Standard
Tipo	D15
Numero di poli	10
Numero uscite cavi	1
Coperchio di protezione	sì

Caratteristiche di isolamento

Categoria di sovratensione	III
Grado d'inquinamento	3

Caratteristiche elettriche

Tensione di dimensionamento (III/3)	250 V
Tensione impulsiva di dimensionamento	4 kV
Corrente nominale	16 A

Dati di collegamento

Collegamento	Connessione Push-in
Tecnica di connessione	Connessione Push-in
Sezione di collegamento	0,14 mm ² ... 2,5 mm ² (vale per conduttori flessibili con capocorda) 0,14 mm ² ... 2,5 mm ² (vale per conduttori flessibili con capocorda)
Sezione di collegamento AWG	26 ... 14

Dimensioni

Dimensioni di montaggio

Larghezza della sezione di montaggio	24 mm
Lunghezza della sezione di montaggio	58 mm

Indicazioni materiale

Classe di combustibilità a norma UL 94	V0
Materiale custodia	PA
Materiale contatto	Lega di rame
Materiale superficie contatti	Ag
Materiale inserto portacontatti	PC
Materiale staffa di bloccaggio	PA

Cavo / linea

Diametro esterno conduttore	7 mm ... 13 mm
-----------------------------	----------------

HC-EVO-A10PT-BWSC-HH-M20-PLRBK - Set di connettori



1424454

<https://www.phoenixcontact.com/it/prodotti/1424454>

Condizioni ambientali e della vita elettrica

Condizioni ambientali

Grado di protezione	IP66
Grado di protezione (NEMA)	12 (UL 50e)
Resistenza agli urti	IK08
Temperatura ambiente (esercizio)	-40 °C ... 100 °C

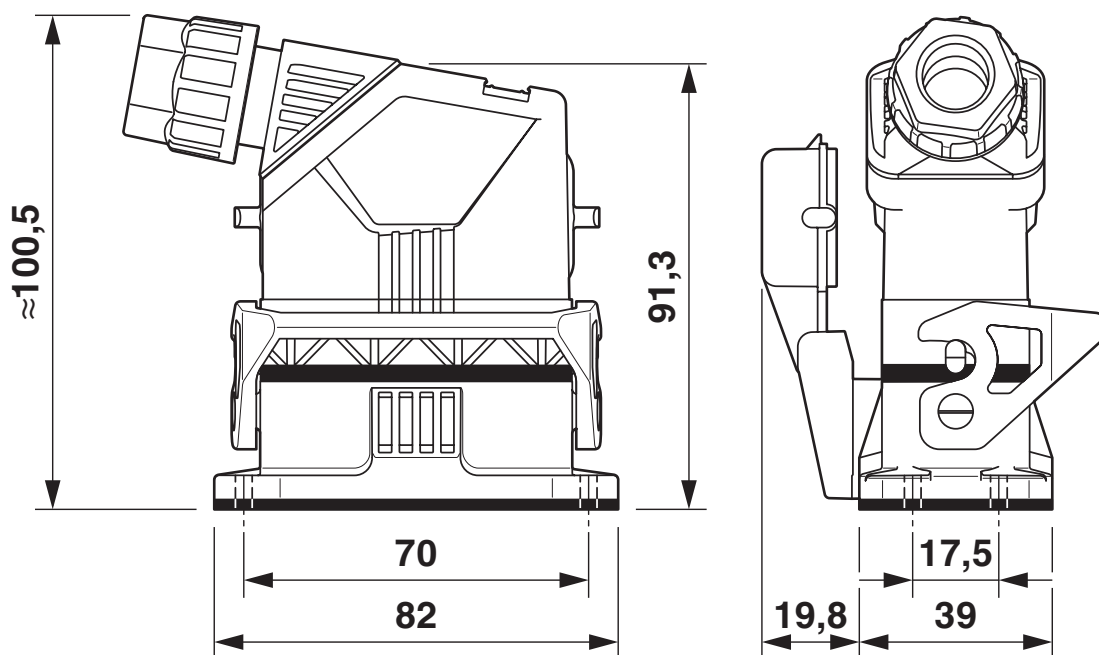
HC-EVO-A10PT-BWSC-HH-M20-PLRBK - Set di connettori

1424454

<https://www.phoenixcontact.com/it/prodotti/1424454>

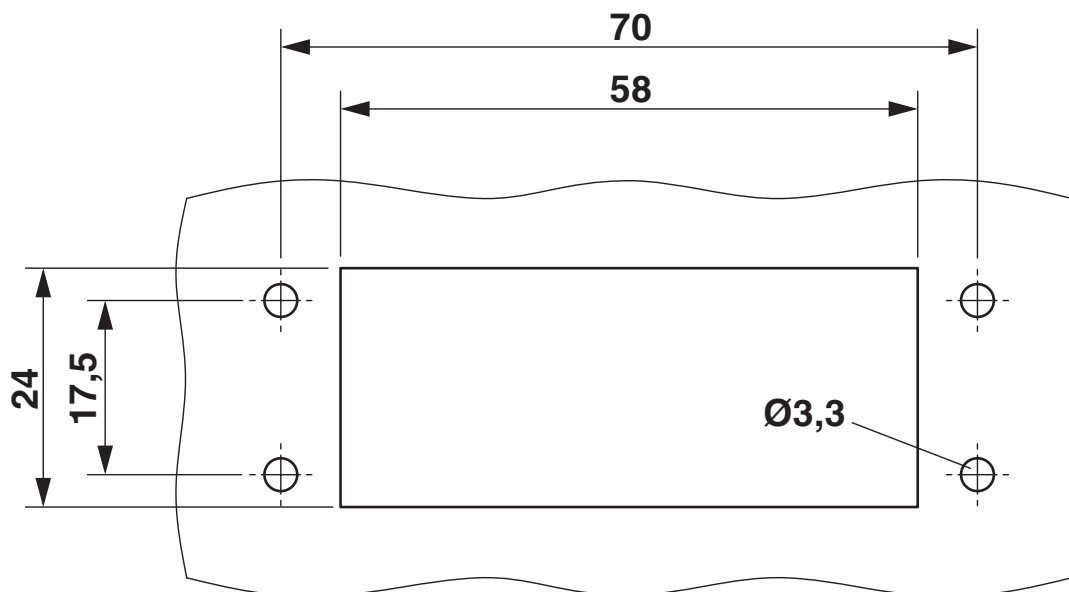
Disegni

Disegno quotato



Disegno quotato

Disegno quotato



Dima di foratura:

HC-EVO-A10PT-BWSC-HH-M20-PLRBK - Set di connettori



1424454

<https://www.phoenixcontact.com/it/prodotti/1424454>

Disegno schema



Pinning lato collegamenti, sx maschio, dx femmina

Diagramma

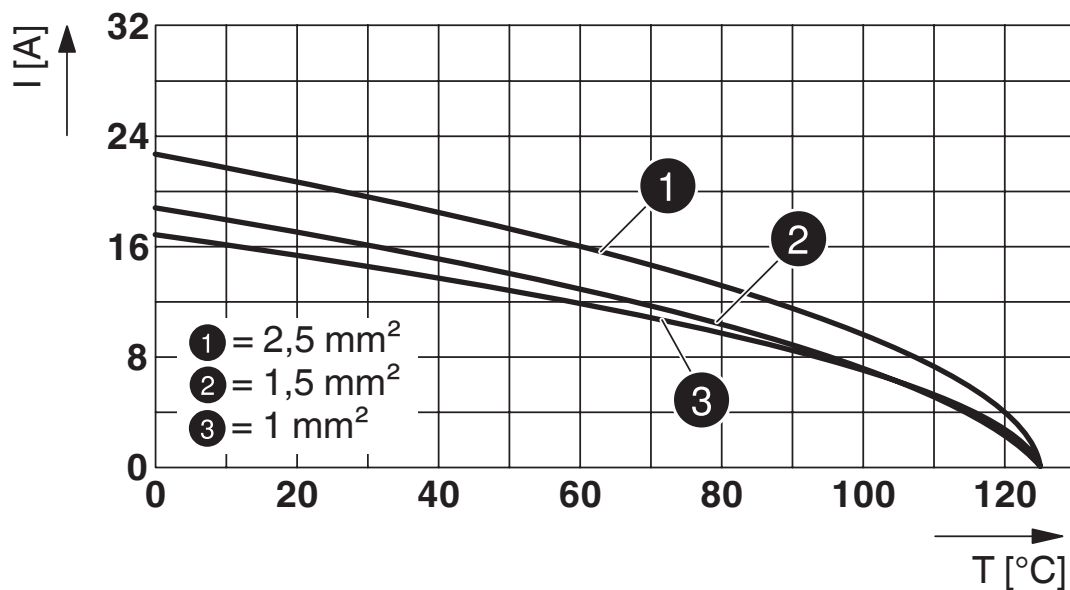


Diagramma derating

HC-EVO-A10PT-BWSC-HH-M20-PLRBK - Set di connettori



1424454

<https://www.phoenixcontact.com/it/prodotti/1424454>

Omologazioni

🔗 To download certificates, visit the product detail page: <https://www.phoenixcontact.com/it/prodotti/1424454>

DNV

ID omologazione: TAE000037S

HC-EVO-A10PT-BWSC-HH-M20-PLRBK - Set di connettori



1424454

<https://www.phoenixcontact.com/it/prodotti/1424454>

Classifiche

ECLASS

ECLASS-13.0	27440113
ECLASS-15.0	27440113

ETIM

ETIM 10.0	EC002636
-----------	----------

UNSPSC

UNSPSC 21.0	39121400
-------------	----------

HC-EVO-A10PT-BWSC-HH-M20-PLRBK - Set di connettori



1424454

<https://www.phoenixcontact.com/it/prodotti/1424454>

Environmental product compliance

EU RoHS

Soddisfa i requisiti della direttiva RoHS

Sì, Nessuna deroga

China RoHS

Environment friendly use period (EFUP)

EFUP-E

Nessuna sostanza pericolosa al di sopra dei valori limite

EU REACH SVHC

Avviso di sostanza candidata REACH (n. CAS)

Nessuna sostanza con una percentuale di massa maggiore dello 0,1%

Phoenix Contact 2026 © - Tutti i diritti riservati
<https://www.phoenixcontact.com>

PHOENIX CONTACT S.p.a.
Via Bellini, 39/41
20095 Cusano Milanino (MI)
+39 02 660591
info_it@phoenixcontact.com