

# HC-STA-A03PT-BWS-HS-M20-ELCAL - Set di connettori



1424451

<https://www.phoenixcontact.com/it/prodotti/1424451>

Si prega di notare che i dati visualizzati in questo PDF sono stati generati dal nostro catalogo online. I dati completi sono disponibili nella documentazione per l'utente. Si applicano le condizioni generali di utilizzo per i download.



Set di connettori, numero poli: 3, tipo di connessione: Connessione Push-in, sezione di connessione: AWG 26- 16

## Dati commerciali

Codice articolo	1424451
Pezzi/conf.	1 Pezzi
Quantità di ordinazione minima	1 Pezzi
Codice vendita	AF7AFX
Codice prodotto	AF7AFX
GTIN	4055626372808
Peso per pezzo (confezione inclusa)	133 g
Peso per pezzo (confezione esclusa)	135 g
Numero tariffa doganale	85366990
Paese di origine	CN

# HC-STA-A03PT-BWS-HS-M20-ELCAL - Set di connettori



1424451

<https://www.phoenixcontact.com/it/prodotti/1424451>

## Set composto da

### HC-A03-I-PT-M - Inserto contatti

1585252

<https://www.phoenixcontact.com/it/prodotti/1585252>



Inserto contatti, numero poli: 3+PE, dimensioni: D7, numero di connessioni per polo: 1, Spina, Connessione Push-in, 230 V/400 V, 10 A, 0,14 mm<sup>2</sup> ... 1,5 mm<sup>2</sup>

### HC-A03-I-PT-F - Inserto contatti

1585265

<https://www.phoenixcontact.com/it/prodotti/1585265>



Inserto contatti, numero poli: 3+PE, dimensioni: D7, numero di connessioni per polo: 1, Femmina, Connessione Push-in, 230 V/400 V, 10 A, 0,14 mm<sup>2</sup> ... 1,5 mm<sup>2</sup>

# HC-STA-A03PT-BWS-HS-M20-ELCAL - Set di connettori

1424451

<https://www.phoenixcontact.com/it/prodotti/1424451>

## HC-STA-D07-BWS-EL-AL - Custodia

1419249

<https://www.phoenixcontact.com/it/prodotti/1419249>



Custodia da incasso D7, con blocc. longitudinale, materiale: Pressofuso di alluminio, impermeabile, altezza: 25,5 mm, connessione a vite per cavo: senza, Standard

---

## HC-STA-D07-HHFS-1STM20-EL-AL - Custodia

1419235

<https://www.phoenixcontact.com/it/prodotti/1419235>



Custodia protettiva D7, per bloccaggio longitudinale, materiale: Pressofuso di alluminio, impermeabile, uscite cavi: 1, laterali, 1x M20, altezza: 52,8 mm, connessione a vite per cavo: senza, Standard

# HC-STA-A03PT-BWS-HS-M20-ELCAL - Set di connettori



1424451

<https://www.phoenixcontact.com/it/prodotti/1424451>

## G-INS-M20-S68N-NNES-S - Pressacavi

1411163

<https://www.phoenixcontact.com/it/prodotti/1411163>



Pressacavi, materiale connessione a vite: Ottone, nichelato, applicazione: Standard, diametro esterno cavo 6 mm ... 12 mm, schermatura: no, filettatura: M20 x 1,5, colore: argento, con O-ring

# HC-STA-A03PT-BWS-HS-M20-ELCAL - Set di connettori



1424451

<https://www.phoenixcontact.com/it/prodotti/1424451>

## Dati tecnici

### Caratteristiche articolo

Tipo di prodotto	Set di connettori
Tipo di custodia	Custodia completa
Applicazione	Standard
Tipo	D7
Numero di poli	3
Numero uscite cavi	1
Coperchio di protezione	no

### Caratteristiche di isolamento

Categoria di sovratensione	III
Grado d'inquinamento	3

### Caratteristiche elettriche

Tensione di dimensionamento (III/3)	230 V (Conduttore - terra)
	400 V (Conduttore-conduttore)
Tensione nominale contatti di potenza	230/400 V
Tensione impulsiva di dimensionamento	4 kV
Corrente nominale	10 A

### Dati di collegamento

Collegamento	Connessione Push-in
Tecnica di connessione	Connessione Push-in
Sezione di collegamento	0,14 mm <sup>2</sup> ... 1,5 mm <sup>2</sup> (con capocorda)
	0,14 mm <sup>2</sup> ... 1,5 mm <sup>2</sup> (con capocorda)
Sezione di collegamento AWG	26 ... 16 (con capocorda)
Lunghezza di spelatura nei singoli conduttori	10 mm

### Dimensioni

#### Dimensioni di montaggio

Larghezza della sezione di montaggio	21 mm
Lunghezza della sezione di montaggio	21 mm

### Indicazioni materiale

Materiale Custodia	Pressofuso di alluminio, resistente all'acqua di mare
Classe di combustibilità a norma UL 94	V0
Materiale guarnizione	NBR, conduttivo
Materiale contatto	Lega di rame
Materiale superficie contatti	Ag
Materiale inserto portacontatti	PC
Materiale staffa di bloccaggio	PA

# HC-STA-A03PT-BWS-HS-M20-ELCAL - Set di connettori



1424451

<https://www.phoenixcontact.com/it/prodotti/1424451>

## Cavo / linea

Diametro esterno conduttore	6 mm ... 12 mm
	10 mm ... 12 mm (per UL 514 B)
Lunghezza del tratto da spelare dei fili singoli	10 mm

## Condizioni ambientali e della vita elettrica

### Condizioni ambientali

Grado di protezione	IP66
	IP67
Grado di protezione (NEMA)	4 (UL 50e)
	4X (UL 50e)
	12 (UL 50e)
Resistenza agli urti	IK06
Temperatura ambiente (esercizio)	-40 °C ... 100 °C

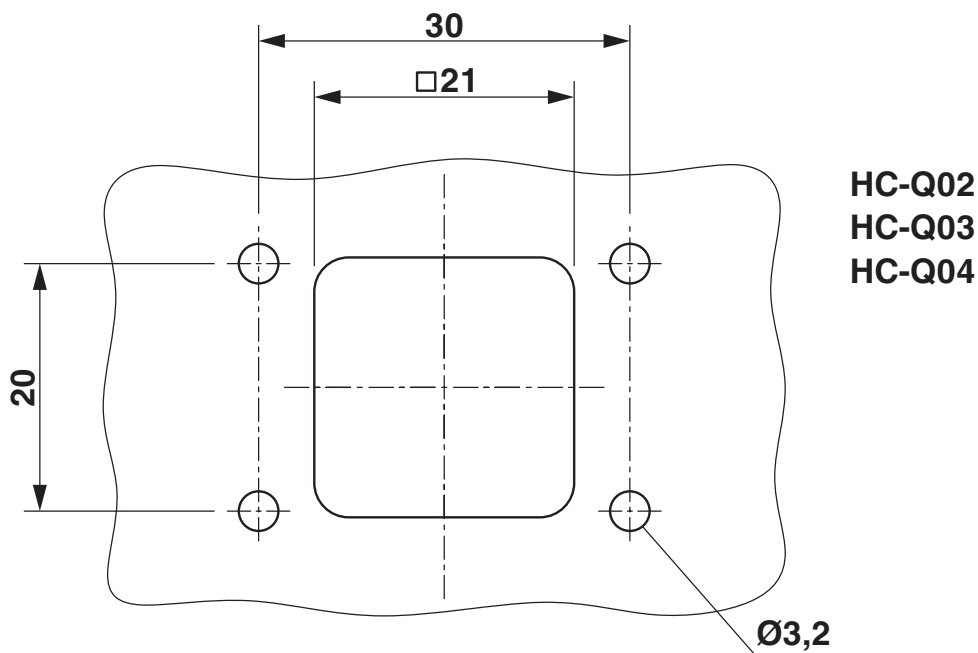
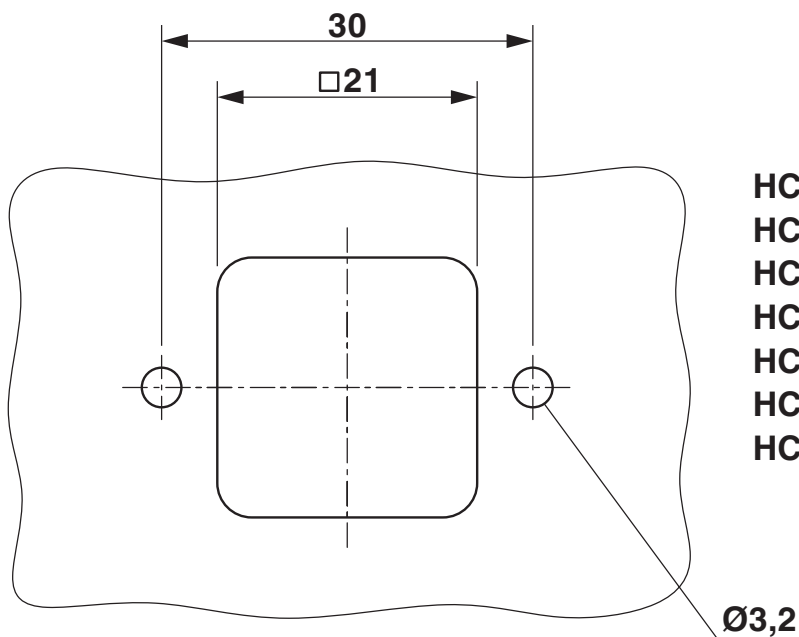
# HC-STA-A03PT-BWS-HS-M20-ELCAL - Set di connettori

1424451

<https://www.phoenixcontact.com/it/prodotti/1424451>

## Disegni

Disegno quotato



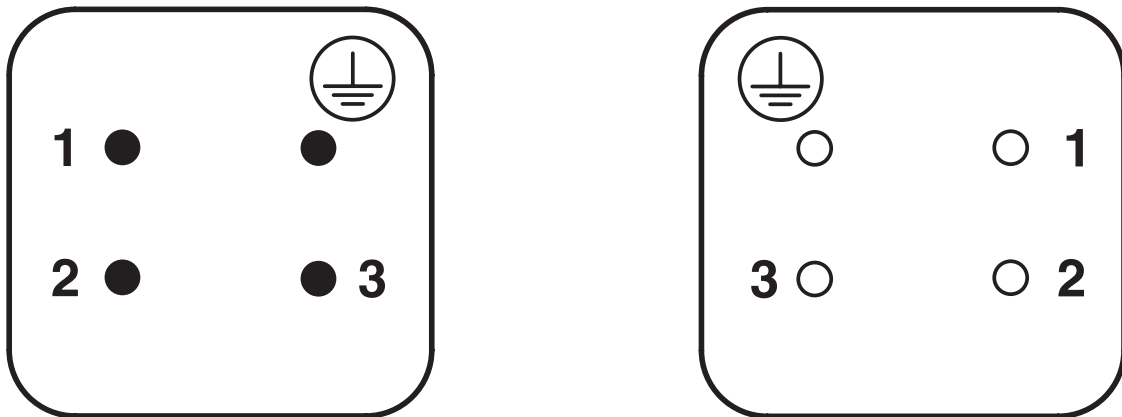
Dima di foratura:

# HC-STA-A03PT-BWS-HS-M20-ELCAL - Set di connettori

1424451

<https://www.phoenixcontact.com/it/prodotti/1424451>

Disegno schema



Pinning lato collegamenti, sx maschio, dx femmina

Diagramma

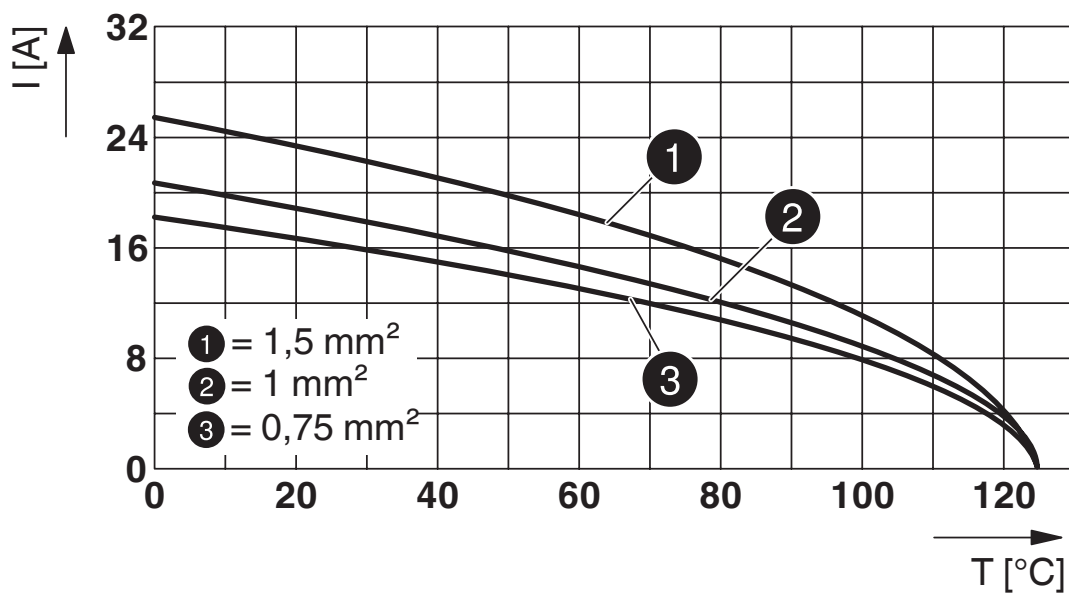


Diagramma derating

# HC-STA-A03PT-BWS-HS-M20-ELCAL - Set di connettori



1424451

<https://www.phoenixcontact.com/it/prodotti/1424451>

## Omologazioni

🔗 To download certificates, visit the product detail page: <https://www.phoenixcontact.com/it/prodotti/1424451>

**DNV**

ID omologazione: TAE000037S

# HC-STA-A03PT-BWS-HS-M20-ELCAL - Set di connettori



1424451

<https://www.phoenixcontact.com/it/prodotti/1424451>

## Classifiche

### ECLASS

ECLASS-13.0	27440113
ECLASS-15.0	27440113

### ETIM

ETIM 10.0	EC002636
-----------	----------

### UNSPSC

UNSPSC 21.0	39121400
-------------	----------

# HC-STA-A03PT-BWS-HS-M20-ELCAL - Set di connettori



1424451

<https://www.phoenixcontact.com/it/prodotti/1424451>

## Environmental product compliance

### EU RoHS

Soddisfa i requisiti della direttiva RoHS	Sì
con eccezione delle deroghe, se note	6(c)

### China RoHS

Environment friendly use period (EFUP)	EFUP-50
	Una tabella per la dichiarazione China RoHS in base all'articolo è disponibile nell'area di download di ciascun articolo alla voce "Dichiarazione del produttore". Per tutti gli articoli con EFUP-E non viene allestita né richiesta alcuna tabella per la dichiarazione China RoHS.

### EU REACH SVHC

Avviso di sostanza candidata REACH (n. CAS)	Lead(n. CAS: 7439-92-1)
SCIP	844760ae-52bd-4bcd-a240-c8a42cf80162

Phoenix Contact 2026 © - Tutti i diritti riservati  
<https://www.phoenixcontact.com>

PHOENIX CONTACT S.p.a.  
Via Bellini, 39/41  
20095 Cusano Milanino (MI)  
+39 02 660591  
[info\\_it@phoenixcontact.com](mailto:info_it@phoenixcontact.com)