

HC-STA-A04PT-BWS-HT-M20-ELCAL - Set di connettori



1424450

<https://www.phoenixcontact.com/it/prodotti/1424450>

Si prega di notare che i dati visualizzati in questo PDF sono stati generati dal nostro catalogo online. I dati completi sono disponibili nella documentazione per l'utente. Si applicano le condizioni generali di utilizzo per i download.



Set di connettori, numero poli: 4, tipo di connessione: Connessione Push-in, sezione di connessione: AWG 26- 16

Dati commerciali

Codice articolo	1424450
Pezzi/conf.	1 Pezzi
Quantità di ordinazione minima	1 Pezzi
Codice vendita	AF7AFX
Codice prodotto	AF7AFX
GTIN	4055626372792
Peso per pezzo (confezione inclusa)	135,1 g
Peso per pezzo (confezione esclusa)	22,22 g
Numero tariffa doganale	85366990
Paese di origine	CN

HC-STA-A04PT-BWS-HT-M20-ELCAL - Set di connettori



1424450

<https://www.phoenixcontact.com/it/prodotti/1424450>

Set composto da

HC-A04-I-PT-M - Inserto contatti

1585278

<https://www.phoenixcontact.com/it/prodotti/1585278>



Inserto contatti, numero poli: 4+PE, dimensioni: D7, numero di connessioni per polo: 1, Spina, Connessione Push-in, 230 V/400 V, 10 A, 0,14 mm² ... 1,5 mm²

HC-A04-I-PT-F - Inserto contatti

1585281

<https://www.phoenixcontact.com/it/prodotti/1585281>



Inserto contatti, numero poli: 4+PE, dimensioni: D7, numero di connessioni per polo: 1, Femmina, Connessione Push-in, 230 V/400 V, 10 A, 0,14 mm² ... 1,5 mm²

HC-STA-A04PT-BWS-HT-M20-ELCAL - Set di connettori



1424450

<https://www.phoenixcontact.com/it/prodotti/1424450>

HC-STA-D07-BWS-EL-AL - Custodia

1419249

<https://www.phoenixcontact.com/it/prodotti/1419249>



Custodia da incasso D7, con blocc. longitudinale, materiale: Pressofuso di alluminio, impermeabile, altezza: 25,5 mm, connessione a vite per cavo: senza, Standard

HC-STA-D07-HHFS-1TTM20-EL-AL - Custodia

1419229

<https://www.phoenixcontact.com/it/prodotti/1419229>



Custodia protettiva D7, per bloccaggio longitudinale, materiale: Pressofuso di alluminio, impermeabile, uscite cavi: 1, diritto, 1x M20, altezza: 60,5 mm, connessione a vite per cavo: senza, Standard

HC-STA-A04PT-BWS-HT-M20-ELCAL - Set di connettori



1424450

<https://www.phoenixcontact.com/it/prodotti/1424450>

G-INS-M20-S68N-NNES-S - Pressacavi

1411163

<https://www.phoenixcontact.com/it/prodotti/1411163>



Pressacavi, materiale connessione a vite: Ottone, nichelato, applicazione: Standard, diametro esterno cavo 6 mm ... 12 mm, schermatura: no, filettatura: M20 x 1,5, colore: argento, con O-ring

HC-STA-A04PT-BWS-HT-M20-ELCAL - Set di connettori



1424450

<https://www.phoenixcontact.com/it/prodotti/1424450>

Dati tecnici

Caratteristiche articolo

Tipo di prodotto	Set di connettori
Tipo di custodia	Custodia completa
Applicazione	Standard
Tipo	D7
Numero di poli	4
Numero uscite cavi	1
Coperchio di protezione	no

Caratteristiche di isolamento

Categoria di sovratensione	III
Grado d'inquinamento	3

Caratteristiche elettriche

Tensione di dimensionamento (III/3)	230 V (Conduttore - terra)
	400 V (Conduttore-conduttore)
Tensione nominale contatti di potenza	230/400 V
Tensione impulsiva di dimensionamento	4 kV
Corrente nominale	10 A

Dati di collegamento

Collegamento	Connessione Push-in
Tecnica di connessione	Connessione Push-in
Sezione di collegamento	0,14 mm ² ... 1,5 mm ² (con capocorda)
	0,14 mm ² ... 1,5 mm ² (con capocorda)
Sezione di collegamento AWG	26 ... 16 (con capocorda)
Lunghezza di spelatura nei singoli conduttori	10 mm

Dimensioni

Dimensioni di montaggio

Larghezza della sezione di montaggio	21 mm
Lunghezza della sezione di montaggio	21 mm

Indicazioni materiale

Materiale Custodia	Pressofuso di alluminio, resistente all'acqua di mare
Classe di combustibilità a norma UL 94	V0
Materiale guarnizione	NBR, conduttivo
Materiale contatto	Lega di rame
Materiale superficie contatti	Ag
Materiale inserto portacontatti	PC
Materiale staffa di bloccaggio	PA

HC-STA-A04PT-BWS-HT-M20-ELCAL - Set di connettori



1424450

<https://www.phoenixcontact.com/it/prodotti/1424450>

Cavo / linea

Diametro esterno conduttore	6 mm ... 12 mm
	10 mm ... 12 mm (per UL 514 B)
Lunghezza del tratto da spelare dei fili singoli	10 mm

Condizioni ambientali e della vita elettrica

Condizioni ambientali

Grado di protezione	IP66
	IP67
Grado di protezione (NEMA)	4 (UL 50e)
	4X (UL 50e)
	12 (UL 50e)
Resistenza agli urti	IK06
Temperatura ambiente (esercizio)	-40 °C ... 100 °C

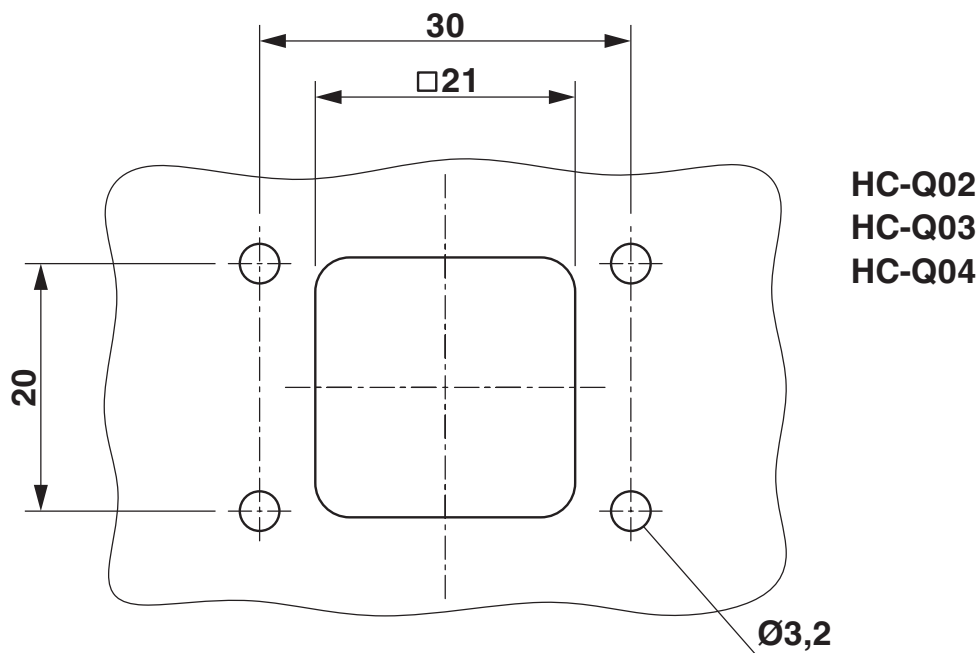
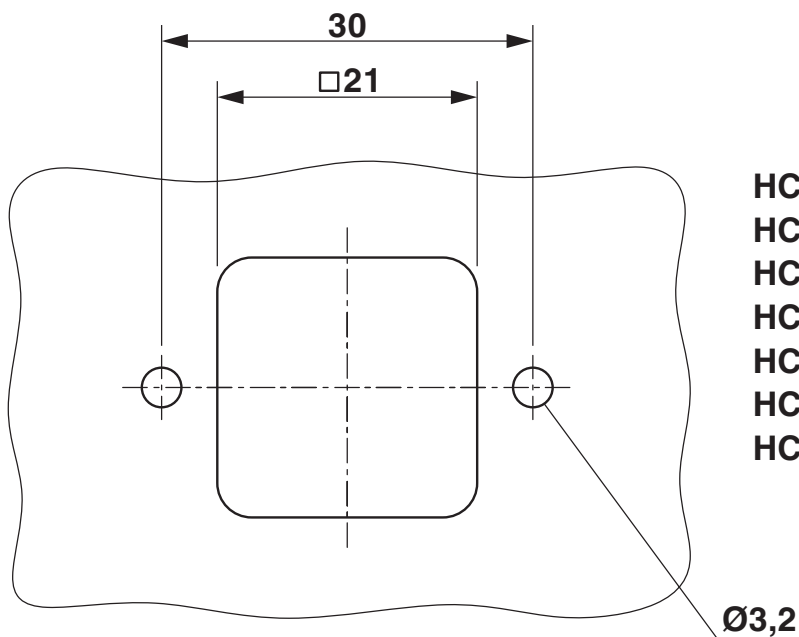
HC-STA-A04PT-BWS-HT-M20-ELCAL - Set di connettori

1424450

<https://www.phoenixcontact.com/it/prodotti/1424450>

Disegni

Disegno quotato



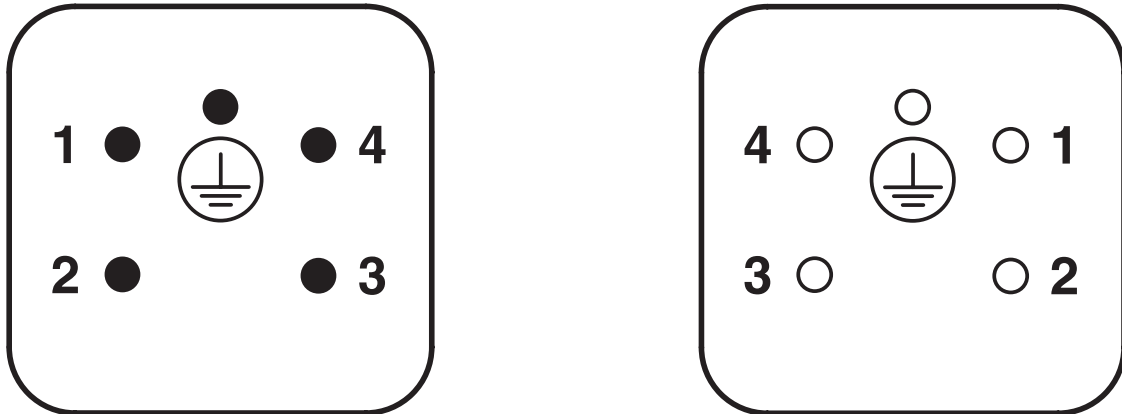
Dima di foratura:

HC-STA-A04PT-BWS-HT-M20-ELCAL - Set di connettori

1424450

<https://www.phoenixcontact.com/it/prodotti/1424450>

Disegno schema



Pinning lato collegamenti, sx maschio, dx femmina

Diagramma

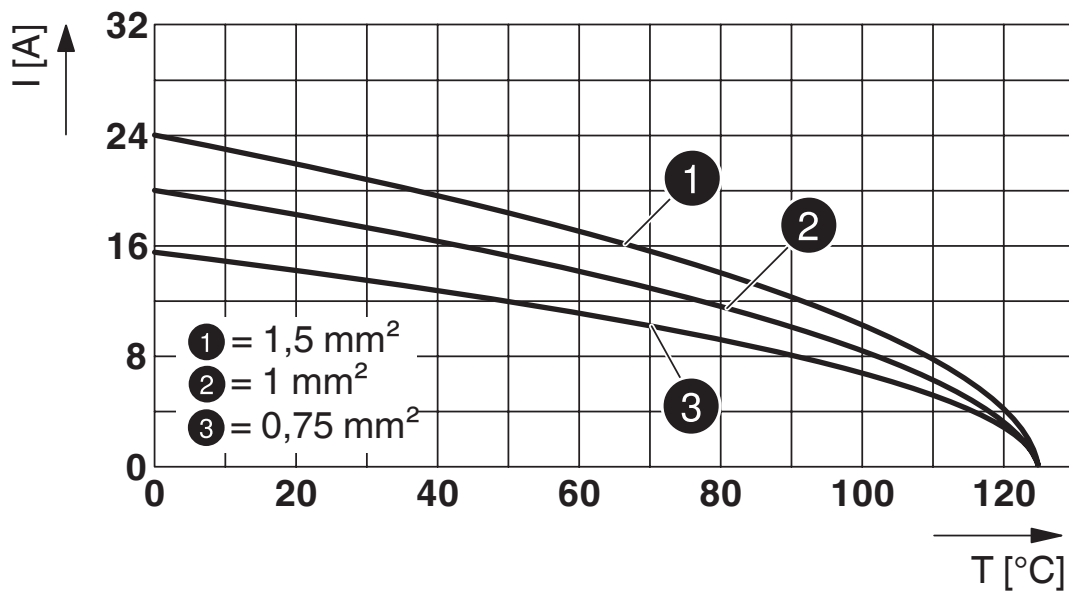


Diagramma derating

HC-STA-A04PT-BWS-HT-M20-ELCAL - Set di connettori



1424450

<https://www.phoenixcontact.com/it/prodotti/1424450>

Omologazioni

🔗 To download certificates, visit the product detail page: <https://www.phoenixcontact.com/it/prodotti/1424450>

DNV

ID omologazione: TAE000037S

HC-STA-A04PT-BWS-HT-M20-ELCAL - Set di connettori



1424450

<https://www.phoenixcontact.com/it/prodotti/1424450>

Classifiche

ECLASS

ECLASS-13.0	27440113
ECLASS-15.0	27440113

ETIM

ETIM 10.0	EC002636
-----------	----------

UNSPSC

UNSPSC 21.0	39121400
-------------	----------

HC-STA-A04PT-BWS-HT-M20-ELCAL - Set di connettori



1424450

<https://www.phoenixcontact.com/it/prodotti/1424450>

Environmental product compliance

EU RoHS

Soddisfa i requisiti della direttiva RoHS	Sì
con eccezione delle deroghe, se note	6(c)

China RoHS

Environment friendly use period (EFUP)	EFUP-50
	Una tabella per la dichiarazione China RoHS in base all'articolo è disponibile nell'area di download di ciascun articolo alla voce "Dichiarazione del produttore". Per tutti gli articoli con EFUP-E non viene allestita né richiesta alcuna tabella per la dichiarazione China RoHS.

EU REACH SVHC

Avviso di sostanza candidata REACH (n. CAS)	Lead(n. CAS: 7439-92-1)
SCIP	832a773c-9cf9-4f86-91c1-9a28c50a59fd

Phoenix Contact 2026 © - Tutti i diritti riservati
<https://www.phoenixcontact.com>

PHOENIX CONTACT S.p.a.
Via Bellini, 39/41
20095 Cusano Milanino (MI)
+39 02 660591
info_it@phoenixcontact.com